

TECHSPEC® Telezentrisches GoldTL™ Objektiv, 0,125X, 2/3“



#55-348 (0.125X)

Produkt **#55-348** **20+ In Stock**

⊖ 1 ⊕ €2.875⁰⁰

+ WARENKORB

Mengenrabatte	
Stk. 1+	€2.875,00 stückpreis
Need More?	Angebotsanfrage

ⓘ Preise exklusiv der geltenden Mehrwertsteuer und Abgaben

Downloadbereich

Produktdetails

GoldTL™ Series **Product Family:**

#56-027 Sold Separately **Produktnr. Halterung:**

Telecentric Lens **Typ:**

Focusable Telecentric **Spezieller Objektivtyp:**

Physikalische und mechanische Eigenschaften

Variable	Blende:
200.00	Länge (mm):
200.00	Länge ohne Gewinde (mm):
110.00	Max. Durchmesser (mm):
2.66	Gewicht (kg):

Optische Eigenschaften

70.4mm	Horizontales Bildfeld, 2/3" Sensor:
57.6mm	Horizontales Bildfeld, 1/1,8" Sensor:
51.2mm	Horizontales Bildfeld, 1/2" Sensor:
11.00	Max. Bildkreis (mm):
0.01	Numerische Apertur NA, Objektseite:
>45% @ 40 lp/mm	Auflösung, Bildraum MTF @ f/10:
10 (8)	Anzahl Elemente (Gruppen):
<0.028	Typische Telezentrie @ 588 nm (°):
0.025	Typische Verzeichnung @ 588 nm (%):
0.125X	Vergrößerung PMAG:
0.12	Vergrößerung des telezentrischen Objektivs:
132 - 182	Arbeitsabstand (mm):
70.4 x 52.8	Bildfeld bei max. Sensorformat, h x v (mm):
f/6 - f/25	Blende (f/#):
N4 MgF ₂	Beschichtung:
±30.4 at f/10 (20% @ 20 lp/mm)	Tiefenschärfe (mm):
0.125X	Vergrößerung:
VIS	Wellenlängenbereich:

Sensor

2/3"	Max. Sensorgröße:
2.74	Pixel Size (µm):

Gewinde & Montage

M105 x 1.00 (Female)	Filtergewinde:
C-Mount	Mount:

Konformität mit Standards

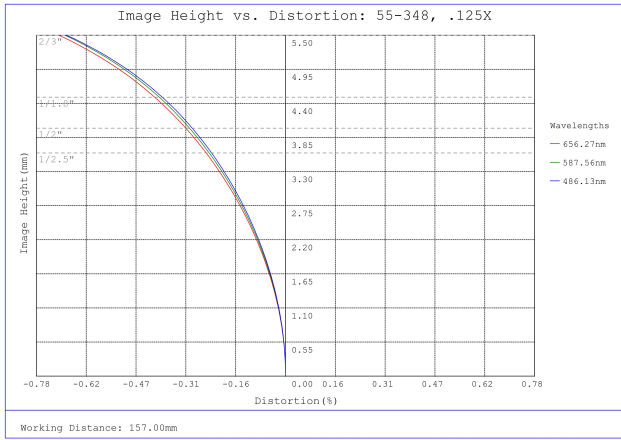
Konform	RoHS 2015:
Konform	REACH 201:
Anzeigen	Konformitätszertifikat:

Produktdetails

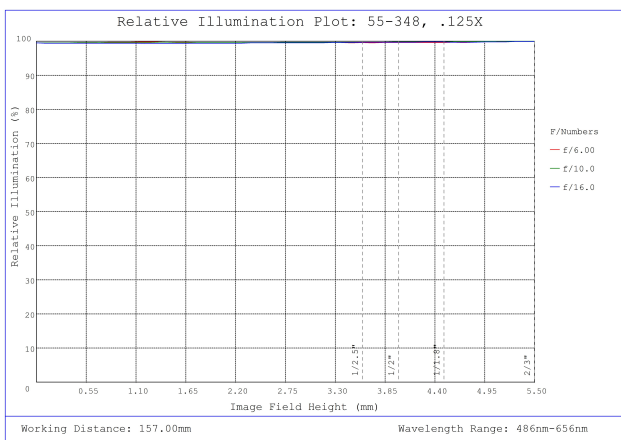
- Hochauflösende telezentrische Objektive zur Messung und Kalibrierung
- Für Sensoren mit bis zu 5 Megapixeln und 3,45 µm Pixelgröße
- Telezentrische Objektive mit C-Mount für bis zu 2/3"-Sensoren
- Vergrößerungen von 0,06X bis 1X

Die telezentrischen TECHSPEC® GoldTL™ Objektive wurden speziell für Bildverarbeitung und Messtechnikanwendungen entwickelt. Das einmalige, fokussierbare Design erlaubt eine Einstellung des Arbeitsabstands bei Einhaltung einer Telezentrie von <math><0,2^\circ</math>. Die Objektive zeichnen sich durch hohe Auflösung und geringe Verzerrung aus und sind für 1/2"- und 2/3"-Sensoren erhältlich. Telezentrische TECHSPEC® GoldTL™ Objektive besitzen an der Vorderseite ein Filtergewinde zur einfachen Montage von **Farbfiltern**, **Polfiltern** oder anderen gefassten Komponenten. Sowohl die Apertur als auch die Fokusposition können mit Feststellschrauben fixiert werden, damit sie sich auch bei starken Vibrationen nicht verstellen.

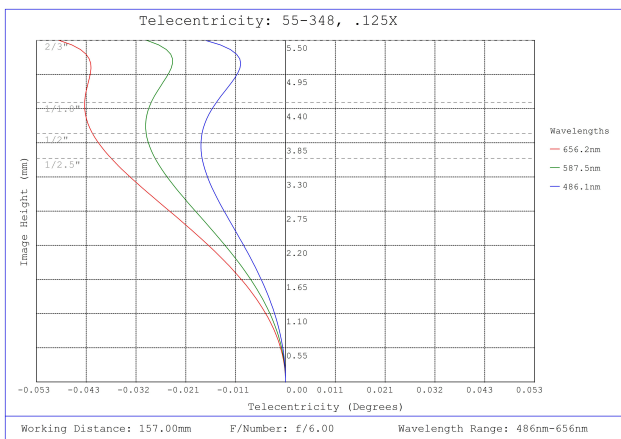
Technische Informationen



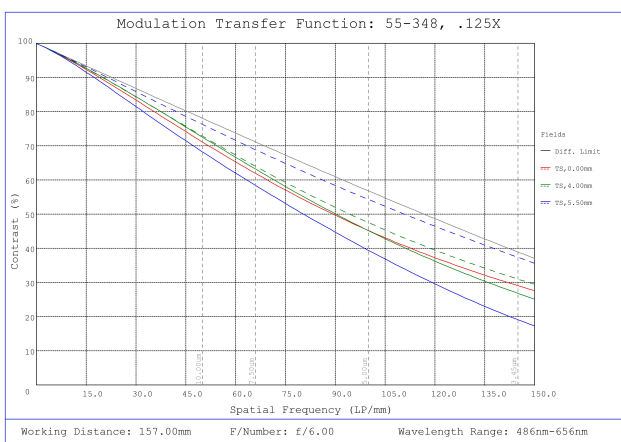
#55-348, 0.125X, 2/3" GoldTL™ Telecentric Lens, Distortion Plot



#55-348, 0.125X, 2/3" GoldTL™ Telecentric Lens, Relative Illumination Plot



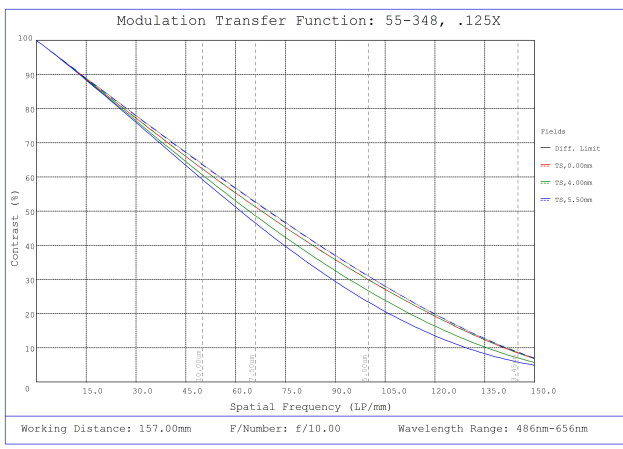
#55-348, 0.125X, 2/3" GoldTL™ Telecentric Lens, Telecentricity Plot



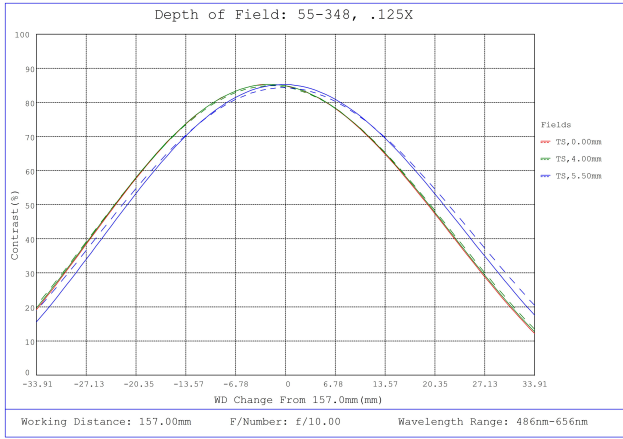
#55-348, 0.125X, 2/3" GoldTL™ Telecentric Lens, Modulated Transfer Function (MTF) Plot, 157mm Working Distance, f6



#55-348, 0.125X, 2/3" GoldTL™ Telecentric Lens, Depth of Field Plot, 157mm Working Distance, f6



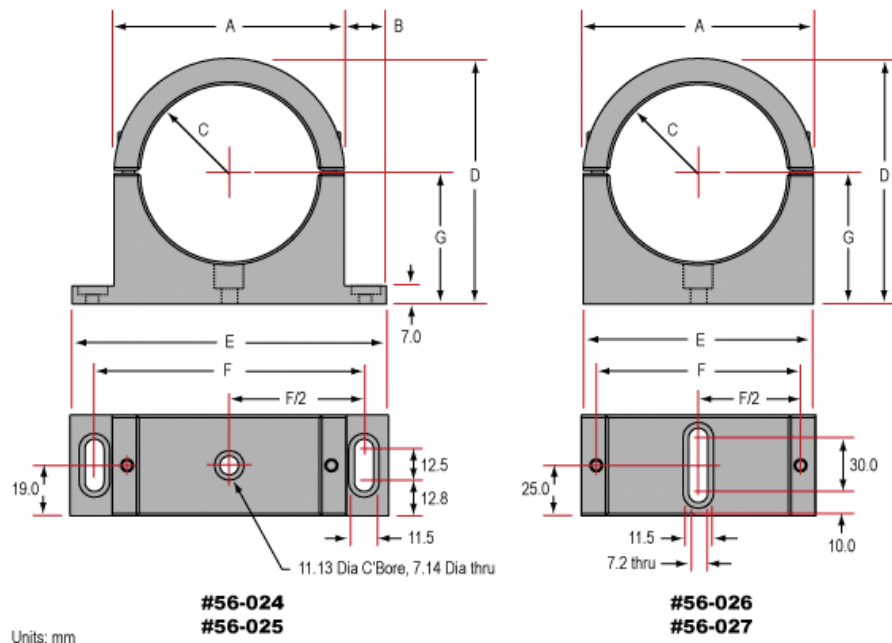
#55-348, 0.125X, 2/3" GoldTL™ Telecentric Lens, Modulated Transfer Function (MTF) Plot, 157mm Working Distance, f10



#55-348, 0.125X, 2/3" GoldTL™ Telecentric Lens, Depth of Field Plot, 157mm Working Distance, f10

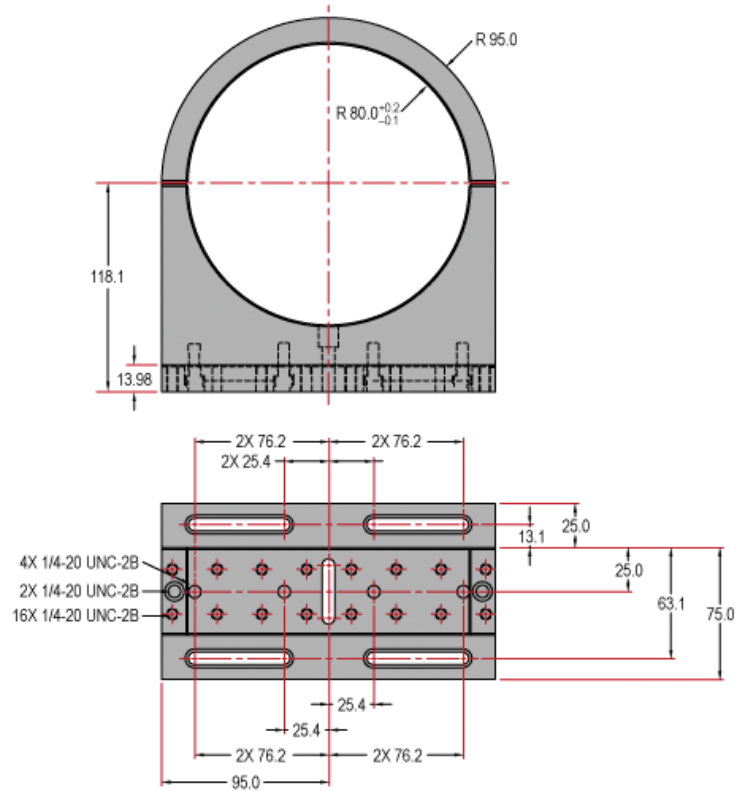
Stock No.	A	B	C	D	E	F	G
#56-024	88mm	16mm	34mm	94mm	120mm	101.6mm	50mm
#56-025	85mm	17.5mm	32.5mm	91mm	120mm	101.6mm	48.5mm
#56-026	103mm	—	39.5mm	107mm	103mm	90mm	55.5mm
#56-027	134mm	—	55mm	148mm	134mm	122mm	81mm

Telecentric Lens Mounts



Units: mm

Telecentric Lens Mount for #56-948



Units: mm