

TECHSPEC® Telezentrisches VariMagTL® Objektiv, 0,25X - 0,5X



VisionSystems



Innovators

Awards

SILVER

0.25X- 0.5X VariMagTL® Telecentric Lens, #88-385



Produkt **#88-385** **14 In Stock**

⊖ 1 ⊕ €2.505⁰⁰

+ WARENKORB

Mengenrabatte

| | |
|------------|---------------------------------|
| Stk. 1+ | €2.505,00 stückpreis |
| Need More? | Angebotsanfrage |

ⓘ Preise exklusiv der geltenden Mehrwertsteuer und Abgaben

Downloadbereich

Produktdetails

VariMag TC Series **Product Family:**

[#56-025](#) Sold Separately **Produktnr. Halterung:**

Telecentric Lens **Typ:**

Spezieller Objektivtyp:
Variable Magnification Telecentric

Physikalische und mechanische Eigenschaften

Variable **Blende:**

177.90 **Länge (mm):**

65.0 **Max. Durchmesser (mm):**

942 **Gewicht (g):**

Optische Eigenschaften

75 lp/mm @>20% **Auflösung:**

11.00 **Max. Bildkreis (mm):**

<0.1 **Typische Telezentrie @ 588 nm (°):**

<0.1 **Typische Verzeichnung @ 588 nm (%):**

0.25X - 0.5X **Vergrößerung PMAG:**

100.1 - 145 **Arbeitsabstand (mm):**

Bildfeld bei max. Sensorformat, h x v (mm):
35.2 x 26.4 - 17.6 x 13.2

Blende (f/#):
f/6 - Closed

Variable **Tiefenschärfe (mm):**

VIS **Wellenlängenbereich:**

Sensor

2/3" **Max. Sensorgröße:**

2.74 **Pixel Size (µm):**

Gewinde & Montage

M62 x 0.75 (Female) **Filtergewinde:**

C-Mount **Mount:**

Konformität mit Standards

[Anzeigen](#) **Konformitätszertifikat:**

Produktdetails

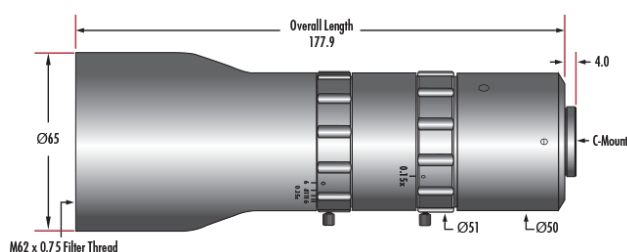
- Telezentrische Objektive mit variabler Vergrößerung
- Für Sensoren mit bis zu 5 Megapixeln und 3,45 µm Pixelgröße
- Telezentrische Objektive mit C-Mount für 2/3" Sensoren
- Vergrößerungen von 0,15X bis 3X

Die telezentrischen und nicht-telezentrischen TECHSPEC® VariMagTL® Objektive sind für Anwendungen vorgesehen, bei denen es auf kontinuierliche Einstellung des Systembildfelds ankommt. Jedes Objektiv ist für verschiedene Vergrößerungen verwendbar, die der Benutzer einstellen und mit einer Feststellschraube fixieren kann. Diese telezentrischen und nicht-telezentrischen Objektive eignen sich für 2/3" Sensoren und bieten geringe Abmessungen und eine C-Mount-kompatible Konstruktion für eine einfache Systemintegration. Telezentrische und nicht-telezentrische TECHSPEC® VariMagTL® Objektive enthalten zudem eine verstellbare Blende zur Kontrolle des Lichtdurchsatzes und zur Verbesserung der Bildqualität. Diese Objektive eignen sich ideal für die Prüfung von Halbleiter- und Elektronikbauteilen sowie für die [Werkautomatisierung](#).

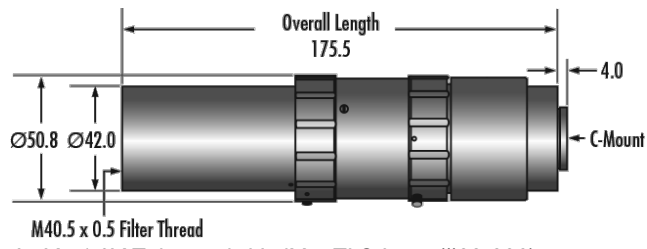
Diese Objektive wurden mit Silber beim [Innovators Award 2015](#) ausgezeichnet.

Bitte beachten Sie: Für Großserien sind auch Ausführungen mit fester Vergrößerung nach Kundenwunsch lieferbar. Bitte wenden Sie sich an die [technische Beratung](#), um Ihre spezifischen Anforderungen durchzusprechen.

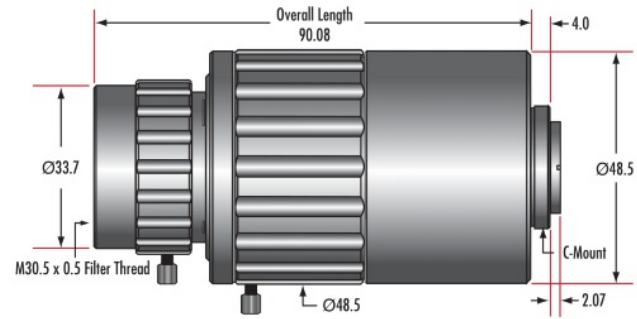
Technische Informationen



0.25X - 0.5X Telecentric VariMagTL® Lens (#88-385)



0.5X - 1.0X Telecentric VariMagTL® Lens (#88-386)



1.0X - 3.0X Telecentric VariMagTL® Lens (#88-387)

| 0.25X-0.50X Telecentric Lens, #88-385 | | | | | | |
|---------------------------------------|-------|-------|-------|-------|-------|-------|
| Magnification | 0.25X | 0.30X | 0.35X | 0.40X | 0.45X | 0.50X |
| Working Distance (mm) | 145 | 124.5 | 112 | 104 | 100.2 | 100.1 |
| Field of View (mm)* | 35.2 | 29.3 | 25.1 | 22 | 19.6 | 17.6 |
| 0.5X - 1.0X Telecentric Lens, #88-386 | | | | | | |
| Magnification | 0.5X | 0.6X | 0.7X | 0.8X | 0.9X | 1.0X |
| Working Distance (mm) | 115 | 106 | 102 | 100 | 100 | 100 |
| Field of View (mm)* | 17.6 | 14.67 | 12.6 | 11 | 9.78 | 8.8 |
| 1.0X - 3.0X Telecentric Lens, #88-387 | | | | | | |
| Magnification | 1.0X | 1.5X | 2.0X | 2.5X | 3.0X | |
| Working Distance (mm) | 71.6 | 61 | 55.6 | 52.4 | 50.3 | |
| Field of View (mm)* | 8.8 | 5.87 | 4.4 | 3.5 | 2.93 | |