

## Gefasster absorbierender ND-Filter, OD 0,3, M22,5 x 0,50



Produkt #59-162 **AUSVERKAUF** 1 In Stock

- 1 + €32<sup>50</sup>

**+ WARENKORB**

### Mengenrabatte

Stk. 1+	€32,50 stückpreis
Need More?	<a href="#">Angebotsanfrage</a>

ⓘ Preise exklusiv der geltenden Mehrwertsteuer und Abgaben

### Downloadbereich

### Produktdetails

Mounted Imaging Filter **Typ:**

AR Coating: MgF<sub>2</sub> **Hinweis:**

### Physikalische und mechanische Eigenschaften

18.5 **Freie Apertur CA (mm):**

4.50 **Dicke mit Fassung (mm):**

## Optische Eigenschaften

0.3 **Optische Dichte OD:**

ND Filter Glass **Substrat:** □

80-50 **Oberflächenqualität:**

50 **Transmission (%):**

400 - 700 **Blockungsbereich (nm):**

$R_{avg} \leq 1.75\%$  @ 400 - 700nm **Beschichtungsspezifikation:**

## Gewinde & Montage

M22.5 x 0.50 **Filtergewinde:**

5.2 ± 0.3 **Fassungsdicke (mm):**

24.0 ± 0.3 **Fassungsdurchmesser (mm):**

7 **Fassungsdicke inkl. Gewinde (mm):**

## Konformität mit Standards

**Konform** **RoHS 2015:**

**Konform** **REACH 201:**

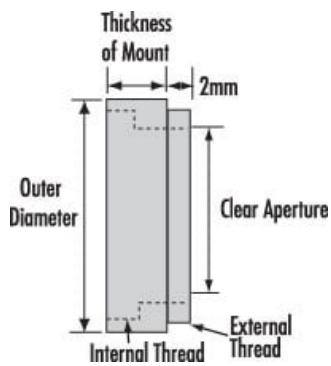
**Anzeigen** **Konformitätszertifikat:**

## Produktdetails

- Spektral flach von 400 - 700 nm
- Homogenes Glas: Blockung durch Absorption
- Licht-/Belichtungssteuerung für die Bildverarbeitung

Gefasste absorbierende Neutraldichtefilter haben eine graue Farbe und reduzieren die Lichtmenge, die den Kamerasensor erreicht. Da der Transmissionswert über den sichtbaren Bereich nur sehr gering schwankt, wird die Farbbalance nicht beeinflusst. Durch den Einsatz von ND-Filtern kann die Blende trotz hoher Lichtintensitäten offengelassen und so die Tiefenschärfe verringert werden. Bei einer geringen Tiefenschärfe können wichtige Bildinformationen besser vom Hintergrund abgehoben werden. Gefasste absorbierende Neutraldichtefilter sind verglichen mit Polarisationsfiltern ideal für die allgemeine Lichtreduktion bei extremen Lichtintensitäten. Durch eine Kombination der Filter können andere optische Dichtewerte (OD) erreicht werden. Alle gefassten Filter haben identische Innen- bzw. Außengewinde und können zusammengeschraubt werden. Die Kombination von Filtern mit den Dichten 0,6 und 0,9 ergibt zum Beispiel eine optische Dichte von 1,5. Die optische Dichte hängt über folgende Formel mit der Transmission zusammen:  $T = 10^{-D} \times 100 = \text{Transmission in Prozent}$ .

## Technische Informationen



### Neutral Density Filters

