

## Metrischer Schwalbenschwanzreiter, 0,5“ Breite



0.5" Width, Metric Dovetail Carrier (#11-160)

Produkt **#11-160** [KONTAKT](#)

⊖ 1 ⊕ €84<sup>,-00</sup>

[+ WARENKORB](#)

Mengenrabatte	
Stk. 1-4	€84,50 stückpreis
Stk. 5+	€78,90 stückpreis
Need More?	<a href="#">Angebotsanfrage</a>

! Preise exklusiv der geltenden Mehrwertsteuer und Abgaben

Downloadbereich

### Produktdetails

Metric **Typ:**  
Carrier **Hinweis:**

### Physikalische und mechanische Eigenschaften

Linear (X) **Art der Bewegung:**

	<b>Führungssystem:</b>
Dovetail	
	<b>Länge (Zoll):</b>
0.5	
	<b>Länge (mm):</b>
12.70	
	<b>Aufbau:</b>
Black Anodized Aluminum	

## Anschlussmöglichkeiten Hardware & Schnittstelle

	<b>Verstellung:</b>
Manual	

## Gewinde & Montage

	<b>Gewinde:</b>
(3) M6 x 1.0 on 25mm	

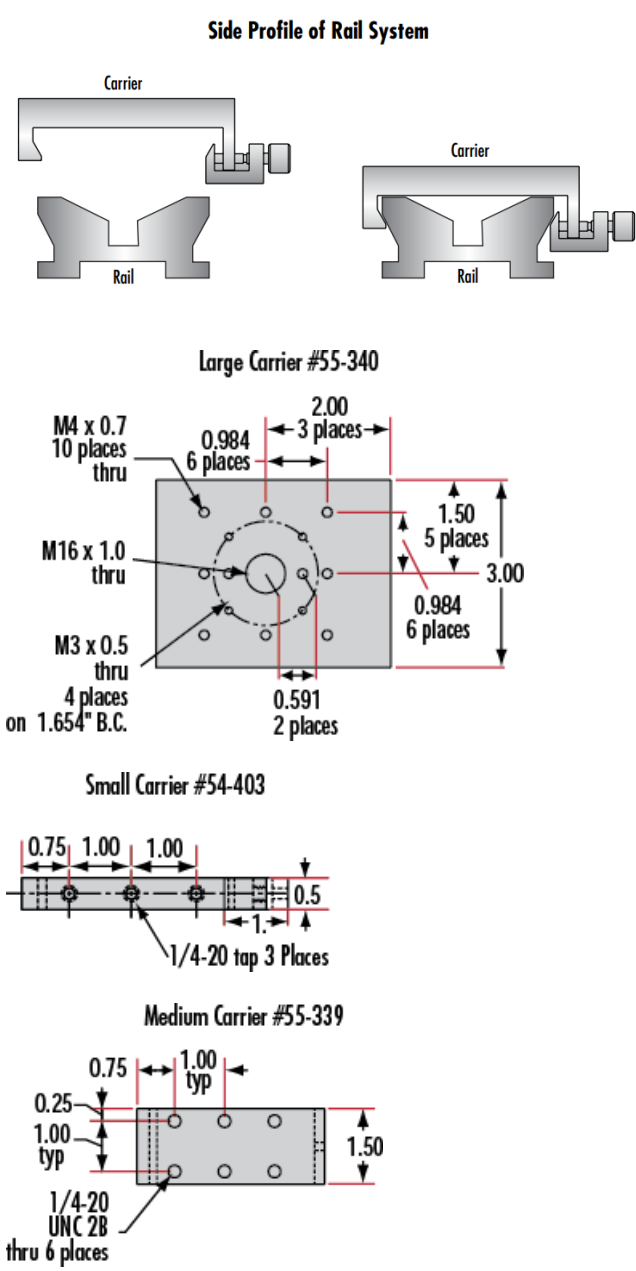
## Konformität mit Standards

<a href="#">Konform</a>	<b>RoHS 2015:</b>
<a href="#">Anzeigen</a>	<b>Konformitätszertifikat:</b>
<a href="#">Konform</a>	<b>REACH 241:</b>

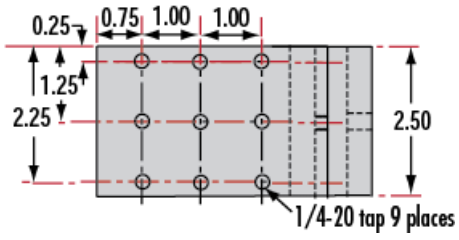
## Produktdetails

- Schienen und Reiter lieferbar
  - Flache Bauform mit leichtgängiger Verstellung
  - Höhere Stabilität, Abweichung von der geraden Linie <1 mrad
- Optik-Schienensysteme mit Schwalbenschwanz sind für eine einfache Montage und Positionierung verschiedenster optischer Komponenten entlang derselben Achse ausgelegt. Die Schienen verfügen über Bohrungen und Schlitzlöcher, mit denen sie an standardmäßige **Lochplatten oder Labortischen** mit 1/4-20 TPI und M6 montiert werden. Die Reiter sind in verschiedenen Längen und Lochmustern erhältlich, um den unterschiedlichen Montageanforderungen gerecht zu werden, einschließlich Optionen, die direkt mit unseren **TECHSPEC® manuellen Bühnen** zur Präzisionsausrichtung kompatibel sind. Die Reiter bestehen aus zwei Teilen, sodass die Schrauben selbst keinen Kontakt mit der Schiene haben und die Reiter leicht an- und abgebaut werden können. Reiter und Schienen bestehen aus schwarz eloxiertem Aluminium, um Streureflexionen und Spiegelungen zu minimieren.
- Bitte beachten Sie:** Schienen und Reiter werden separat angeboten.

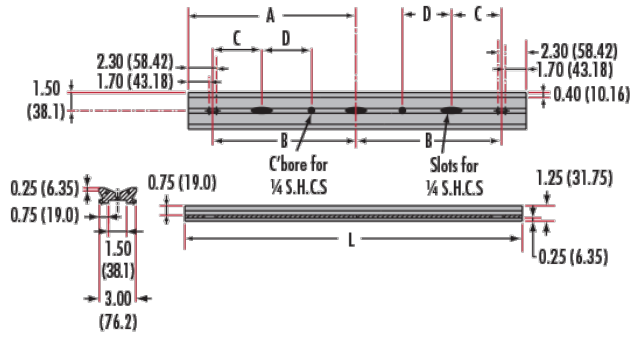
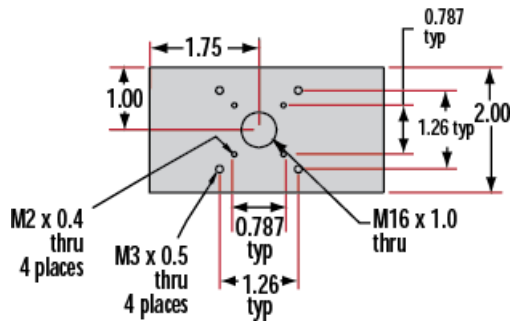
## Technische Informationen



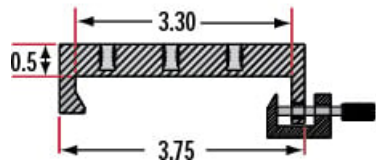
Large Carrier #55-404



Medium Carrier #55-341



Common Side Profile



Stock No.	L	A	B	C	D	# Slots	# C'bores
#54-401	12	6	4	—	—	3	—
#54-402	36	18	16	4	6	5	2