

0,5mW 220V linear, HeNe Laser



Low-Noise Lumentum Helium-Neon Laser with self-contained power supply



Produkt #61-360 **KONTAKT**

1 €1.760⁰⁰

+ WARENKORB

Mengenrabatte

Stk. 1+	€1.760,00 stückpreis
Need More?	Angebotsanfrage

ⓘ Preise exklusiv der geltenden Mehrwertsteuer und Abgaben

Downloadbereich



Produktdetails

Aufwärmzeit (Minuten):
10.00

Hinweis:
For Use in European Markets that Utilize 220V or
Requires a 110V to 220V Inversion

Hersteller:
Lumentum

HeNe	Lasertyp:
II	CDRH-Laserklasse:
12,000	Lebensdauer (Stunden):
1508P-2	Modellnummer:

Physikalische und mechanische Eigenschaften

2.50 x 2.00 x 7.00	Größe (Zoll):
1.20	Gewicht (lbs):

Optische Eigenschaften

500:1	Polarisation:
>95% TEM ₀₀	Mode:
632.80	Wellenlänge (nm):
±3	Toleranz Strahldurchmesser (%):
±3	Toleranz Strahldivergenz (%):
0.48	Strahldurchmesser (mm):
1.7	Strahldivergenz (mrad):
Red	Farbe:

Elektronische Spezifikationen

>0.5	Ausgangsleistung (mW):
±2.5	Leistungsstabilität (%):
30 Hz - 10 MHz 1.0%	Rauschen RMS:
1090	Longitudinaler Modenabstand, nominal (MHz):
0.5	Min. Ausgangsleistung, TEM ₀₀ (mW):

Anschlussmöglichkeiten Hardware & Schnittstelle

Stromversorgung: Power Supply Required and Sold Separately: USA: #11-378 Europe: #35-224 Japan: Not Available Korea: Not Available China: #11-378	
Free Space	Auskopplung:
220	Eingangsspannung (V):

Konformität mit Standards

Ausgenommen / Ausnahmeregelung	RoHS 2015:
Anzeigen	Konformitätszertifikat:

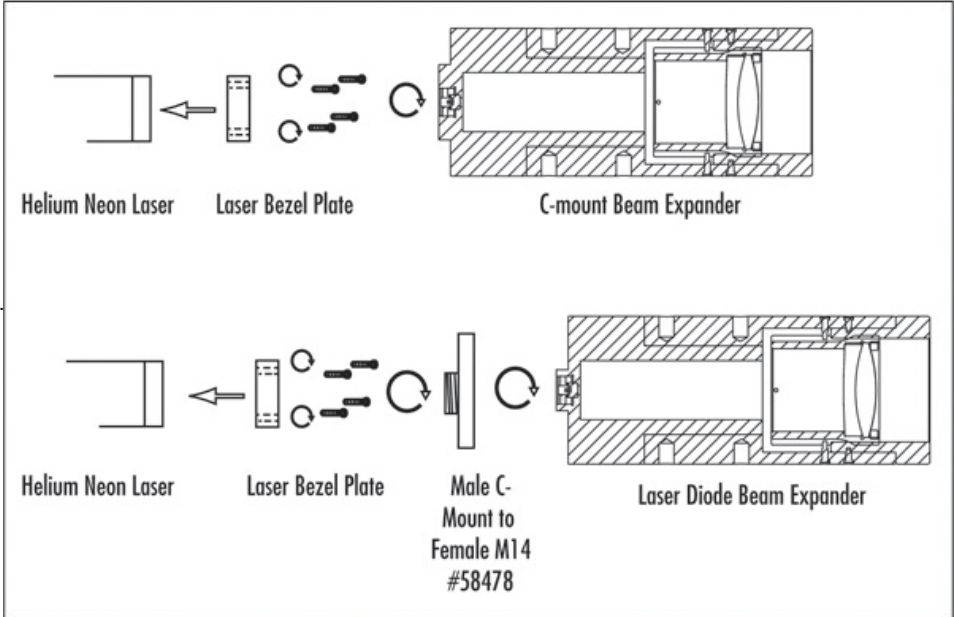
Produktdetails

- Geringes Rauschen
- Freistehendes Netzteil
- Kleine Abmessungen, kompakter Aufbau

Helium-Neon-Laser von Lumentum besitzen versiegelte, interne Spiegel und kleine Abmessungen. Aufgrund des niedrigen Rauschens bieten diese Laser eine höhere Zuverlässigkeit und flexible Einsatzmöglichkeiten. Das Gehäuse hat eine Nut für die Montage auf einem Labortisch. Die Helium-Neon-Laser von Lumentum besitzen außerdem freistehende Netzteile, welche die Systemintegration erleichtern. Typische Anwendungen sind Justage, Messtechnik und Inspektion.

Bitte beachten Sie: Lumentum war bisher unter dem Namen JDSU geführt. Für den Betrieb ist ein 12-V-Gleichspannungsnetzteil (#35-224) erforderlich, das separat angeboten wird. Die HeNe-Laser sind konform mit 21CFR1040 und IEC 825-1:1993 und haben eine CE-Kennzeichnung.

Technische Informationen



Beam Expander Mounting Configurations Click on an item below to be brought to that item's product page.



;