

## 0,5mW 220V zufällig, HeNe Laser



Low-Noise Lumentum Helium-Neon Laser with self-contained power supply



Produkt #61-382 **AUSVERKAUF** **KONTAKT**

1 €1.610<sup>00</sup>

**+ WARENKORB**

### Mengenrabatte

Stk. 1+	€1.610,00 stückpreis
Need More?	<a href="#">Angebotsanfrage</a>

ⓘ Preise exklusiv der geltenden Mehrwertsteuer und Abgaben

### Downloadbereich



### Produktdetails

**Aufwärmzeit (Minuten):**  
10.00

**Hinweis:**  
For Use in European Markets that Utilize 220V or  
Requires a 110V to 220V Inversion

**Hersteller:**  
Lumentum

HeNe	Lasertyp:
II	CDRH-Laserklasse:
12,000	Lebensdauer (Stunden):
1508-2	Modellnummer:

## Physikalische und mechanische Eigenschaften

2.50 x 2.00 x 7.00	Größe (Zoll):
1.20	Gewicht (lbs):

## Optische Eigenschaften

Random	Polarisation:
>95% TEM <sub>00</sub>	Mode:
632.80	Wellenlänge (nm):
±3	Toleranz Strahldurchmesser (%):
±3	Toleranz Strahldivergenz (%):
0.48	Strahldurchmesser (mm):
1.7	Strahldivergenz (mrad):
Red	Farbe:

## Elektronische Spezifikationen

>0.5	Ausgangsleistung (mW):
±2.5	Leistungsstabilität (%):
30 Hz - 10 MHz 1.0%	Rauschen RMS:
1090	Longitudinaler Modenabstand, nominal (MHz):
0.5	Min. Ausgangsleistung, TEM <sub>00</sub> (mW):

## Anschlussmöglichkeiten Hardware & Schnittstelle

Power Supply Required and Sold Separately. USA: <a href="#">#11-378</a> Europe: <a href="#">#35-224</a> Japan: Not Available Korea: Not Available China: <a href="#">#11-378</a>	Stromversorgung:
Free Space	Auskopplung:
220	Eingangsspannung (V):

## Konformität mit Standards

<a href="#">Ausgenommen / Ausnahmeregelung</a>	RoHS 2015:
<a href="#">Anzeigen</a>	Konformitätszertifikat:

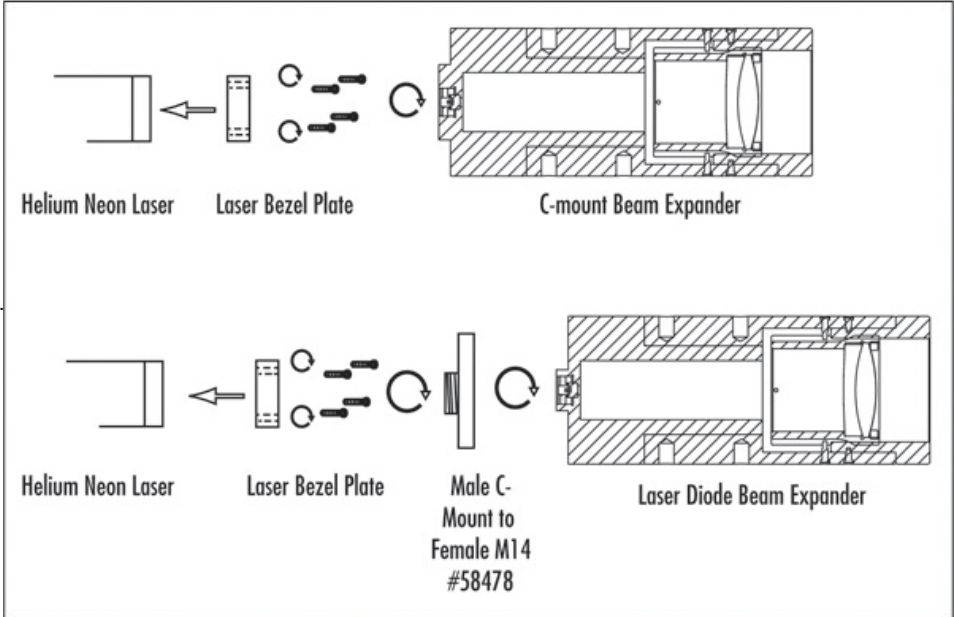
## Produktdetails

- Geringes Rauschen
- Freistehendes Netzteil
- Kleine Abmessungen, kompakter Aufbau

Helium-Neon-Laser von Lumentum besitzen versiegelte, interne Spiegel und kleine Abmessungen. Aufgrund des niedrigen Rauschens bieten diese Laser eine höhere Zuverlässigkeit und flexible Einsatzmöglichkeiten. Das Gehäuse hat eine Nut für die Montage auf einem Labortisch. Die Helium-Neon-Laser von Lumentum besitzen außerdem freistehende Netzteile, welche die Systemintegration erleichtern. Typische Anwendungen sind Justage, Messtechnik und Inspektion.

**Bitte beachten Sie:** Lumentum war bisher unter dem Namen JDSU geführt. Für den Betrieb ist ein 12-V-Gleichspannungsnetzteil (#35-224) erforderlich, das separat angeboten wird. Die HeNe-Laser sind konform mit 21CFR1040 und IEC 825-1:1993 und haben eine CE-Kennzeichnung.

# Technische Informationen



Beam Expander Mounting Configurations Click on an item below to be brought to that item's product page.



;