

## 0,5" V.weg, X-A., Mikros. mit abged. Schienen (B)



Produkt #56-422 **4 In Stock**

- 1 + €357<sup>00</sup>

**+ WARENKORB**

### Mengenrabatte

Stk. 1+	€357,00 stückpreis
Need More?	<a href="#">Angebotsanfrage</a>

● Preise exklusiv der geltenden Mehrwertsteuer und Abgaben

Downloadbereich

### Produktdetails

English **Typ:**  
With Covered Rails **Hinweis:**

### Physikalische und mechanische Eigenschaften

Linear (X) **Art der Bewegung:**

Ball Bearing	<b>Führungssystem:</b>
Center Drive	<b>Orientierung Verstellerschraube:</b>
19.1 x 44.2	<b>Bühnengröße (mm):</b>
12.7	<b>Verstellweg (mm):</b>
0.5	<b>Verstellweg (Zoll):</b>
0.275" (7.0mm) Thru with 5/16-24 TPI Thread	<b>Mittiges Loch:</b>
Aluminum Body, Stainless Steel Rails	<b>Aufbau:</b>
0.34	<b>Belastbarkeit, senkrecht (kg):</b>
0.75 x 1.74	<b>Bühnengröße (Zoll):</b>
1.5	<b>Abweichung von gerader Linie (µm):</b>
20	<b>Gewicht (g):</b>

## Optische Eigenschaften

0.01	<b>Seitenschlag/Wobble (mrad):</b>
------	------------------------------------

## Anschlussmöglichkeiten Hardware & Schnittstelle

Fine Screw (80 Pitch)	<b>Verstellung:</b>
-----------------------	---------------------

## Konformität mit Standards

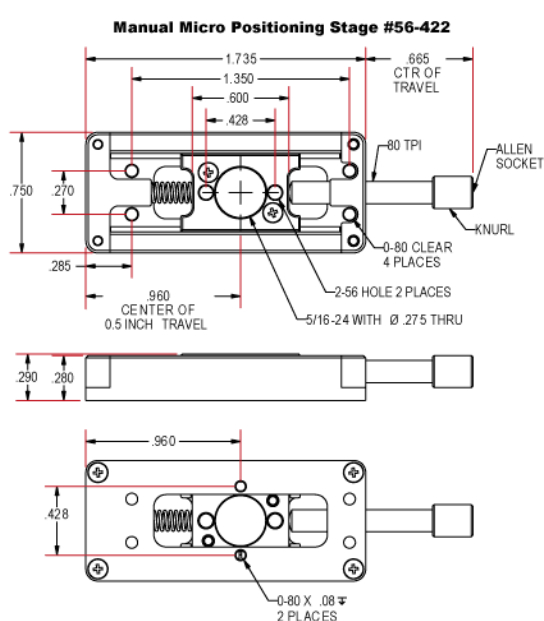
<b>Konform</b>	<b>RoHS 2015:</b>
<b>Anzeigen</b>	<b>Konformitätszertifikat:</b>
<b>Konform</b>	<b>REACH 241:</b>

## Produktdetails

- Zwei Größen und drei verschiedene Verstellwege erhältlich
- Versionen mit abgedeckten Schienen (CR)
- Modelle mit X-, XY- und XYZ-Achse

Diese Bühnen sind die kleinsten heute erhältlichen Positionierungsbühnen. Der Schlitten bietet eine präzise, glatte Bewegung ohne Spiel. Abweichung von gerader Linie < 2 Mikrometer, Verstellung über feine 80 TPI Schraube. Die größere Serie (Bühnengröße B) hat einen längeren Verstellweg und höhere Belastungsgrenzen. Die Bohrungen sind mit metrischen Aufbauten kompatibel. Die Modelle mit abgedeckten Schienen (CR) sind etwas breiter, bieten dafür aber Schutz für die Führungsschiene. Um Raumfilter aufzubauen, können mit dem Zubehör Lochblenden montiert werden.

## Technische Informationen



Units: inches