

**TECHSPEC®** Telezentrisches VariMagTL® Objektiv, 0,5X - 1X



Vision Systems



**innovators**

**Awards**

**SILVER**

0.5X- 1.0X VariMagTL® Telecentric Lens, #88-386



Produkt **#88-386** **20+ In Stock**

- 1 + €1.630<sup>00</sup>

**+ WARENKORB**

Mengenrabatte

Stk. 1+	€1.630,00 stückpreis
Need More?	<a href="#">Angebotsanfrage</a>

ⓘ Preise exklusiv der geltenden Mehrwertsteuer und Abgaben

Downloadbereich

**Produktdetails**

VariMag TC Series **Product Family:**

Telecentric Lens **Typ:**

Variable Magnification Telecentric **Spezieller Objektivtyp:**

## Physikalische und mechanische Eigenschaften

Variable **Blende:**

175.48 **Länge (mm):**

50.8 **Max. Durchmesser (mm):**

642 **Gewicht (g):**

## Optische Eigenschaften

75 lp/mm @ >20% **Auflösung:**

11.00 **Max. Bildkreis (mm):**

<0.1 **Typische Telezentrie @ 588 nm (°):**

<0.1 **Typische Verzeichnung @ 588 nm (%):**

0.5X - 1.0X **Vergrößerung PMAG:**

100 - 115 **Arbeitsabstand (mm):**

**Bildfeld bei max. Sensorformat, h x v (mm):**  
17.6 x 13.2 - 8.8 x 6.6

f/6 - Closed **Blende (f#):**

Variable **Tiefenschärfe (mm):**

VS **Wellenlängenbereich:**

## Sensor

2/3" **Max. Sensorgröße:**

2.74 **Pixel Size (µm):**

## Gewinde & Montage

M40.5 x 0.50 (Female) **Filtergewinde:**

C-Mount **Mount:**

## Konformität mit Standards

[Anzeigen](#) **Konformitätszertifikat:**

## Produktdetails

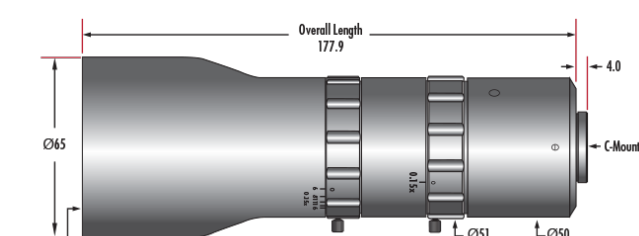
- Telezentrische Objektive mit variabler Vergrößerung
- Für Sensoren mit bis zu 5 Megapixeln und 3,45 µm Pixelgröße
- Telezentrische Objektive mit C-Mount für 2/3" Sensoren
- Vergrößerungen von 0,15X bis 3X

Die telezentrischen und nicht-telezentrischen TECHSPEC® VariMagTL® Objektive sind für Anwendungen vorgesehen, bei denen es auf kontinuierliche Einstellung des Systembildfelds ankommt. Jedes Objektiv ist für verschiedene Vergrößerungen verwendbar, die der Benutzer einstellen und mit einer Feststellschraube fixieren kann. Diese telezentrischen und nicht-telezentrischen Objektive eignen sich für 2/3" Sensoren und bieten geringe Abmessungen und eine C-Mount-kompatible Konstruktion für eine einfache Systemintegration. Telezentrische und nicht-telezentrische TECHSPEC® VariMagTL® Objektive enthalten zudem eine verstellbare Blende zur Kontrolle des Lichtdurchsatzes und zur Verbesserung der Bildqualität. Diese Objektive eignen sich ideal für die Prüfung von Halbleiter- und Elektronikbauteilen sowie für die [Werkautomatisierung](#).

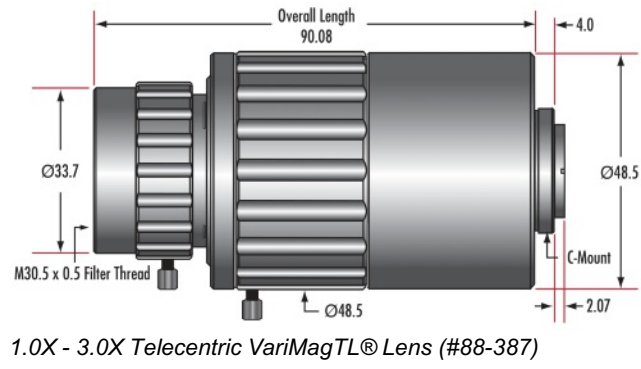
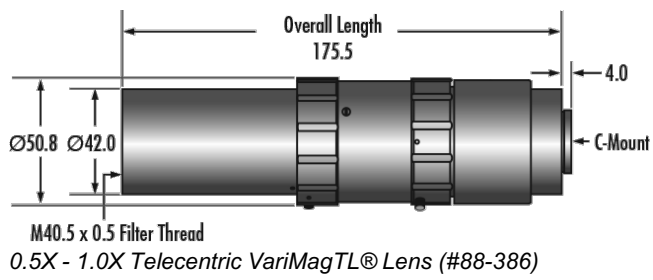
Diese Objektive wurden mit Silber beim [Innovators Award 2015](#) ausgezeichnet.

**Bitte beachten Sie:** Für Großserien sind auch Ausführungen mit fester Vergrößerung nach Kundenwunsch lieferbar. Bitte wenden Sie sich an die [technische Beratung](#), um Ihre spezifischen Anforderungen durchzusprechen.

## Technische Informationen



M62 x 0.75 Filter Thread  
0.25X - 0.5X Telecentric VariMagTL® Lens (#88-385)



0.25X-0.50X Telecentric Lens, #88-385						
Magnification	0.25X	0.30X	0.35X	0.40X	0.45X	0.50X
Working Distance (mm)	145	124.5	112	104	100.2	100.1
Field of View (mm)*	35.2	29.3	25.1	22	19.6	17.6
0.5X - 1.0X Telecentric Lens, #88-386						
Magnification	0.5X	0.6X	0.7X	0.8X	0.9X	1.0X
Working Distance (mm)	115	106	102	100	100	100
Field of View (mm)*	17.6	14.67	12.6	11	9.78	8.8
1.0X - 3.0X Telecentric Lens, #88-387						
Magnification	1.0X	1.5X	2.0X	2.5X	3.0X	
Working Distance (mm)	71.6	61	55.6	52.4	50.3	
Field of View (mm)*	8.8	5.87	4.4	3.5	2.93	