

## C-Mount-Adapter für Videomikroskopeinheit von Mitutoyo, 0,5X

Mehr Produkte von [Mitutoyo](#)



Produkt #71-006 **1 In Stock**

- 1 + €2.320<sup>00</sup>

**+ WARENKORB**

Mengenrabatte	
Stk. 1+	€2.320,00 stückpreis
Need More?	<a href="#">Angebotsanfrage</a>

**i** Preise exklusiv der geltenden Mehrwertsteuer und Abgaben

Downloadbereich

### Physikalische und mechanische Eigenschaften

25 **Gewicht (g):**

### Optische Eigenschaften

0.5X **Vergrößerung:**

### Sensor

2/3" **Sensorformat:**

## Konformität mit Standards

**Konform** RoHS 2015:

**Anzeigen** Konformitätszertifikat:

**Konform** REACH 241:

## Produktdetails

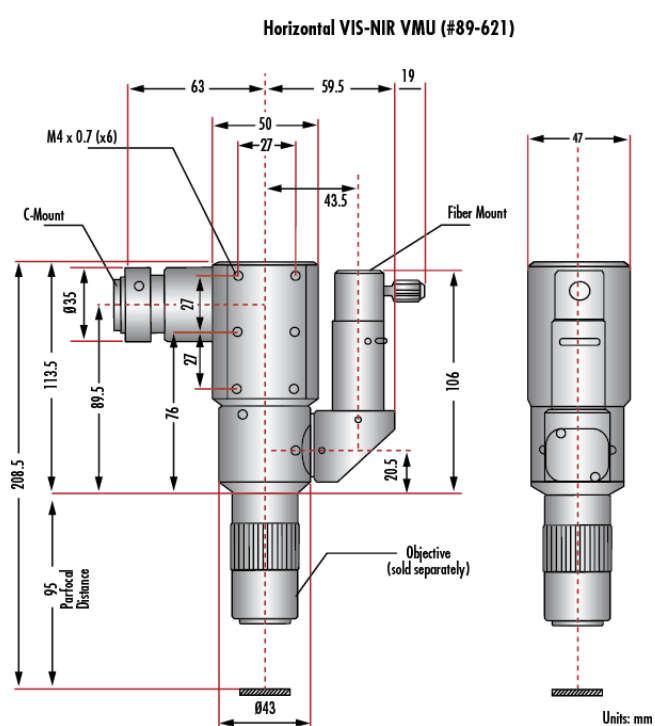
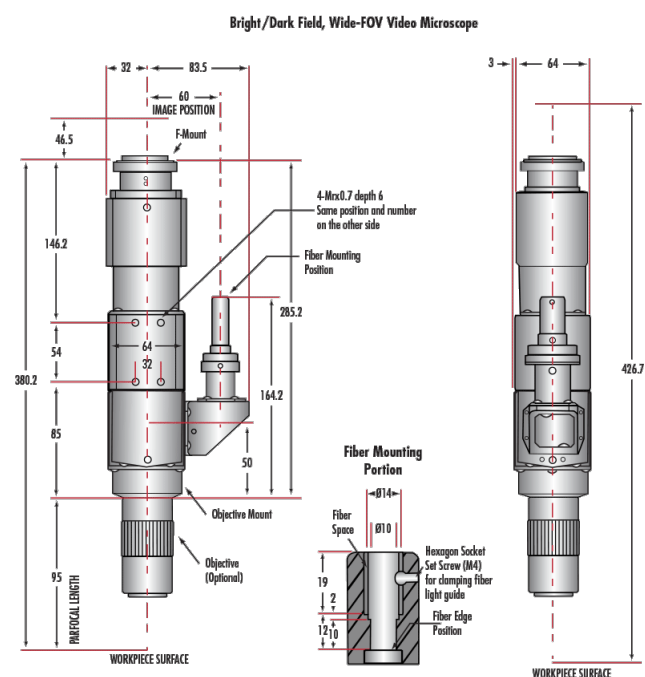
- Für **unendlich korrigierte Objektive** mit M26 x 36 TPI oder M40 x 36 TPI
- Maximale Sensorgröße bis zu 2/3" oder APS-C
- Vertikaler oder horizontaler Aufbau sowie Hellfeld- und Dunkelfeldkonfiguration verfügbar
- In-Line-Beleuchtungsanschluss kompatibel mit 8 mm oder 1/4" (0,312") Durchmesser

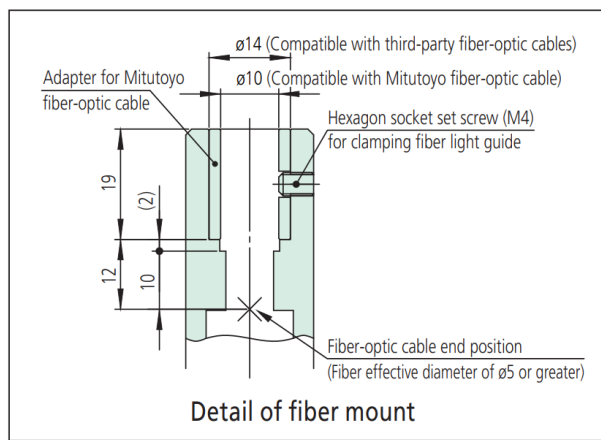
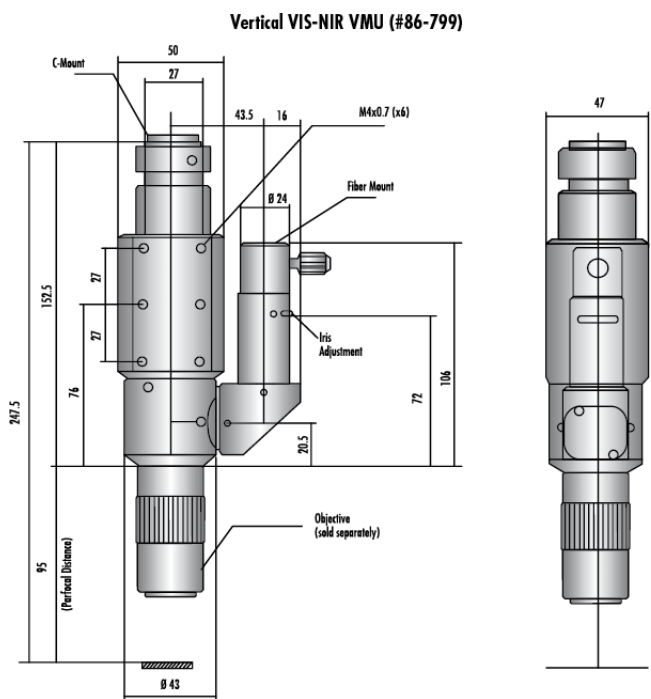
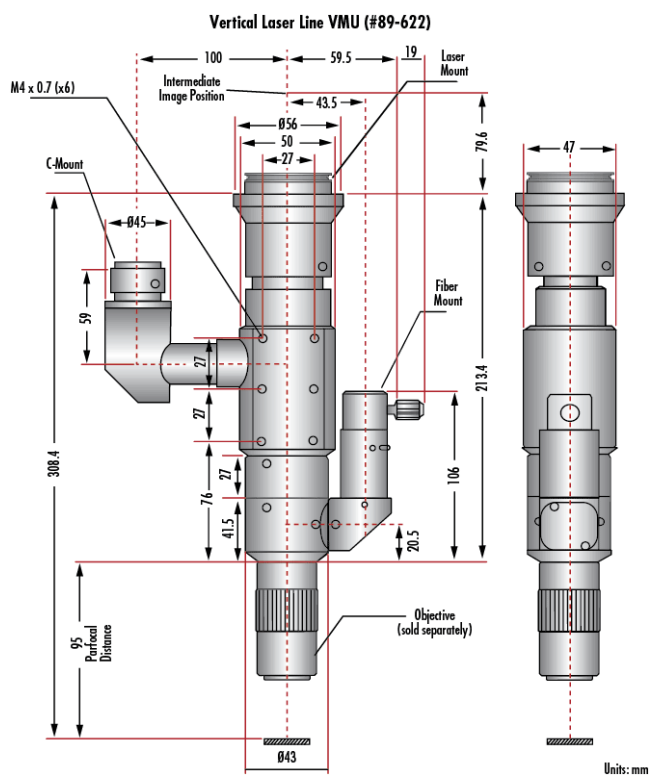
Die Video-Mikroskopeinheiten von Mitutoyo werden zum Anschluss von **unendlich korrigierten Mikroskopobjektiven** an **C-Mount- oder F-Mount-Kameras** verwendet und erlauben so einen schnellen und einfachen Aufbau von Mikroskopsystemen. Die Video-Mikroskopeinheiten (VMU) von Mitutoyo haben einen Abbildungsmaßstab von 1X und einen Anschluss für koaxiale Beleuchtung, die eine einfache Beleuchtungsmöglichkeit mit hohem Kontrast bietet. Die Hellfeld-VMUs besitzen eine einstellbare Blende zur Regelung des Lichtdurchsatzes ohne Veränderung der Kameraverschlusszeiten oder des Gains.

Die VMU ist als Standard- (für 2/3" Sensoren) und Widefield-Version (für APS-C-Sensoren) verfügbar mit einer Orientierung des Kameraanschlusses unter 90 oder 180 Grad zum Objektiv. Zusätzlich zu den breitbandigen Versionen ist eine spezielle Version für Nd:YAG-Laserlinien verfügbar, die zu Lasern mit 355, 532 und 1064 nm passt, sowie eine Dunkelfeld-Version. VMUs von Mitutoyo verwenden Optiken optimiert für NUV, VIS oder NIR und sind so direkt kompatibel mit einer großen Auswahl an **unendlich korrigierten Objektiven von Mitutoyo**.

Manuelle Objektivrevolver von Mitutoyo sind für jede VMU-Version verfügbar. Der Objektivrevolver von Mitutoyo verfügt über vier Anschlüsse, die einen schnellen Wechsel zwischen mehreren Objektiven mit verschiedenen Vergrößerungen ermöglichen. Die Kombination von VMU und Revolver erzeugt ein flexibles Video-Mikroskopsystem.

## Technische Informationen





Mitutoyo Video Microscope Unit (VMU) and Mitutoyo Turret						
Wavelength Range:	VIS-NIR		NUV-VIS-NIR Nd:YAG, 355/532/1064nm	VIS-NIR-SWIR Widefield Hi-Res	VIS Widefield BD	
Type:	Brightfield		Brightfield	Brightfield	Brightfield/Darkfield	
Orientation:	Vertical	Horizontal	Vertical	Vertical	Vertical	Horizontal
Model:	378-505	378-506	378-507	378-519	378-517	378-518
Tube Lens Magnification:	1X		1X	1X	1X	
Camera Mount:	C-Mount		C-Mount	F-Mount or C-Mount w/included adapter	F-Mount or C-Mount w/included adapter	
Objective Mount:	M26 x 36 TPI		M26 x 36 TPI	M26 x 36 TPI	M40 x 36 TPI	
Max. Sensor Format:	2/3"		2/3"	APS-C	APS-C	
Weight:	570g	590g	980g	1400g	2150g	
Stock Number:	#86-799	#89-621	#89-622	#23-338	#18-653	
Manual Turret (Four Objective Mounts):	#86-589		#86-589	#18-654	#18-655	
Compatible Objectives:	M Plan Apo/HR/SL and G Plan Apo		M Plan Apo/HR/SL and M Plan NIR/NUV	M Plan Apo/HR/SL G Plan Apo M Plan Apo NIR	BD Plan Apo	
VMU-L Laser Mount to C-Mount Adapter:	N/A		#37-044	N/A	N/A	

