

TECHSPEC® Telezentrisches SilverTL™ Objektiv, 0,60X



0.60X Magnification



Produkt **#56-678** **20+ In Stock**

- 1 + €1.125⁰⁰

+ WARENKORB

Mengenrabatte	
Stk. 1+	€1.125,00 stückpreis
Need More?	Angebotsanfrage

ⓘ Preise exklusiv der geltenden Mehrwertsteuer und Abgaben

Downloadbereich

Produktdetails

SilverTL™ Series **Product Family:**

[#56-870](#) Sold Separately **Produktnr. Halterung:**

Telecentric Lens **Typ:**

Physikalische und mechanische Eigenschaften

Variable **Blende:**

156.00 **Länge (mm):**

156.00 **Länge ohne Gewinde (mm):**

42.00 **Max. Durchmesser (mm):**

212 **Gewicht (g):**

Anodized Aluminum **Aufbau:**

Optische Eigenschaften

12mm **Horizontales Bildfeld, 1/1,8" Sensor:**

10.7mm **Horizontales Bildfeld, 1/2" Sensor:**

8mm **Horizontales Bildfeld, 1/3" Sensor:**

9.00 **Max. Bildkreis (mm):**

0.05 **Numerische Apertur NA, Objektseite:**

±3 **Toleranz Arbeitsabstand (mm):**

>40% @ 40 lp/mm **Auflösung, Bildraum MTF @ f/10:**

7 (4) **Anzahl Elemente (Gruppen):**

<0.007 **Typische Telezentrie @ 588 nm (°):**

<0.035 **Typische Verzeichnung @ 588 nm (%):**

0.6X **Vergrößerung PMAG:**

0.60 **Vergrößerung des telezentrischen Objektivs:**

103.00 **Arbeitsabstand (mm):**

12.0 x 9.0 **Bildfeld bei max. Sensorformat, h x v (mm):**

f/6 - f/22 **Blende (f/#):**

425 - 675nm BBAR **Beschichtung:**

±1.4 at f/10 (20% @ 20 lp/mm) **Tiefenschärfe (mm):**

0.6X **Vergrößerung:**

VS **Wellenlängenbereich:**

Sensor

1/1.8" **Max. Sensorgröße:**

2.74 **Pixel Size (µm):**

Gewinde & Montage

M40.5 x 0.50 (Female) **Filtergewinde:**

C-Mount **Mount:**

Konformität mit Standards

[Konform](#) **RoHS 2015:**

[Anzeigen](#) **Konformitätszertifikat:**

Reach 240:

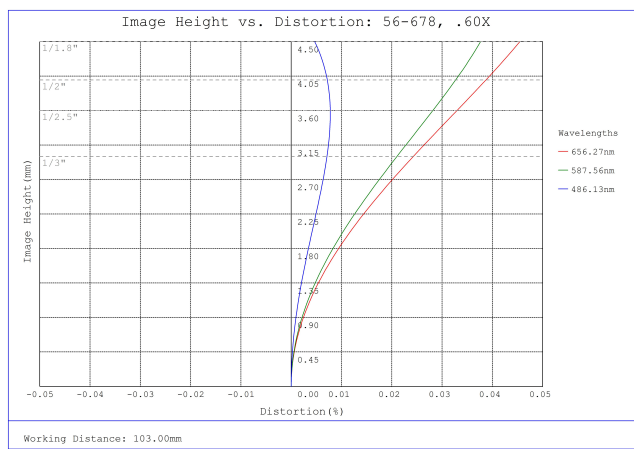
Produktdetails

- Beidseitig telezentrische Objektive mit hoher Auflösung, f/6 und In-Line-Beleuchtung
- Für Sensoren mit bis zu 7,5 Megapixeln und 2,8 µm Pixelgröße
- Telezentrische Objektive mit C-Mount für bis zu 2/3" Sensoren
- Vergrößerungen von 0,16X bis 4X

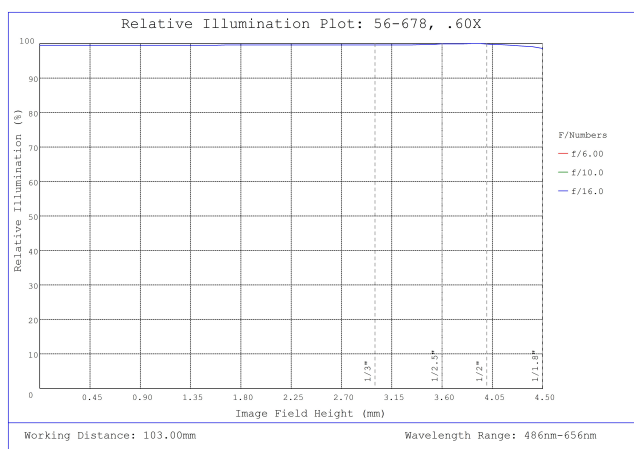
Telezentrische TECHSPEC® SilverTL™ Objektive eignen sich ideal für die Online- und Offline-Bildverarbeitung, wenn exakte Messungen benötigt werden. Diese Objektive zeichnen sich durch eine hochwertige Optik mit einer vereinfachten, nicht fokussierenden mechanischen Konstruktion und eine verstellbare Blende mit Feststellschraube aus. Telezentrische TECHSPEC® SilverTL™ Objektive sind für Mess- und Prüfanwendungen vorgesehen und dank der optionalen In-Line-Beleuchtung noch vielseitiger. Jedes Objektiv hat an der Vorderseite ein Standard-Filtergewinde, an das [Farbfilter](#), [Polfilter](#), [Schutzfenster](#) und [Adapter für LEDs](#) und faseroptische Ringlichter angeschraubt werden können.

Bitte beachten Sie: Es sind Halterungen mit 30 mm Durchmesser erhältlich.

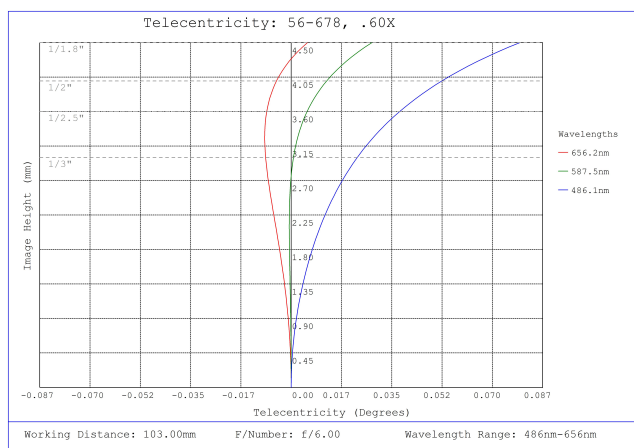
Technische Informationen



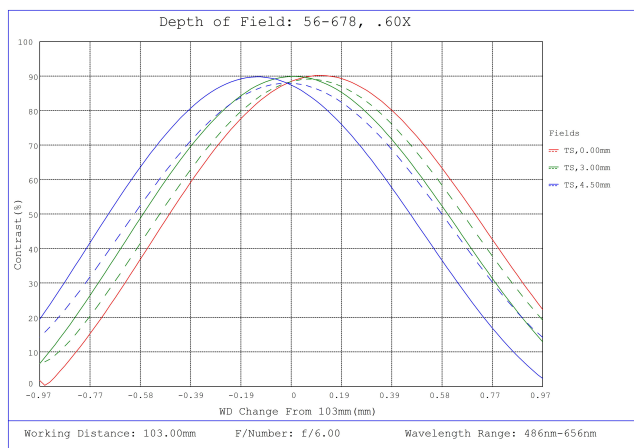
#56-678, 0.60X SilverTL™ Telecentric Lens, Distortion Plot



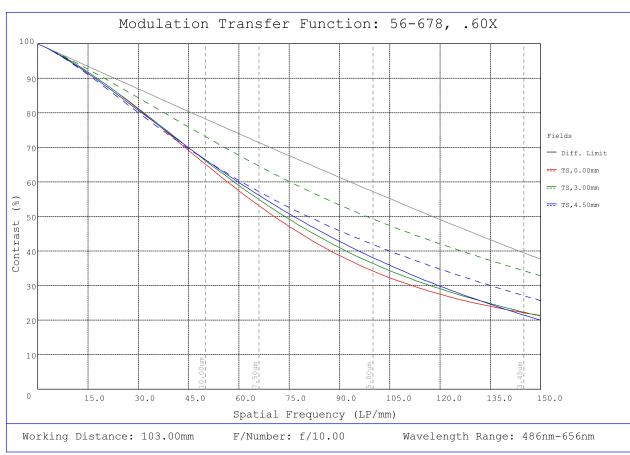
#56-678, 0.60X SilverTL™ Telecentric Lens, Relative Illumination Plot



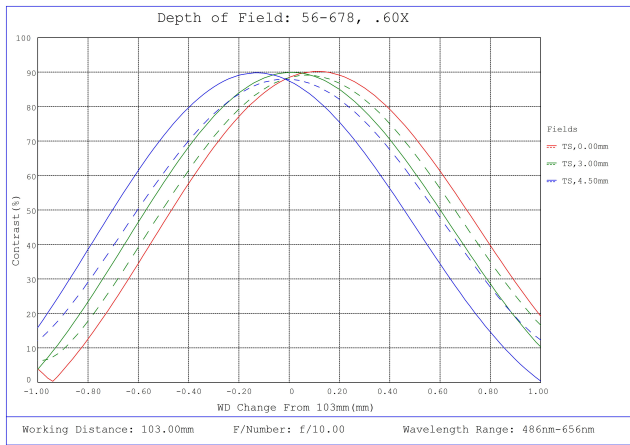
#56-678, 0.60X SilverTL™ Telecentric Lens, Telecentricity Plot



#56-678, 0.60X SilverTL™ Telecentric Lens, Depth of Field Plot, 103mm Working Distance, f6

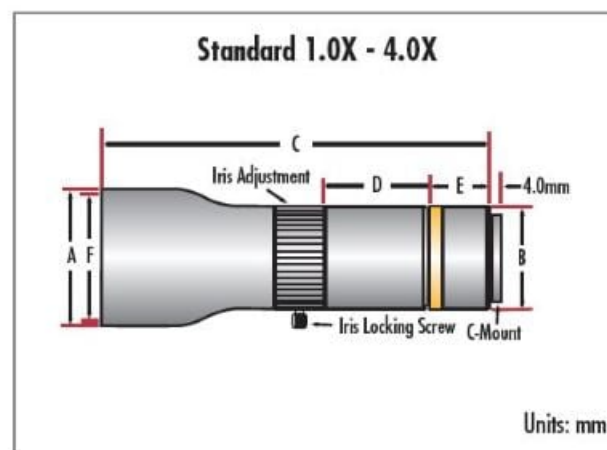
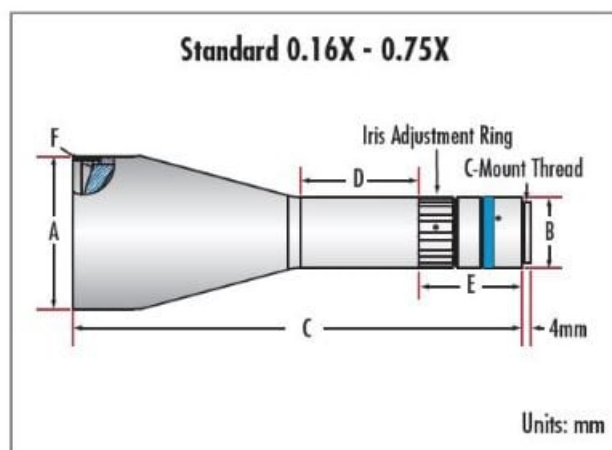


#56-678, 0.60X SilverTL™ Telecentric Lens, Modulated Transfer Function (MTF) Plot, 103mm Working Distance, f10



#56-678, 0.60X SilverTL™ Telecentric Lens, Depth of Field Plot, 103mm Working Distance, f10

Stock Number	Primary Mag.	Max. Diameter A	Mounting Diameter B	Length C	Mounting Length D	Mounting Offset E	Filter Thread F
#56-675	0.16X	65mm	30mm	191mm	50mm	43mm	M62 x 0.75
#63-073	0.20X	60mm	30mm	188mm	42mm	45mm	M58 x 0.75
#56-676	0.25X	48mm	30mm	158mm	49mm	44mm	M46 x 0.75
#58-428	0.30X	46mm	30mm	158mm	60mm	43mm	M43 x 0.75
#56-677	0.40X	45mm	30mm	159mm	67mm	33mm	M43 x 0.75
#63-074	0.50X	40mm	30mm	153mm	42mm	68mm	M37 x 0.75
#88-344 (In-Line)				156.2mm	45.1mm	73.4mm	
#56-678	0.60X	42mm	30mm	156mm	57mm	46mm	M40.5 x 0.5
#67-731	0.75X	36mm	30mm	151.2mm	34mm*	82.2mm	M30.5 x 0.5
#88-346 (In-Line)				155.2mm	46.2mm	16.9mm	
#58-430	1.0X	40mm	30mm	114mm	32mm*	17mm	M37 x 0.75
#58-431	2.0X	45mm	30mm	141mm	45mm	17mm	M43 x 0.75
#88-348 (In-Line)				144.6mm	42.2mm	18.8mm	
#58-432	4.0X	61mm	30mm	249mm	99mm	17mm	M58 x 0.75



*Mounting clamp fits over iris