

**TECHSPEC®** Objektiv der M-Serie mit fester Vergrößerung, nicht telezentrisch, 0,75X



Produkt #87-532 **13 In Stock**

⊖ 1 ⊕ €500<sup>00</sup>

**+ WARENKORB**

Mengenrabatte	
Stk. 1+	€500,00 stückpreis
Need More?	<a href="#">Angebotsanfrage</a>

ⓘ Preise exklusiv der geltenden Mehrwertsteuer und Abgaben

Downloadbereich

**Produktdetails**

Fixed Magnification Lens **Typ:**  
Non-Telecentric, Fixed Magnification **Art:**

**Physikalische und mechanische Eigenschaften**

Variable **Blende:**

65.80	Länge (mm):
30	Max. Durchmesser (mm):
0	Zusätzliche Objektivlänge in Kamera (mm):
<b>Optische Eigenschaften</b>	
<b>Bildfeld bei max. Sensorformat:</b>	
Horizontal: 11.7mm - 6.6°	
Vertical: 8.8mm - 4.9°	
Diagonal: 14.7mm - 8.2°	
<b>Auflösung:</b>	
75 lp/mm @ >20%	
<b>Max. Bildkreis (mm):</b>	
11.00	
<b>Numerische Apertur NA, Objektseite:</b>	
0.0488	
<b>Anzahl Elemente (Gruppen):</b>	
5 (4)	
<b>Typische Verzeichnung @ 588 nm (%):</b>	
<0.02	
<b>Vergrößerung PMAG:</b>	
0.75X	
<b>Arbeitsabstand (mm):</b>	
74.5	
<b>Bildfeld bei max. Sensorformat, h x v (mm):</b>	
11.7 x 8.8	
<b>Blende (f/#):</b>	
f/4 - f/22	
<b>Beschichtungsspezifikation:</b>	
M4 MgF <sub>2</sub> @ 550nm	
<b>Position Eintrittspupille (mm):</b>	
22.56	
<b>Hauptebene Objektseite (mm):</b>	
13.59	
<b>Hauptebene Bildseite (mm):</b>	
-16.06	
<b>Maximale Verzeichnung (%):</b>	
0.01	
<b>Position Austrittspupille (mm):</b>	
-8.74	
<b>Wellenlängenbereich:</b>	
VS	

## Sensor

2/3"	Max. Sensorgröße:
------	-------------------

## Gewinde & Montage

M25.5 x 0.50 (Female)	Filtergewinde:
C-Mount	Mount:

## Konformität mit Standards

<a href="#">Anzeigen</a>	Konformitätszertifikat:
--------------------------	-------------------------

## Produktdetails

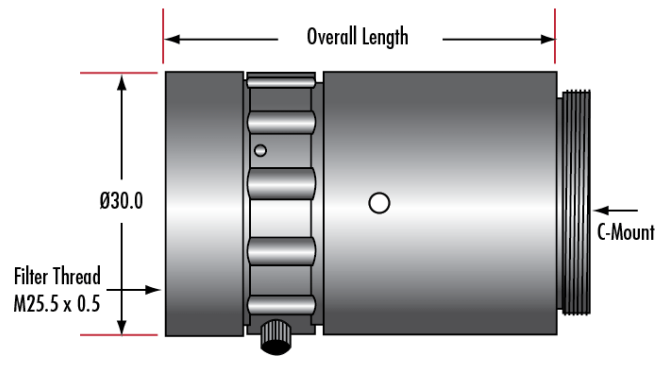
- Objektive mit variabler Vergrößerung
- Für Sensoren mit bis zu 5 Megapixeln und 3,45 µm Pixelgröße
- C-Mount-Objektive für 2/3" Sensoren

Die TECHSPEC® Objektive mit variabler Vergrößerung der M-Serie sind für Anwendungen vorgesehen, bei denen eine kontinuierliche Einstellmöglichkeit des Systembildfelds wichtig ist. Jedes Objektiv ist für verschiedene Vergrößerungen verwendbar, die der Benutzer einstellen und mit einer Feststellschraube fixieren kann. Die Objektive eignen sich für Sensoren bis 2/3", bieten geringe Abmessungen und ein C-Mount-Gewinde für eine einfache Systemintegration. Die Objektive der M-Serie enthalten zudem eine verstellbare Blende zur Kontrolle des Lichtdurchsatzes und zur Verbesserung der Bildqualität. Ideal für die Prüfung von Halbleiter- und Elektronikbauteilen sowie für die Fertigungsautomatisierung.

**Bitte beachten Sie:** Für große Stückzahlen sind auf Anfrage auch kundenspezifische Versionen mit angepassten Vergrößerungen lieferbar. Bitte kontaktieren Sie unseren technischen Support.

## Technische Informationen

**Fixed Magnification Lens**



;