

Kugelgelagerte Verschiebebühne, 1" Verstellweg, 2,62"L x 2,62"B



Linear Motion Ball Bearing Slides



Produkt #37-356 **5 In Stock**

- 1 + €313⁰⁰

+ WARENKORB

Mengenrabatte	
Stk. 1+	€313,00 stückpreis
Need More?	Angebotsanfrage

ⓘ Preise exklusiv der geltenden Mehrwertsteuer und Abgaben

Downloadbereich

Produktdetails

English **Typ:**

Physikalische und mechanische Eigenschaften

Linear (X) **Art der Bewegung:**

Führungssystem:

Ball Bearing

66.5 x 66.5 **Bühnengröße (mm):**

1 **Verstellweg (Zoll):**

Aufbau:
Aluminum Top and Base/440C Stainless Steel Bearings

1.00 **Höhe (Zoll):**

40.0 **Belastbarkeit, senkrecht (lbs):**

Angesenkte Durchbohrungen für Inbusschrauben:
(2) #1/4 on Base

2.62 x 2.62 **Bühnengröße (Zoll):**

0.00008/inch of travel **Abweichung von gerader Linie (Inch):**

0.6 **Gewicht (lbs):**

Anschlussmöglichkeiten Hardware & Schnittstelle

Manual **Verstellung:**

Gewinde & Montage

(8) 10-32 on Top **Gewinde:**

Konformität mit Standards

[Konform](#) **RoHS 2015:**

[Anzeigen](#) **Konformitätszertifikat:**

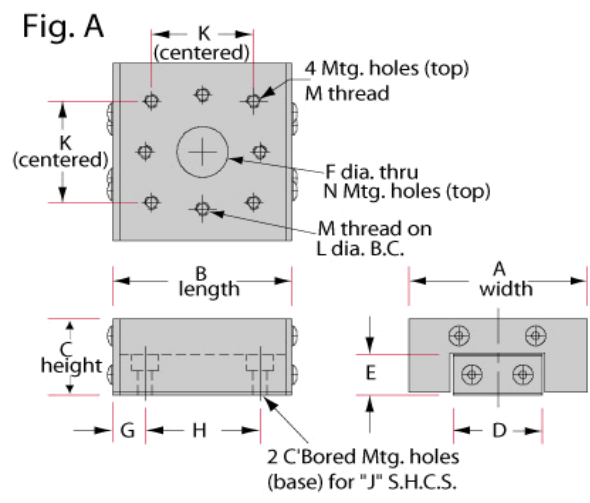
Produktdetails

- Sehr geringe Abweichung von gerader Linie
- Geringe Abnutzung und Reibung bei der Bewegung
- Vormontiert, um unerwünschtes Spiel zu verhindern

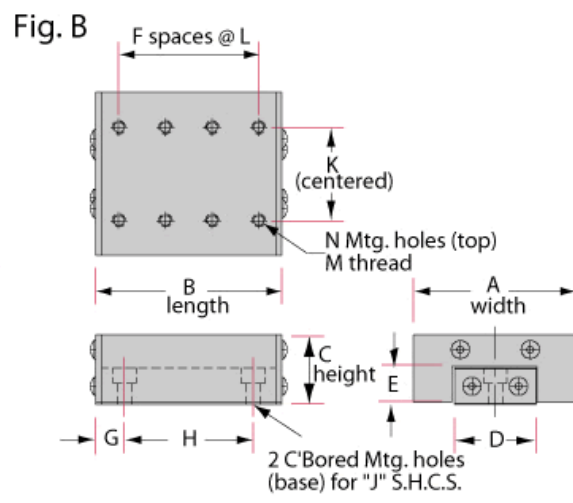
Die kugelgelagerten Verschiebebühnen sind mechanisch einfach aufgebaute, lineare Bühnen und bestehen aus einer feststehenden Basis sowie einem mobilen Schlitten. Eine Reihe gehärteter Stahlkugeln auf jeder Seite der Basis sorgt für die akkurate Bewegung mit geringer Reibung. Die Kugeln liegen zwischen zwei gehärteten, präzisen Stahlstäben. Die Kugellager der linearen kugelgelagerten Verschiebebühnen sind vormontiert, um ein Wackeln und ungewünschtes Spiel des Systems zu vermeiden. Kugelgelagerte Bühnen sind zuverlässiger als Schwalbenschwanzbühnen, da Basis und Schlitten nie in Kontakt kommen und so eine Abnutzung vermieden wird. Bei den Bühnen entfällt die regelmäßige Verwendung von Schmierfett und ein Hüpfen oder Springen bei der Verschiebung (charakteristisch für Schwalbenschwanzbühnen) tritt nicht auf.

Technische Informationen

Dimensions (Inches)							Base Mounting Holes			Top Mounting Holes				Stock No.
Fig.	A	B	C	D	E	F	G	H	J	K	L	M	N	
B	0.59	1.12	0.32	0.24	0.24	1	0.19	0.75	#2	0.218	0.63	2-56	4	#53-849
B	0.59	2.12	0.32	0.24	0.24	1	0.37	1.38	#2	0.218	1.63	2-56	4	#53-850
B	1.00	1.68	0.50	0.36	0.36	1	0.22	1.25	#4	0.438	1.25	6-32	4	#53-853
A	2.62	2.62	1.00	1.48	0.61	-	0.31	2.00	#1/4	-	2.00	10-32	8	#37-356
B	1.75	3.00	0.75	0.88	0.40	5.00	0.31	2.38	#6	1.000	0.50	6-32	12	#37-361



Units: Inches



Units: Inches

Type	A	B	C	D	E	F	G	Stock No.
Figure A	4"	0.69"	0.5"	6	-	-	-	#37-363
Figure A	5"	1.19"	1"					#37-364
Figure A	6"	1.69"	0.5"	10	1			#37-365
Figure B	9"	2"	3.5"	3	3	1.5"	8	#37-366
Figure B	12"		5"		5	1"	12	#37-367
Figure B	15"	4"	3.25"	5	6	1.5"	14	#37-368
Figure B	18"		4"		8	1"	18	#37-369

