

Motorisierte, lineare Bühne mit integriertem Controller, 100 mm Verstellweg

Mehr Produkte von [Zaber™](#)



#15-287, 100mm Travel, Motorized Linear Stage, Integrated Controller

Produkt **#15-287** **1 In Stock**

⊖ 1 ⊕ €2.625⁰⁰

+ WARENKORB

Mengenrabatte	
Stk. 1+	€2.625,00 stückpreis
Need More?	Angebotsanfrage

ⓘ Preise exklusiv der geltenden Mehrwertsteuer und Abgaben

Downloadbereich

Produktdetails

Metric **Typ:**
Manuelle Verstellung / LED-Anzeige:
Yes

Zaber Technologies Inc. **Hersteller:**

Hinweis:
Requires a 24-48 VDC power supply and either [#15-295](#) for USB connectivity or [#15-297](#) for RS-232

connectivity. A data cable ([#15-296](#) or [#15-299](#)) can be used to daisy chain multiple stages together to control simultaneously.

Motor:

2-Phase Stepper

Physikalische und mechanische Eigenschaften

Linear (X) **Art der Bewegung:**

Needle Roller Bearing **Führungssystem:**

45 x 238.8 **Bühnengröße (mm):**

101.6 **Verstellweg (mm):**

35 (Unidirectional) **Genauigkeit (µm):**

<12 **Spiel (µm):**

21 **Höhe (mm):**

10 **Belastbarkeit (kg):**

<25 **Parallelität (µm):**

<3 **Wiederholbarkeit (µm):**

0.00003 to 26 **Geschwindigkeit (mm/Sek.):**

0.37 **Gewicht (kg):**

152.00 **Gesamtlänge Objekt - Bild (mm):**

Optische Eigenschaften

0.05 **Auflösung (µm):**

Elektronische Spezifikationen

350 **Maximaler Betriebsstrom (mA):**

Anschlussmöglichkeiten Hardware & Schnittstelle

Precision Lead Screw **Verstellung:**

Power Supply Required and Sold Separately.
Stromversorgung:
USA: [#15-294](#)
Europe: [#15-294](#)
Japan: [#23-662](#)
Korea: [#33-773](#)
China: [#15-294](#)

USB with [#15-295](#) **Computerschnittstelle:**
RS-232 with [#15-297](#)

Umwelt & Haltbarkeit

0 - 50 **Betriebstemperatur (°C):**

Konformität mit Standards

[Konform](#) **RoHS 2015:**

[Anzeigen](#) **Konformitätszertifikat:**

[Konform](#) **Reach 247:**

Produktdetails

- Hohe Genauigkeit, Verstellwegoptionen 25 mm, 50 mm, 100 mm und 200 mm
- Integrierter Motor und Controller
- Verfügbar mit im Motor integriertem Drehgeber mit 200 Counts per Revolution (CPR)
- Einfache Konfiguration von X-Y- und X-Y-Z-Bühnen

Die hochpräzisen motorisierten Bühnensysteme von Zaber Technologies Inc., Kanada, sind computergesteuerte, eigenständige, lineare Bühnen mit Schrittmotor und integriertem Controller. Die Bühnen können direkt an die RS-232- oder USB-Schnittstelle eines Computers angeschlossen werden, die mitgelieferte Software bietet eine einfache Möglichkeit zur Steuerung von Weg und Position. Das Potentiometer zur manuellen Steuerung ermöglicht außerdem eine stufenlose Verstellung per Hand. Für alle Verstellwege sind Versionen mit Encoder verfügbar, bei denen Drehgeber mit 200 Counts per Revolution (CPR) in den Schrittmotor integriert sind. Der integrierte Drehgeber sorgt für einen geschlossenen Regelkreis und die Erkennung und Wiederherstellung von Schlupf/Blockierung.

Bitte beachten Sie: Zur Befestigung an einer metrischen oder englischen Standardmontageplatte wird eine untere Adapterplatte benötigt (wird separat angeboten). Ein 24-48 VDC universelles Netzteil, Datenkabel für die Verbindung von mehreren Bühnen und Kabel für die Computerschnittstelle (USB oder RS-232) werden separat verkauft. Um TECHSPEC® Bühnen mit 70 mm Größe auf den motorisierten Bühnen zu befestigen, kann die obere Adapterplatte #68-644 verwendet werden.

Technische Informationen

Device Overview / Connectors

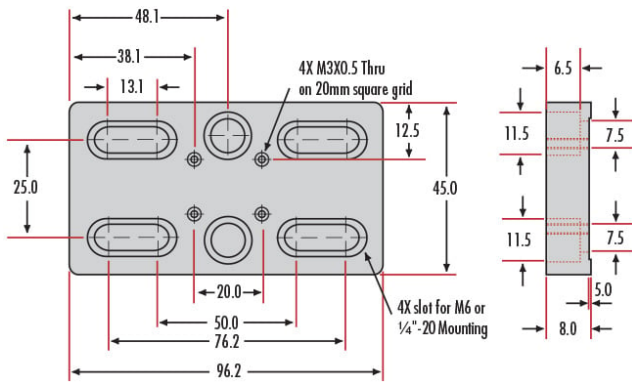
Images are shown looking into the device.

Power

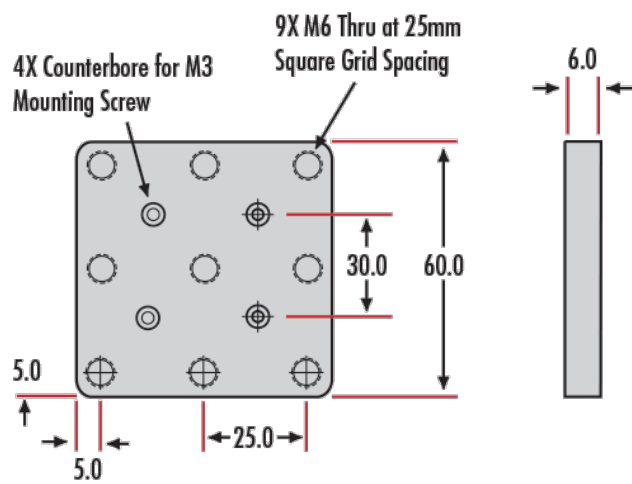
Pin	Description
1	24 - 48 V
2	GND (Note: power supplies ground this pin to AC Earth)

Note: To prevent damage to the device due to static buildup, the device should be properly grounded. The power supplies for X-Series devices are non-isolated and thus ground the device chassis to Earth via the negative terminal of the power supply. If for any reason you are using an isolated power supply, please ensure your device is grounded by connecting the negative terminal of the power connector to AC Earth.

#68-645



#68-644



#68-343

