

**TECHSPEC®** Objektiv mit Festbrennweite der Ci-Serie, 100 mm, f/11



TECHSPEC® Ci Series Fixed Focal Length Lenses



Produkt #15-512 **KONTAKT**

- 1 + €350<sup>00</sup>

**+ WARENKORB**

Mengenrabatte	
Stk. 1-24	€350,00 stückpreis
Stk. 25+	€315,00 stückpreis
Need More?	<a href="#">Angebotsanfrage</a>

ⓘ Preise exklusiv der geltenden Mehrwertsteuer und Abgaben

**Bitte beachten Sie:** Für den Betrieb wird Zubehör benötigt. | [Weitere Infos](#)

Downloadbereich

**Produktdetails**

Ci Series **Product Family:**

Fixed Focal Length Lens **Typ:**

## Physikalische und mechanische Eigenschaften

Fixed **Blende:**

81.80 **Länge (mm):**

48 **Max. Durchmesser (mm):**

48 **Außendurchmesser (mm):**

1.64 **Zusätzliche Objektivlänge in Kamera (mm):**

## Optische Eigenschaften

**Bildfeld bei max. Sensorformat:**  
Horizontal: 7.28°  
Vertical: 5.48°  
Diagonal: 9.07°

5.02° **Horizontales Bildfeld, 2/3" Sensor:**

4.11° **Horizontales Bildfeld, 1/1,8" Sensor:**

3.66° **Horizontales Bildfeld, 1/2" Sensor:**

3.29° **Horizontales Bildfeld, 1/2,5" Sensor:**

21.60 **Max. Bildkreis (mm):**

0.006 **Numerische Apertur NA, Objektseite:**

6 (5) **Anzahl Elemente (Gruppen):**

100.00 **Brennweite BW (mm):**

750 - ∞ **Arbeitsabstand (mm):**

f/11 **Blende (f/#):**

425 - 675nm BBAR **Beschichtungsspezifikation:**

31.419 **Position Eintrittspupille (mm):**

21.64 **Hauptebene Objektseite (mm):**

-98.34 **Hauptebene Bildseite (mm):**

0.866 **Maximale Verzeichnung (%):**

-50.496 **Position Austrittspupille (mm):**

VIS **Wellenlängenbereich:**

## Sensor

1" **Max. Sensorgröße:**

2.74 **Pixel Size (µm):**

## Gewinde & Montage

M46 x 0.75 (Female) **Filtergewinde:**

C-Mount **Mount:**

## Umwelt & Haltbarkeit

Industrial (Fixed Aperture with Simplified Mechanics) **Art der Stabilisierung:**

## Konformität mit Standards

[Anzeigen](#) **Konformitätszertifikat:**

## Produktdetails

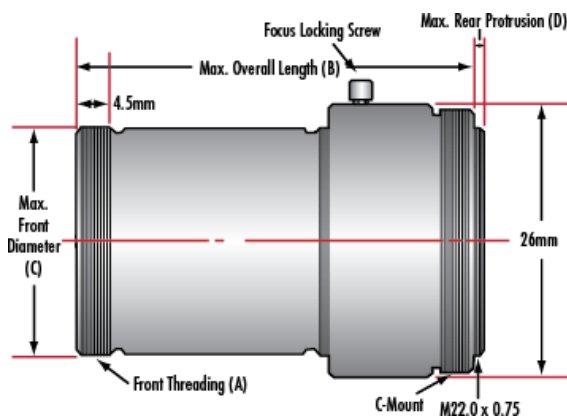
- C-Mount-Objektive für bis zu  $\frac{2}{3}$ " Sensoren
- Bis zu 7,5 Megapixel, 2,8  $\mu\text{m}$  Pixelgröße
- Schlankere Version unserer Objektive der C-Serie mit fester Blende
- 3,5 mm bis 50 mm Brennweite
- Auch **robuste Objektive (Cr)** verfügbar

Unsere TECHSPEC® Objektive mit Festbrennweite der Ci-Serie sind eine schlankere Version unserer Objektive mit Festbrennweite der C-Serie. Sie besitzen die gleiche geringe Variation zwischen den einzelnen Objektiven und die gleiche Breitband-Antireflexionsbeschichtung (BBAR) für maximale Lichttransmission bei geringerem Gewicht und geringerer Baugröße. Für die Integration in Messgeräte kann der optimale Fokus eingestellt und fixiert werden. Die Ci-Serie bietet maximale Flexibilität bei Auflösung, Lichtdurchsatz und Schärfentiefe durch eine breite Auswahl an festen Blenden. Die Kompaktobjektive sind speziell für die Serienfertigung von Geräten vorgesehen, für die Inspektion in Fabriken, die automatisierte Produktion oder für die Biomedizin.

Edmund Optics hat eine Familie leistungsstarker Objektive (die C-Serien-Familie) kreiert und 6 auf den Kundenbedarf zugeschnittene optomechanische Lösungen, die auf bestimmte Anwendungen abzielen, entwickelt. Die Objektiv-Untergruppen verwenden die gleichen Optiken wie die Objektive der C-Serie und liefern daher die gleiche optische Leistung, jedoch mit einer Vielzahl optomechanischer Lösungen, um Ihre anwendungsbedingten Anforderungen zu erfüllen:

- **C-Serie:** Weist einen fixierbaren Fokus und Blende mit Festellschraube auf und ist die anpassbarste Version dieser Optikdesigns; typischerweise werden diese hochwertigen Objektive zur Bildverarbeitung verwendet. Auch mit einer **breitbandigen VIS-NIR-Antireflexionsbeschichtung (BBAR)** erhältlich.
- Ci-Serie: Vereinfachte Mechanik mit fester Blende und kompaktem Gehäuse. **Robuste Objektive für die Industrie** mit verringerter Größe, geringeren Kosten und fixiertem Fokus.
- **Cr-Serie:** Alle Optiken sind mit Kleber fixiert, die Objektive besitzen einen feststellbaren Fokus-Ring. **Stabilisierte Objektive** reduzieren Pixelshift und haben eine verbesserte Fokusstabilität.
- **Cx-Serie:** Modulare, flexible Mechaniken machen es möglich die Linsen auseinander zu nehmen, um Zubehör wie Flüssiglinsen, Blenden, etc. einzubauen.
- **Cx-Flüssiglinsen-Serie:** Ausgestattet mit einer integrierten Flüssiglinse für schnellen Autofokus.
- **Cw-Serie: Wasserdichte Versionen,** erfüllen den IEC-Eindringenschutzgrad IPX7 und IPX9K.

## Technische Informationen



Focal Length	A	B	C	D
6mm	M34.0 x 0.5	47.8mm	34mm	1.17mm
12mm	M22.0 x 0.75	29.0mm	22mm	0.96mm
16mm	M22.0 x 0.75	40.8mm	22mm	1.09mm
25mm	M22.0 x 0.75	29.9mm	22mm	1.33mm
35mm	M25.5 x 0.5	41mm	22.5mm	3.82mm
50mm	M30.5 x 0.5	49.5mm	30.5mm	2.06mm

