

## 100mm x 100mm Bühnengröße, metrisch, Z-Achse



Produkt **#62-298** **13 In Stock**

- 1 + €1.120<sup>00</sup>

**+ WARENKORB**

### Mengenrabatte

Stk. 1-4	€1.120,00 stückpreis
Stk. 5+	€1.043,00 stückpreis
Need More?	<a href="#">Angebotsanfrage</a>

ⓘ Preise exklusiv der geltenden Mehrwertsteuer und Abgaben

### Downloadbereich

### Produktdetails

Metric **Typ:**

### Physikalische und mechanische Eigenschaften

Linear (Z) **Art der Bewegung:**

Crossed Roller Bearing **Führungssystem:**

100 x 100	<b>Bühnengröße (mm):</b>
M16 x 1	<b>Mittiges Loch:</b>
Aluminium Stage	<b>Aufbau:</b>
±10	<b>Höhenverstellung (mm):</b>
7	<b>Belastbarkeit (kg):</b>
<b>Angesenkte Durchbohrungen für Inbusschrauben:</b> (4) 4.5mm Diameters on 90mm Sq.	
3	<b>Abweichung von gerader Linie (µm):</b>
0.5	<b>Verstellweg pro Umdrehung (mm):</b>
1.22	<b>Gewicht (kg):</b>

## Anschlussmöglichkeiten Hardware & Schnittstelle

Metric Micrometer	<b>Verstellung:</b>
-------------------	---------------------

## Gewinde & Montage

(1) M16 x 1, (12) M4 x 0.7	<b>Gewinde:</b>
----------------------------	-----------------

## Konformität mit Standards

<a href="#">Ausgenommen / Ausnahmeregelung</a>	<b>RoHS 2015:</b>
<a href="#">Anzeigen</a>	<b>Konformitätszertifikat:</b>
<a href="#">Contains SVHC(s)</a>	<b>Reach 247:</b>

## Produktdetails

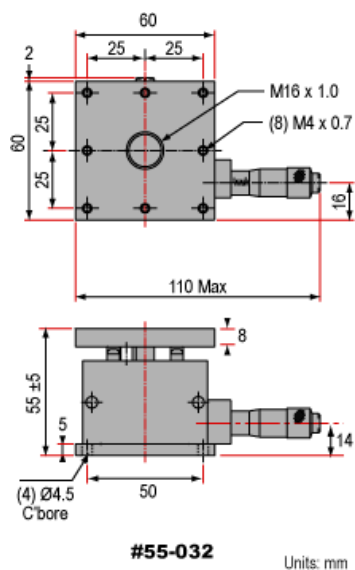
- Feine Bewegung über Mikrometerschrauben
- Erhältlich in sechs Größen
- Schwarz eloxiertes Aluminium
- Feststellschraube

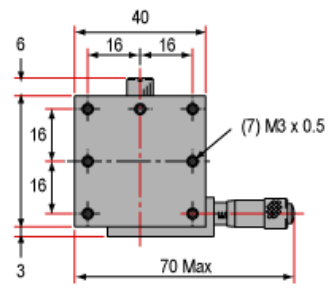
Über die Mikrometerschraube der Bühne können optische Komponenten präzise bewegt werden. Eine Umdrehung entspricht 0,5 mm. Die Höhenverstellung bei den 25 und 40 mm Bühnen beträgt ±2,5 mm und bei den 60 und 80 mm Bühnen ±5 mm.

Die quadratische 40 mm breite und 8 mm dicke obere Adapterplatte [#58-290](#) passt auf M3 Löcher und bietet Durchbohrungen für ¼ - 20 oder M6 Inbusschrauben. Kompatibel mit folgenden Bühnen: [#55-029](#), [#55-030](#), [#55-031](#), [#55-838](#), und [#55-839](#).

60 mm quadratische Bühnengröße, Z-Achse [#55-032](#) und 80 mm quadratische Bühnengröße Z-Achse [#56-335](#) sind kompatibel mit den folgenden Bühnen: [#54-687](#), [#55-032](#), [#55-459](#), [#55-527](#), [#55-840](#), [#55-841](#), [#56-335](#) und [#56-336](#).

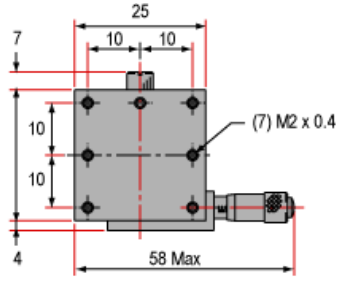
## Technische Informationen





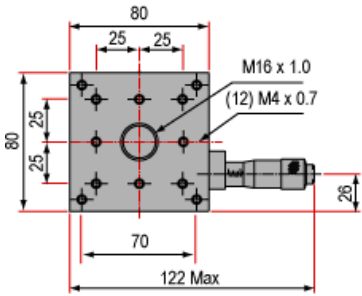
#55-031

Units: mm



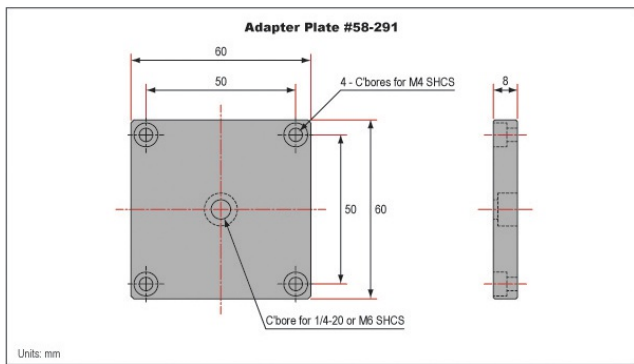
#56-334

Units: mm



#56-335

Units: mm



Units: mm