

## 100X DIN Standardqualität Objektiv plan



Produkt **#43-909** **7 In Stock**

- 1 + €410<sup>.00</sup>

**+ WARENKORB**

### Mengenrabatte

|            |                                 |
|------------|---------------------------------|
| Stk. 1+    | €410,00 stückpreis              |
| Need More? | <a href="#">Angebotsanfrage</a> |

ⓘ Preise exklusiv der geltenden Mehrwertsteuer und Abgaben

### Downloadbereich

### Produktdetails

Plan, Spring-Loaded **Typ:**

Finite Conjugate **Art:**

Recommended Immersion Oil [#86-834](#) **Hinweis:**

### Physikalische und mechanische Eigenschaften

Länge ohne Gewinde (mm):  
46.00

24 Max. Durchmesser (mm):

## Optische Eigenschaften

2.74 Effektive Brennweite EFL (mm):

100X Vergrößerung:

1.25 Numerische Apertur NA:

0.1 Arbeitsabstand (mm):

46.1 Parfokallänge (mm):

Oil Immersionsflüssigkeit:

## Gewinde & Montage

0.7965-36 TPI, 55° Whitworth Gewinde:

## Umwelt & Haltbarkeit

5 to 40 Betriebstemperatur (°C):

-20 to 60 Lagerungstemperatur (°C):

45% to 85% Einsatz bei relativer Feuchtigkeit:

## Konformität mit Standards

[Konform](#) RoHS 2015:

[Anzeigen](#) Konformitätszertifikat:

## Produktdetails

- Achromatische und plane Versionen
- Verwendbar in T- und C-Mount-Systemen
- Ideal für OEM-Anwendungen geeignet

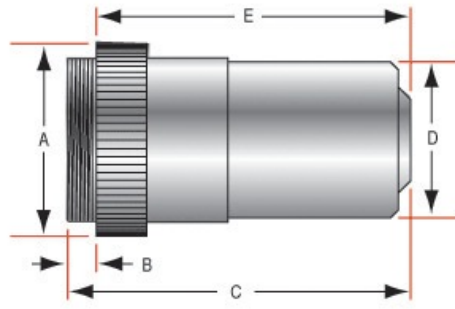
Diese Objektive in Standardqualität sind sowohl achromatisch als auch plan erhältlich und für viele Anwendungen einsetzbar. Die Objektive entsprechen dem DIN-Standard mit einem Gewindedurchmesser von 0,7965" (20,1 mm), 36 TPI und 55° Whitworth und passen in die meisten Mikroskope oder Raumfilter. In Verbindung mit unseren [T- und C-Mount-Systemen](#) sind sie die ideale Lösung für OEM-Anwendungen.

**Bitte beachten Sie:** Die 40X und 100X Versionen sind nachfedernd. Die 100X Version kann mit Immersionsöl verwendet werden.

## Technische Informationen

| Stock No.               | A  | B   | C    | D  | E    |
|-------------------------|----|-----|------|----|------|
| <a href="#">#43-902</a> | 24 | 3.7 | 31   | 19 | 26   |
| <a href="#">#43-903</a> | 24 | 3.7 | 43   | 19 | 40   |
| <a href="#">#43-904</a> | 24 | 3.7 | 48.8 | 20 | 45.8 |
| <a href="#">#43-905</a> | 24 | 3.7 | 48.8 | 20 | 45.8 |
| <a href="#">#67-706</a> | 24 | 3.7 | 34   | 22 | 30   |
| <a href="#">#43-907</a> | 24 | 3.7 | 47.6 | 22 | 44   |
| <a href="#">#43-908</a> | 24 | 3.7 | 49   | 22 | 46   |
| <a href="#">#43-909</a> | 24 | 3.7 | 48   | 22 | 46   |

**Commercial Grade Standard Microscope Objectives**



Units: mm