

100X DIN Standardqualität Objektiv plan



Produkt **#43-909** **7 In Stock**

- 1 + €410^{.00}

+ WARENKORB

Mengenrabatte

Stk. 1+	€410,00 stückpreis
Need More?	Angebotsanfrage

ⓘ Preise exklusiv der geltenden Mehrwertsteuer und Abgaben

Downloadbereich

Produktdetails

Plan, Spring-Loaded **Typ:**

Finite Conjugate **Art:**

Recommended Immersion Oil [#86-834](#) **Hinweis:**

Physikalische und mechanische Eigenschaften

Länge ohne Gewinde (mm):
46.00

24 Max. Durchmesser (mm):

Optische Eigenschaften

2.74 Effektive Brennweite EFL (mm):

100X Vergrößerung:

1.25 Numerische Apertur NA:

0.1 Arbeitsabstand (mm):

46.1 Parfokallänge (mm):

Oil Immersionsflüssigkeit:

Gewinde & Montage

0.7965-36 TPI, 55° Whitworth Gewinde:

Umwelt & Haltbarkeit

5 to 40 Betriebstemperatur (°C):

-20 to 60 Lagerungstemperatur (°C):

45% to 85% Einsatz bei relativer Feuchtigkeit:

Konformität mit Standards

[Konform](#) RoHS 2015:

[Anzeigen](#) Konformitätszertifikat:

Produktdetails

- Achromatische und plane Versionen
- Verwendbar in T- und C-Mount-Systemen
- Ideal für OEM-Anwendungen geeignet

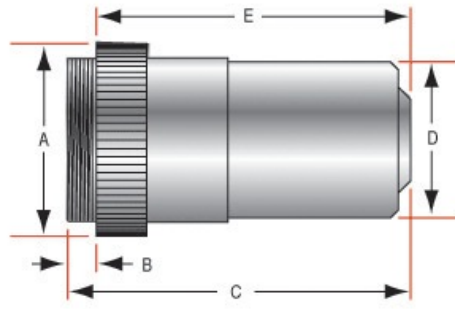
Diese Objektive in Standardqualität sind sowohl achromatisch als auch plan erhältlich und für viele Anwendungen einsetzbar. Die Objektive entsprechen dem DIN-Standard mit einem Gewindedurchmesser von 0,7965" (20,1 mm), 36 TPI und 55° Whitworth und passen in die meisten Mikroskope oder Raumfilter. In Verbindung mit unseren [T- und C-Mount-Systemen](#) sind sie die ideale Lösung für OEM-Anwendungen.

Bitte beachten Sie: Die 40X und 100X Versionen sind nachfedernd. Die 100X Version kann mit Immersionsöl verwendet werden.

Technische Informationen

Stock No.	A	B	C	D	E
#43-902	24	3.7	31	19	26
#43-903	24	3.7	43	19	40
#43-904	24	3.7	48.8	20	45.8
#43-905	24	3.7	48.8	20	45.8
#67-706	24	3.7	34	22	30
#43-907	24	3.7	47.6	22	44
#43-908	24	3.7	49	22	46
#43-909	24	3.7	48	22	46

Commercial Grade Standard Microscope Objectives



Units: mm