

# 100X-Ölimmersionsobjektiv Nikon CFI Plan Fluor

Mehr Produkte von [Nikon](#)



Produkt #75-344 **NEU** 1 In Stock

- 1 + €2.945<sup>00</sup>

**+ WARENKORB**

Mengenrabatte	
Stk. 1+	€2.945,00 stückpreis
Need More?	<a href="#">Angebotsanfrage</a>

**i** Preise exklusiv der geltenden Mehrwertsteuer und Abgaben

Downloadbereich

## Produktdetails

MRH01902 **Modellnummer:**

**Kompatible Tubuslinsenbrennweite (mm):**  
Focal Length: 200mm

Microscope Objective **Typ:**

Infinity Corrected **Art:**

Nikon

Hersteller:

## Physikalische und mechanische Eigenschaften

Bildfeld (mm):  
0.15Länge ohne Gewinde (mm):  
59.71Max. Durchmesser (mm):  
30Gewicht (g):  
185

## Optische Eigenschaften

Kompatible Deckglasdicke (mm):  
0.17Horizontales Bildfeld, 1/2" Sensor:  
0.064Horizontales Bildfeld, 2/3" Sensor:  
0.088Vergrößerung:  
100XNumerische Apertur NA:  
1.30Arbeitsabstand (mm):  
0.16Feldzahl:  
25Parfokallänge (mm):  
60.06Immersionsflüssigkeit:  
OI

## Sensor

Max. Sensorgröße:  
2/3"

## Gewinde & Montage

Gewinde:  
M25 x 0.75

## Konformität mit Standards

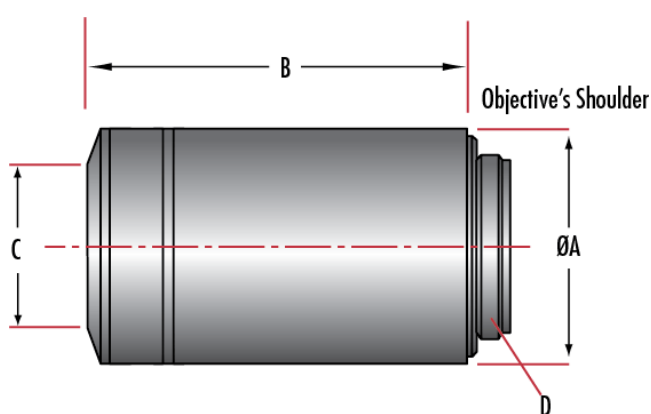
Konformitätszertifikat:  
[Anzeigen](#)

## Produktdetails

- Zur Fluoreszenzbeobachtung mit hohem Kontrast
- Ideal für verschiedenste Mikroskopiertechniken
- Hohe Transmission vom UV- bis zum IR-Spektrum

Nikon CFI Plan Fluor-Objektive besitzen eine hohe Transmission vom ultravioletten bis zum Infrarotspektrum sowie eine außergewöhnliche Ebenheit des gesamten Bildfeldes. Die Nikon CFI Plan Fluor-Objektive sind ideale Universalobjektive für verschiedenste Mikroskopiertechniken, zum Beispiel Hellfeld-, Fluoreszenz-, Polarisations- oder DIC-Mikroskopie. Diese Mikroskopobjektive sind für die Fluoreszenzbeobachtung mit hohem Kontrast oder für andere Anwendungen, zum Beispiel Fotomikrografie, geeignet.

## Technische Informationen



Dimensions (mm)								
Stock No.	Nikon Model Number	Immersion Liquid	Magnification	Parfocal Length	A	B	C	D
#75-343	MRH01401	Oil	40X	60.06	33.5	59.61	8.3	M25 x 0.75

#75-344	MRH01902	Oil	100X	60.06	30.0	59.71	6.1	M25 x0.75
#88-378	MRH00045	N/A	4X	60.06	30.0	42.7	16.5	M25 x0.75
#88-379	MRH00105	N/A	10X	60.06	30.0	42.4	18.0	M25 x0.75
#88-380	MRH00205	N/A	20X	60.06	28.0	57.8	8.5	M25 x0.75
#88-381	MRH00405	N/A	40X	60.06	30.0	59.2	10.0	M25 x0.75
#88-382	MRH00602	N/A	60X	60.06	31.5	59.2	5.0	M25 x0.75