

Mitutoyo Plan Apo NUV unendlich korrigiertes LCD-Objektiv, 100X, Deckglasdicke 1,1

Mehr Produkte von [Mitutoyo](#)



Produkt #75-048 **1 In Stock**

⊖ 1 ⊕ €12.880⁰⁰

+ WARENKORB

Mengenrabatte	
Stk. 1+	€12.880,00 stückpreis
Need More?	Angebotsanfrage

ⓘ Preise exklusiv der geltenden Mehrwertsteuer und Abgaben

Downloadbereich

Produktdetails

378-751-4 **Modellnummer:**

Kompatible Tubuslinsenbrennweite (mm):
Focal Length: 200mm

Microscope Objective **Typ:**

Infinity Corrected	Art:
Mtutoyo	Hersteller:
Hinweis:	
1.1mm thick LCD cover-glass Example Application: High magnification inspection through liquid crystal glass (LCD) or cutting and trimming of semiconductor wafer and circuits	

Physikalische und mechanische Eigenschaften

83.97	Länge ohne Gewinde (mm):
34	Max. Durchmesser (mm):
380.00	Gewicht (g):

Optische Eigenschaften

1.1	Kompatible Deckglasdicke (mm):
355, 532	Designwellenlänge DWL (nm):
0.06mm	Horizontales Bildfeld, 1/2" Sensor:
Not Listed	Horizontales Bildfeld, 2/3" Sensor:
2.00	Brennweite BW (mm):
100X	Vergrößerung:
0.50	Numerische Apertur NA:
0.6	Auflösung (µm):
1.10	Tiefenschärfe (µm):
0.24	Bildfeld (mm), Okular mit Feldblendendurchmesser 24:
11.03	Arbeitsabstand (mm):
355 - 620	Wellenlängenbereich (nm):
95.37	Parfokallänge (mm):
N/A	Immersionsflüssigkeit:

Sensor

1/2"	Max. Sensorgröße:
------	--------------------------

Gewinde & Montage

M26 x 36 TPI	Gewinde:
--------------	-----------------

Umwelt & Haltbarkeit

-5 to +45	Betriebstemperatur (°C):
20 - 80%	Feuchtigkeit bei Einsatz:
23 ±2	Leistungsgarantietemperatur (°C):

Konformität mit Standards

Anzeigen	Konformitätszertifikat:
--------------------------	--------------------------------

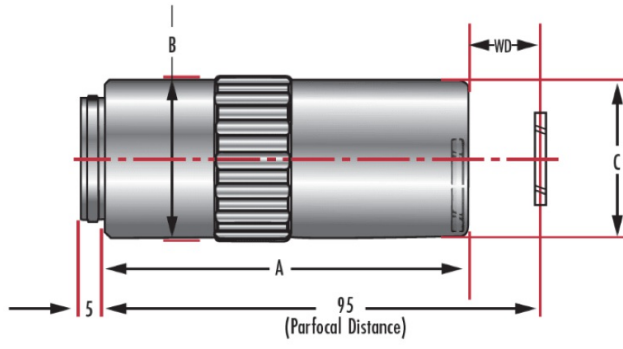
Produktdetails

- Ideal für Hellfeldabbildungen und laserbasierte Anwendungen durch LCD-Glas
- Gut geeignet für Nd:YAG-Laserlinien
- Deckglaskorrigiert für die Dicken 0,7 mm oder 1,1 mm

Die unendlich korrigierten NIR-, NUV- und UV-LCD-Objektive von Mtutoyo kombinieren die Vorteile der Standardserien MPlan Apo und MPlan Apo SL mit größeren Spektralbereichen. Die NIR-Objektive sind für 480 bis 1800 nm korrigiert und somit ideal für die Halbleiter- und Telekommunikationsinspektion oder für das Laserschneiden mit üblichen Nd:YAG-Lasern geeignet. Die HR-Serie bietet eine höhere numerische Apertur und erreicht dadurch kleinere

Punktgrößen und eine höhere Auflösung. Die unendlich korrigierten NIR-, NUV- und UV-LCD-Objektive von Mitutoyo sind deckglaskorrigiert für übliche Dicken von LCD-Glas. Die NUV- und UV-Serien der Objektive haben eine hervorragende Leistung bei der zweiten, dritten und vierten Harmonischen von Nd:YAG-Lasern (532 nm, 355 nm und 266 nm).

Technische Informationen



Units: mm

Dimensions				
M Plan NIR	A (mm)	B (mm)	C (mm)	W.D. (mm)
20X, T0.7	75.00	34	32.2	20.0
20X, T1.1	75.02	34	32.2	19.98
50X, T0.7	78.04	34	32.2	17.26
50X, T0.7 HR	77.74	34	32.2	9.60
50X, T1.1	77.87	34	32.2	17.13
100X	82.94	34	32.2	12.06
HR 100X	85.13	39	37	9.87
M Plan NUV	A (mm)	B (mm)	C (mm)	W.D. (mm)
20X, T0.7	78	34	32.2	16.96
50X, T0.7	80	34	32.2	14.76
100X, T1.1	83.97	34	32.2	11.03
M Plan UV	A (mm)	B (mm)	C (mm)	W.D. (mm)
20X, T0.7	80	34	32.2	14.98
50X, T0.7	83	34	32.2	12.38