

ZEISS A-Plan Öl-Immersion-Objektiv, 100X

Mehr Produkte von [ZEISS](#)



ZEISS A-Plan Objectives



Produkt #13-821 **3 In Stock**

⊖ 1 ⊕ €927⁰⁰

+ WARENKORB

Mengenrabatte	
Stk. 1+	€927,00 stückpreis
Need More?	Angebotsanfrage

ⓘ Preise exklusiv der geltenden Mehrwertsteuer und Abgaben

Downloadbereich

Produktdetails

Modellnummer:
421090-9902-000

Kompatible Tubuslinsenbrennweite (mm):
Focal Length: 164.50mm

Typ:
Microscope Objective

Typische Anwendungen:
Fluorescence, BrightField

Art:
Infinity Corrected

Hersteller:
Zeiss

Hinweis:
Recommended Immersion Oil [#86-834](#)

Physikalische und mechanische Eigenschaften

Bildfeld (mm):
0.23

Länge ohne Gewinde (mm):
44.70

Max. Durchmesser (mm):
30

Gewicht (g):
177

Optische Eigenschaften

Kompatible Deckglasdicke (mm):
0.17

Brennweite BW (mm):
1.60

Vergrößerung:
100X

Numerische Apertur NA:
1.25

Auflösung (µm):
0.22

Tiefenschärfe (µm):
0.18

Arbeitsabstand (mm):
0.22

Wellenlängenbereich (nm):
480 - 650

Feldzahl:
23

Parfokallänge (mm):
45.06

Immersionsflüssigkeit:
Oil

Gewinde & Montage

Gewinde:
M27 x 0.75

Umwelt & Haltbarkeit

Betriebstemperatur (°C):
+10 to +40

Feuchtigkeit bei Einsatz:
75% at 35°C

Konformität mit Standards

Konformitätszertifikat:
[Anzeigen](#)

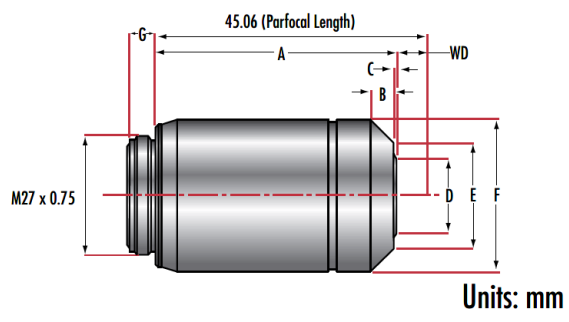
Produktdetails

- Ideal für Hellfeld- und Fluoreszenzanwendungen
- Ausgezeichnete Farbkorrektur und Bildebenheit
- Öl-Immersion-Versionen verfügbar

A-Plan unendlich korrigierte Objektive von ZEISS sind für eine Vielzahl von Routineanwendungen in der Biowissenschaft konzipiert. Diese Objektive weisen eine ausgezeichnete Farbkorrektur und Bildebenheit nach ISO-Standard 19012-1:2013 auf. Sie sind ideal für die Hellfeldinspektion von fixierten und gefärbten Geweben oder Zellen in Fluoreszenzanwendungen. Die große Sehfeldzahl von 23 mm ermöglicht ein schnelles Screening der Proben. A-Plan unendlich korrigierte Objektive von ZEISS sind für Standard-Deckgläser mit einer Dicke von 0,17 mm korrigiert.

Bitte beachten Sie: Die Tubulinse #13-828 ist erforderlich, wenn A-Plan unendlich korrigierte Objektive von ZEISS mit nicht von ZEISS hergestellten unendlich farbkorrigierten (ICS) Mikroskopsystemen verwendet werden.

Technische Informationen



Stock No.	A-Plan	A	B	C	D	E	F	G	W.D.	PFL	Mounting Threads
#13-814	2.5X	34.5	6.25	2.75	17.0	22.5	30.0	3.9	10.40	45.06	M27x0.75
#13-815	5X	34.8	7.25	2.75	17.0	22.5	30.0	3.9	10.10	45.06	M27x0.75
#13-816	10X	40.4	4.75	5.25	12.0	22.5	30.0	3.9	4.50	45.06	M27x0.75
#13-817	20X	44.4	7.90	6.30	6.4	22.0	30.0	4.0	0.46	45.06	M27x0.75
#13-818	40X	44.4	8.00	3.30	7.0	21.0	30.0	4.0	0.45	45.06	M27x0.75
#13-819	63X	44.6	8.00	6.60	7.0	22.0	30.0	4.0	0.30	45.06	M27x0.75
#13-820	100X	43.9	10.70	3.20	7.1	19.0	30.0	3.9	0.97	45.06	M27x0.75
#13-821	100X OIL	44.7	9.00	5.70	7.0	19.0	30.0	4.0	0.22	45.06	M27x0.75