

M12-Objektiv, 10,1 mm Brennweite, kein IR-Cut-Filter, f/2,8



Produkt #63-762 **20+ In Stock**

⊖ 1 ⊕ €70⁰⁰

+ WARENKORB

Mengenrabatte	
Stk. 1-49	€70,00 stückpreis
Stk. 50+	€56,00 stückpreis
Need More?	Angebotsanfrage

ⓘ Preise exklusiv der geltenden Mehrwertsteuer und Abgaben

Downloadbereich

Produktdetails

Product Family:
Long Working Distance Optimized Imaging Lenses

Hinweis:
Standard

Typ:
M12 Imaging Lens

IR-Sperrfilter:
No

Physikalische und mechanische Eigenschaften

Fixed **Blende:**

13.40 **Länge (mm):**

15.0 **Max. Durchmesser (mm):**

15 **Außendurchmesser (mm):**

Optische Eigenschaften

36 **Horizontales Bildfeld @ max. Sensorformat:**

8.00 **Max. Bildkreis (mm):**

81 lp/mm @ 20% Contrast **Auflösung, auf Achse:**

54 lp/mm @ 20% Contrast **Auflösung, 0,7 Feld:**

64 lp/mm @ 20% Contrast **Auflösung bei gesamtem Feld:**

10.10 **Brennweite BW (mm):**

400 - ∞ **Arbeitsabstand (mm):**

f/2.8 **Blende (f#):**

-0.57 @ Full Field **Verzeichnung (%):**

-0.57 **Maximale Verzeichnung (%):**

VS **Wellenlängenbereich:**

Sensor

1/2" **Max. Sensorgröße:**

3.45 **Pixel Size (µm):**

Gewinde & Montage

M12 x 0.50 **Filtergewinde:**

S-Mount (M12 x 0.5) **Mount:**

Konformität mit Standards

RoHS 2015:
[Ausgenommen / Ausnahmeregelung](#)

Konformitätszertifikat:
[Anzeigen](#)

Reach 242:
[Contains SVHC\(s\)](#)

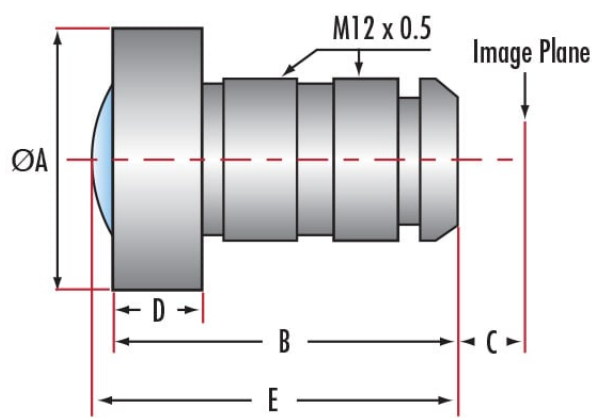
Produktdetails

- S-Mount-Objektive für bis zu 2/3" Sensoren
- Platinenkameraobjektive mit großem Bildfeld
- 1,68 mm bis 50 mm Brennweite

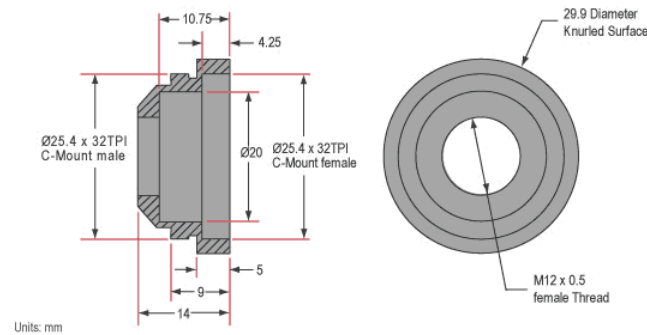
Die für lange Arbeitsabstände optimierten Objektive wurden speziell für Platinenkameras entwickelt. Sie bieten eine hervorragende Bildqualität in einem kleinen, vielseitigen Gehäuse. Sie sind ideal für Weitwinkel- und Nahfokusanwendungen und für Sensoren bis 2/3" optimiert. Die für lange Arbeitsabstände optimierten Objektive werden mit Brennweiten zwischen 1,68 und 50 mm angeboten. Alle Objektive haben ein Gewinde M12 x 0,5. Einige Modelle mit hinterem Fokusabstand kleiner 4 mm (Größe "C") könnten aufgrund des Bayer-Filters inkompatibel mit einigen Farbkameras sein. Wir empfehlen diese Objektive ausschließlich für den Einsatz mit monochromen Kameras. Die Objektive sind für 400 - 700 nm ausgelegt und ideal für die Verwendung mit unseren [OEM-Platinenkameras](#).

Bitte beachten Sie: Für diese Produkte ist eine Serie von [Zubehör für M12-Objektive](#) verfügbar.

Technische Informationen



Infinite Conjugate M12 Imaging Lenses



Units: mm
C-Mount Adapter (#53-675)

Stock #	Focal Length (mm)	Aperture (f/#)	A (mm)	B (mm)	C (mm)	D (mm)	E (mm)	
#59-776	#66-880	1.68	2.5	15.0	13.2	3.3	2.8	15.1
#56-774	#66-881**	1.74	2.8	21.0	19.61	3.33	3.2	N/A
#64-106	-	1.9	2.0	17.0	14.58	4.2	4.0	15.24
#55-569	#66-883	2.1	2.0	17.0	18.3	4.8	3.7	19.4
#57-681	#66-884***	2.5	2.5	17.0	19.1	4.4	3.7	20.3
#55-570	#66-885	2.9	2.0	15.0	17.4	5.2	5.8	17.8
#59-778	#66-886	3.0	2.0	14.0	15.3	5.3	3.9	N/A
#57-684	#66-890	6.05	1.8	15.0	15.6	8.0	6.0	N/A
#55-573	#66-891	6.37	2.4	14.8	13.12	5.3	3.3	N/A
#55-574	#66-892	8.0	2.5	15.0	13.5	5.8	3.0	N/A
#63-762	#59-779	10.1	2.8	15.0	13.4	6.1	3.2	N/A
#65-251	#64-107	10.4	2.8	14.0	8.93	6.4	4.0	N/A
#56-775	#66-893	12.0	2.0	14.0	12.1	6.2	4.0	N/A
#64-108	#66-894	16.0	2.0	14.0	14.4	8.0	4.5	N/A
#83-107	-	16.0	4.0	14.0	14.4	8.0	4.5	N/A
#56-776	#66-895	25.0	2.5	25.0	23.2	8.1	6.7	N/A
#59-780	#66-896	35.0	2.0	25.0	23.4	15.8*	6.0	N/A
#59-781	#66-897	50.0	2.5	27.0	52.8	4.1	8.0	N/A

*Note: 35.0mm lens has a large flange focal length. Please make proper adjustments when mounting.
 **#66-881, B(mm): 20.49
 ***#66-884, B(mm): 19.8, E(mm): 21

Stock #	Focal Length (mm)	Aperture (f/#)	A (mm)	B (mm)	C (mm)	D (mm)	E (mm)
#88-587	3.0	2.0	15.0	15.35	5.2	4	16
#88-588	3.5	2.5	15.0	15.4	6.9	4	N/A
#11-323	3.7	1.6	19	24.04	5.46	6.5	24.16
#11-324	4.0	1.8	20	23.8	5.01	7	24.72
#88-589	4.0	2.0	15.0	16.1	5.9	3.8	N/A
#88-590	4.3	2.0	22.0	20.96	5.5	6	21.93
#11-325	4.6	1.6	19	24.18	5.44	7	24.32
#88-591	4.6	2.0	12.0	13.1	1.9	6	N/A
#88-592	5.6	2.0	17.0	22.21	5.3	5	22.38
#89-750	6.0	2.0	14.0	15.1	6.7	3.93	N/A
#11-326	7.0	1.6	19	25.24	5.47	7.2	24.2
#89-751	8.0	2.0	15.0	14.4	6.8	4.5	N/A
#89-752	12.0	2.0	15.0	14.3	5.7	4.5	N/A

