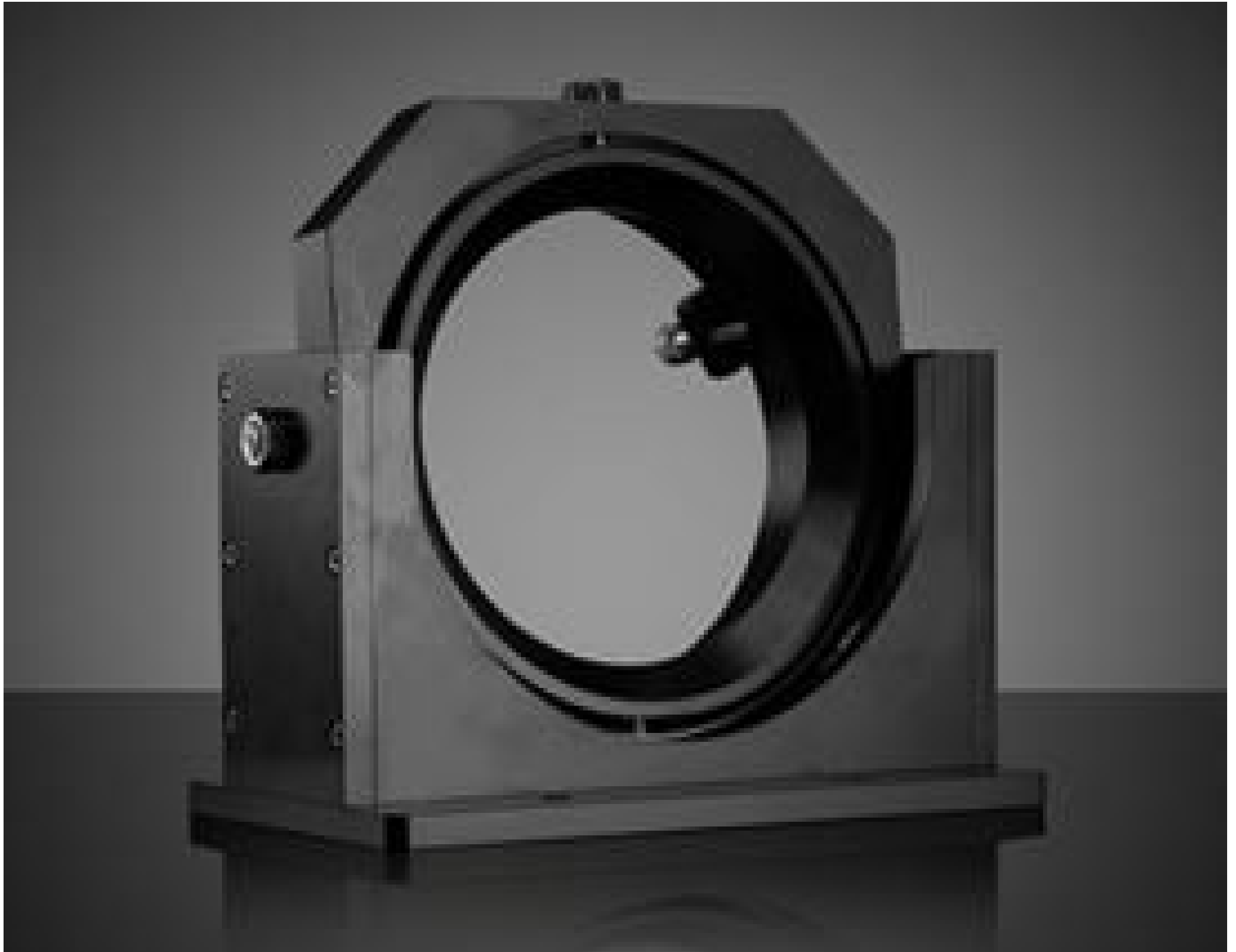


Kardanische Spiegelhalterung, 108,0 mm / 4,25" Optikdurchmesser



Produkt #17-410 **3 In Stock**

⊖ 1 ⊕ €2.260⁰⁰

[+ WARENKORB](#)

Mengenrabatte	
Stk. 1-4	€2.260,00 stückpreis
Stk. 5+	€2.147,00 stückpreis
Need More?	Angebotsanfrage

ⓘ Preise exklusiv der geltenden Mehrwertsteuer und Abgaben

Downloadbereich

Produktdetails

Adjustable - Tip-Tilt **Typ:**

Circular **Optiktyp:**

Three Spring-Loaded Clips **Fixierung der Optik:**

Art der Einstellschrauben:
Micrometer

Physikalische und mechanische Eigenschaften

Freie Apertur CA (mm):
92

Feiner Neigewinkel (°):
±6.0

Feiner Kippwinkel (°):
±6.0

Max. Dicke der kompatiblen Optiken (mm):
20

Höhe optische Achse (mm):
88.90

Möglicher Optikdurchmesser (Zoll):
4 / 4.25

Höhe optische Achse (Zoll):
3.5

Gewinde & Montage

Größe der kompatiblen Optiken (mm):
100.00 - 101.60, 108.00

Konformität mit Standards

RoHS 2015:
[Ausgenommen / Ausnahmeregelung](#)

Konformitätszertifikat:
[Anzeigen](#)

Reach 247:
[Contains SVHC\(s\)](#)

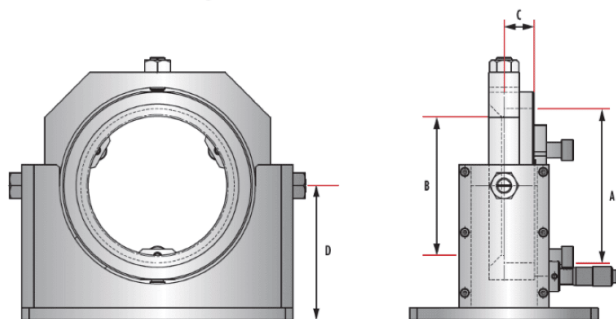
Produktdetails

- Kardanische Bewegung für Kippung und Neigung
- Kompatibel mit 4", 4,25", 6", 8", 10" und 12" Optikdurchmesser
- Halterung für plane Spiegel
- Einfache Systemintegration durch direkte Befestigung an englischen und metrischen Lochplatten
- Für kleinere Optiken sind auch [präzise aufgehängte Halterungen](#) verfügbar

Die kardanischen Spiegelhalterungen für große Optikdurchmesser sind ideal für die Integration von präzisen Spiegeln mit großem Durchmesser und anderen optischen Komponenten in OEM-Systeme oder Laboraufbauten. Sie sind kompatibel mit Optikdurchmessern von 4,25" (ein Adapter für 4" ist inklusive), 6", 8", 10" und 12". Die kardanische Bewegung zentriert die Drehungsachsen auf der optischen Oberfläche. Kombiniert mit einer präzisen Mikrometerschraube für Kippung und Neigung ergibt sich so eine sehr genaue Einstellung des Strahlengangs. Die kardanischen Spiegelhalterungen für große Optikdurchmesser besitzen Befestigungsschlitze für die direkte Montage auf Lochplatten parallel oder unter 45° zum Strahlengang. Die Befestigungsschlitze sind kompatibel mit M6 und 1/4"-20.

Technische Informationen

Large Diameter Gimbal Mounts



Dimensions					
Optic Diameter (mm)	Optic Diameter (inches)	Clear Aperture (mm)	Max. Optic Thickness (mm)	Optical Axis Height (inches)	Optical Axis Height (mm)
	A	B	C	D	D
101.6/108.0	4/4.25	92	20	3.5	88.9
152.4	6	140	30	4.5	114.3
203.2	8	190	40	6.25	158.8
254.0	10	248.80	55	8	203.20
304.8	12	298.80	55	9	228.60