

TECHSPEC® 10mm, unbeschichtet, UV Quarzglas Pentaprisma



Produkt #49-017 **20+ In Stock**

- 1 + €176^{.00}

+ WARENKORB

Mengenrabatte	
Stk. 1-5	€176,00 stückpreis
Stk. 6-24	€141,00 stückpreis
Stk. 25-49	€132,00 stückpreis
Need More?	Angebotsanfrage

! Preise exklusiv der geltenden Mehrwertsteuer und Abgaben

Downloadbereich

Produktdetails

Penta Prism **Typ:**

Physikalische und mechanische Eigenschaften

±0.10 **Toleranz Größe (mm):**

Protective as needed **Fase:**

Länge Katheten (mm):

10.00

Optische Eigenschaften

Beschichtung:

Uncoated

Substrat:

Fused Silica (Corning 7980)

Oberflächenqualität:

20-10

Winkeltoleranz (Bogenminuten):

±1

Bildorientierung:

Right-Handed

Strahlablendung (°):

90

Wellenlängenbereich (nm):

200 - 2200

Passfehler, Power (Ringe) @ 632,8 nm:

0.20

Unregelmäßigkeit (Ringe) @ 632,8 nm:

0.20

Konformität mit Standards

Konformitätszertifikat:

[Anzeigen](#)

Gewünschte Spezifikationen nicht dabei?

Edmund Optics bietet einen umfangreichen kundenspezifischen Fertigungsservice für Optik- und Bildverarbeitungskomponenten an, speziell hergestellt für Ihre Anwendungsanforderungen. Wir ermöglichen flexible Lösungen für Ihre Bedürfnisse – von der Prototypenphase bis zur Serienfertigung. Unsere erfahrenen IngenieurInnen freuen sich auf die Zusammenarbeit und unterstützen Sie bei jedem Projektschritt.

Unser Service beinhaltet:

- Kundenspezifische Abmessungen, Materialien und mehr
- Hochpräzise Oberflächenqualität und -ebenheit
- Enge Toleranzen und komplexe Formen
- Skalierbare Produktion – vom Prototypen zur Serie

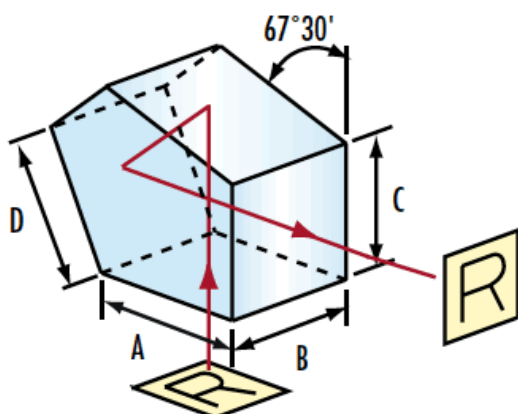
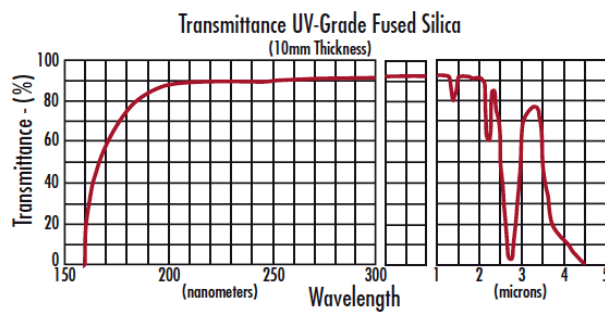
Erfahren Sie mehr über unsere [kundenspezifischen Fertigungsmöglichkeiten](#) oder senden Sie [hier](#) eine Anfrage.

Produktdetails

- Strahlabweichung 90°
- Seitenrichtiges Bild
- Umlenkung im rechten Winkel
- Weitere [Pentaprismen](#) lieferbar

Pentaprismen sind fünfflächige Prismen, die den Strahl um 90° ablenken und ein seitenrichtiges Bild erzeugen. Die Ausführungen mit UV-AR-Beschichtung bieten zudem verspiegelte Flächen mit Aluminiumbeschichtung und dadurch eine hohe Effizienz. Geringe Bewegungen des Prismas haben keinen Einfluss auf den rechten Winkel, in dem die Strahlen reflektiert werden. Dadurch ist ein Pentaprisma das ideale optische Werkzeug zur Definition eines rechten Winkels in einem optischen System. TECHSPEC® Pentaprismen aus UV-Quarzglas bestehen aus UV-Quarzglas mit geringer Wärmeausdehnung und ausgezeichneter Transmission im UV-Spektrum, im sichtbaren Bereich und im nahen Infrarotspektrum.

Technische Informationen



Stock No.	A	B
#49-016	5.00mm	6.10mm
#49-020		
#49-017	10.00mm	11.95mm
#49-021		
#49-018	20.00mm	21.65mm
#49-022		
#49-019	25.00mm	27.90mm
#49-023		

