

## 1,0" gerade Spiegelhalterung mit Spiegel



Mirror Mount with Mirror

Produkt #33-502 **2 In Stock**

- 1 + €133<sup>00</sup>

**+ WARENKORB**

Mengenrabatte	
Stk. 1+	€133,00 stückpreis
Need More?	<a href="#">Angebotsanfrage</a>

ⓘ Preise exklusiv der geltenden Mehrwertsteuer und Abgaben

Downloadbereich

### Produktdetails

Adjustable - Tip-Tilt **Typ:**

Square or Rectangular **Optiktyp:**

Fixed mirror included **Hinweis:**

1.0" Straight **Halterungstyp:**

## Physikalische und mechanische Eigenschaften

Gewicht (lbs):  
0.1

Aufbau:  
Black Anodized Aluminum, Stainless Steel

Feiner Neigewinkel (°):  
15

Auflösung (Zoll):  
0.015

Feiner Kippwinkel (°):  
15

Adjustment Screw Pitch (inches):  
0.015

Höhe Mittelachse (Zoll):  
0.5

Pre-Mounted Mirror Size (mm):  
22 x 22

## Gewinde & Montage

Größe der kompatiblen Optiken (mm):  
3.0 - 25.4

Kompatible Stangen:  
1/4-20, 5/16, 10-32

Mounting Plate Size (inches):  
1.0 Sq.

## Konformität mit Standards

RoHS 2015:  
[Konform](#)

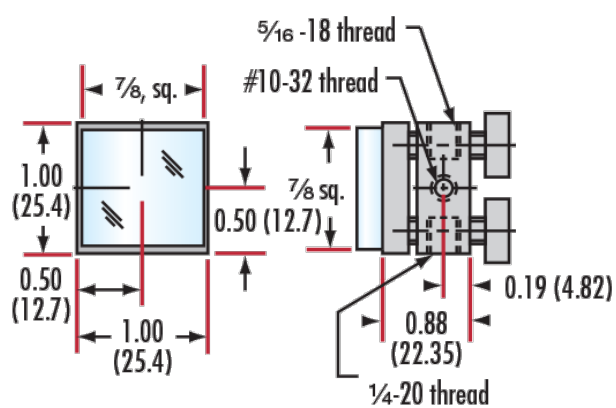
Konformitätszertifikat:  
[Anzeigen](#)

## Produktdetails

- 1,0" oder 1,5" quadratische Montagefläche
- Neigungseinstellung über zwei Feineinstellschrauben (64er Steigung)
- Modell mit vormontiertem M4 Spiegel verfügbar
- Gerade oder abgewinkelte Versionen verfügbar

Die kleinen Spiegelhalterungen sind mit einer quadratischen Montagefläche von 1" oder 1,5" verfügbar. Über die zwei Feineinstellschrauben aus Edelstahl (64er Steigung) kann die Halterung präzise in zwei Richtungen verkippt werden. Die kleinen Spiegelhalterungen haben Befestigungslöcher in verschiedenen Größen, z.B. für 1/4-20 und 10-32. Die Spiegelhalterungen können auf den meisten Aufbaustangen befestigt werden.

## Technische Informationen



#33-502