

**TECHSPEC® Cf-Objektiv, 10X**



#88-354: 10XCf Objective

Produkt **#88-354** **3 In Stock**

⊖ 1 ⊕ €495<sup>00</sup>

**+ WARENKORB**

Mengenrabatte	
Stk. 1-2	€495,00 stückpreis
Stk. 3-4	€470,00 stückpreis
Stk. 5-9	€445,00 stückpreis
Need More?	<a href="#">Angebotsanfrage</a>

ⓘ Preise exklusiv der geltenden Mehrwertsteuer und Abgaben

Downloadbereich

**Produktdetails**

Fluorite **Typ:**

Finite Conjugate **Art:**

Edmund Optics® **Hersteller:**

**Hinweis:**  
Magnification can be increased by adding tube length  
(see table)

## Physikalische und mechanische Eigenschaften

13.8 **Freie Apertur CA (mm):**

82.35 **Länge (mm):**

38 **Max. Durchmesser (mm):**

Front 13.8 **Apertur (mm):**

115 **Gewicht (g):**

25.0 **Tubuslänge (mm):**

## Optische Eigenschaften

0.88mm **Horizontales Bildfeld, 2/3" Sensor:**

1.41 **Horizontales Bildfeld, 1,1" Sensor:**

6.00 **Brennweite BW (mm):**

425 - 675nm BBAR **Beschichtung:**

10X **Vergrößerung:**

0.17 **Numerische Apertur NA:**

3.92 **Auflösung (µm):**

9.31 **Tiefenschärfe (µm):**

13.5 **Arbeitsabstand (mm):**

400 - 700 **Wellenlängenbereich (nm):**

17.6 **Feldzahl:**

66.85 **Parfokallänge (mm):**

N/A **Immersionsflüssigkeit:**

## Sensor

1.1" **Max. Sensorgröße:**

## Gewinde & Montage

C-Mount **Mount:**

## Umwelt & Haltbarkeit

+10 to +40 **Betriebstemperatur (°C):**

## Konformität mit Standards

[Anzeigen](#) **Konformitätszertifikat:**

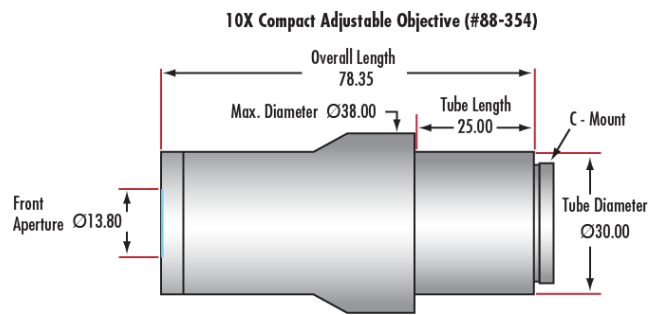
## Produktdetails

- Kompakte Abmessungen und niedriges Gewicht
- Konfigurierbare Vergrößerung mit Distanzringen
- Optimiert für große Arbeitsabstände

TECHSPEC® Cf-Objektive können Gewicht und Größe eines Bildverarbeitungssystems mit hoher Vergrößerung reduzieren, ohne die optischen Eigenschaften negativ zu beeinflussen. Übliche Mikroskopobjektive sind auf hohe Tubuslängen und Tubuslinsen angewiesen. Dagegen sind die TECHSPEC® Cf-Objektive für deutlich kürzere Tubuslängen ausgelegt. Standardisierte Außendurchmesser von 30 mm und das C-Mount-Gewinde erleichtern die Integration in Systembaugruppen. Die Vergrößerung kann problemlos durch Distanzringe zur Verlängerung der Tuben erhöht werden. Die breitbandige Antireflexbeschichtung der einzelnen Linsen sorgt für eine gleichmäßige und optimale Lichttransmission im sichtbaren Spektrum. TECHSPEC® Cf-Objektive sind für verschiedene biomedizinische oder Bildverarbeitungsanwendungen geeignet, zum Beispiel für die Mikroskopie, Durchflussszytometrie, pharmazeutische Inspektion sowie für Inspektionsaufgaben. Zemax-Dateien sind [auf Anfrage](#) ebenfalls erhältlich.

**Bitte beachten Sie:** Auf Anfrage sind diverse Vergrößerungen und numerische Aperturen für verschiedene Auflösungen, Lichtdurchsätze und Tiefenschärfen erhältlich. Um das richtige Objektiv für Ihre Anwendung auszuwählen, können Sie weitere Daten zu Kontrast, Auflösung, Vergrößerung und Tubuslänge anfordern. Bei speziellen Anforderungen wenden Sie sich bitte an den [technischen Support](#).

## Technische Informationen



Produktnr.	Zusätzliche Tubuslänge	Vergrößerung*
#88-352	Keine (Basisvergrößerung)	2X
	70 mm	4X
	84 mm	5X
	190 mm	7.5X
#88-353	Keine (Basisvergrößerung)	5X
	40 mm	7.5X
	78 mm	10X
	155 mm	15X
	230 mm	20X
#88-354	Keine (Basisvergrößerung)	10X
	30 mm	15X
	60 mm	20X

\*Ungefähr. Zum Einstellen der Vergrößerung können Abstandsringe erforderlich sein.