

## Mikroskopobjektiv nach internationalem Standard, 10X, DIN, achromatisch



Produkt #33-437 **KONTAKT**

- 1 + €130<sup>00</sup>

**+ WARENKORB**

| Mengenrabatte |                                 |
|---------------|---------------------------------|
| Stk. 1-9      | €130,00 stückpreis              |
| Stk. 10-24    | €117,00 stückpreis              |
| Need More?    | <a href="#">Angebotsanfrage</a> |

**i** Preise exklusiv der geltenden Mehrwertsteuer und Abgaben

Downloadbereich

### Produktdetails

**Kompatible Tubuslinsenbrennweite (mm):**  
Focal Length: 160mm

Achromatic **Typ:**

Finite Conjugate **Art:**

**Hinweis:**  
Designed to include a cover glass with 0.17mm in thickness

## Physikalische und mechanische Eigenschaften

Bildfeld (mm):

2

Länge ohne Gewinde (mm):

38.70

Max. Durchmesser (mm):

25

Gewicht (g):

40.6

## Optische Eigenschaften

Designwellenlänge DWL (nm):

546

Brennweite BW (mm):

16.00

Vergrößerung:

10X

Numerische Apertur NA:

0.25

Tiefenschärfe (µm):

17.45

Bildfeld (mm), Okular mit Feldblendendurchmesser  
18:

1.80

Arbeitsabstand (mm):

4.4

Wellenlängenbereich (nm):

400 - 700

Feldzahl:

20

Parfokallänge (mm):

43.1

Immersionsflüssigkeit:

N/A

## Gewinde & Montage

Gewinde:

RMS / 20.32mm x 36 TPI

## Umwelt & Haltbarkeit

Betriebstemperatur (°C):

+10 to +40

Feuchtigkeit bei Einsatz:

Max 85% at 35°C with no condensation

## Konformität mit Standards

RoHS 2015:

[Konform](#)

Konformitätszertifikat:

[Anzeigen](#)

## Produktdetails

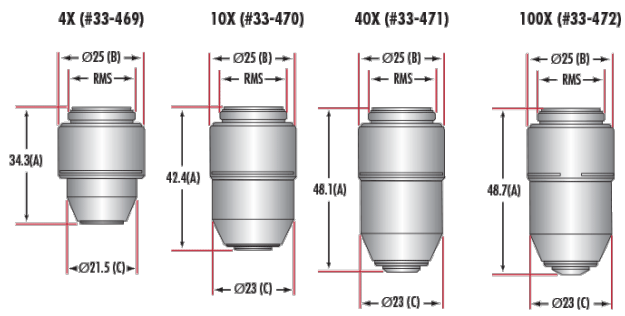
- Geeignet zur Verwendung in Mikroskopen mit RMS-Gewinde
- Antireflexbeschichtete Optiken
- 4X bis 100X Vergrößerungen verfügbar

Mikroskopobjektive nach internationalem Standard können mit den meisten Mikroskopen von namhaften Herstellern verwendet werden, die RMS-Gewinde verwenden. Unser Produktangebot beinhaltet standardmäßige 45 mm DIN-Objektive mit achromatischem und semi-planem Design. Das achromatische Design bietet Farbkorrektur für breitbandige, weiße Lichtquellen, während das semi-plane Design ein möglichst flaches Bildfeld liefert. Mikroskopobjektive nach internationalem Standard verwenden Optiken mit AR-Beschichtung für maximale Transmission und minimale Reflexionen innerhalb der Optikbaugruppe. Alle Objektive mit 20X bis 100X Vergrößerung sind am vorderen Ende federgelagert, um eine Beschädigung der Objektträger zu vermeiden.

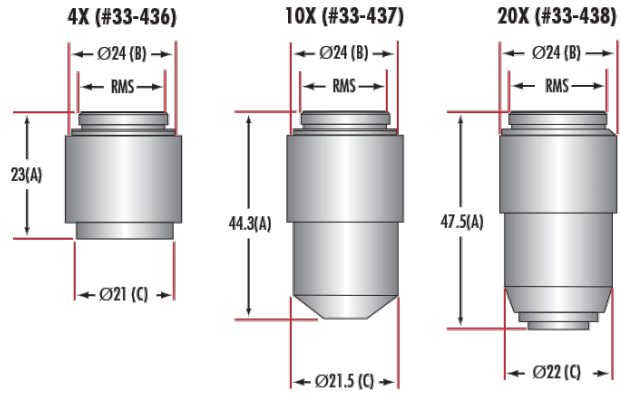
**Bitte beachten Sie:** Für alle 100X-Objektive wird für eine NA größer 1 Immersionsöl empfohlen (Produktnr. [#86-834](#)).

## Technische Informationen

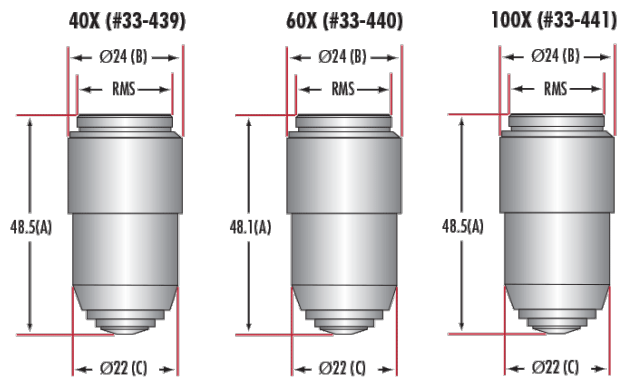
**DIN Objectives - Micro Plan**



**DIN Objectives - Achromatic**



**DIN Objectives - Achromatic**



| Vergrößerung | A       | B     | C       |
|--------------|---------|-------|---------|
| 4X           | 23 mm   | 24 mm | 21 mm   |
| 10X          | 44,3 mm | 24 mm | 21,5 mm |
| 20X          | 47,5 mm | 24 mm | 22 mm   |
| 40X          | 48,5 mm | 24 mm | 22 mm   |
| 60X          | 48,1 mm | 24 mm | 22 mm   |
| 100X         | 48,5 mm | 24 mm | 22 mm   |

| Vergrößerung | A       | B     | C       |
|--------------|---------|-------|---------|
| 4X           | 34,3 mm | 25 mm | 21,5 mm |
| 10X          | 42,4 mm | 25 mm | 23 mm   |
| 40X          | 48,1 mm | 25 mm | 23 mm   |
| 100X         | 48,7 mm | 25 mm | 23 mm   |