

## 10X DIN Standardqualität Objektiv plan



Produkt #43-907 **20+ In Stock**

- 1 + €190<sup>.00</sup>

**+ WARENKORB**

### Mengenrabatte

Stk. 1+	€190,00 stückpreis
Need More?	<a href="#">Angebotsanfrage</a>

ⓘ Preise exklusiv der geltenden Mehrwertsteuer und Abgaben

### Downloadbereich

### Produktdetails

Plan **Typ:**  
Finite Conjugate **Art:**

### Physikalische und mechanische Eigenschaften

44.00 **Länge ohne Gewinde (mm):**

24 **Max. Durchmesser (mm):**

## Optische Eigenschaften

Effektive Brennweite EFL (mm):

15.37

Vergrößerung:

10X

Numerische Apertur NA:

0.25

Arbeitsabstand (mm):

1.5

Parfokallänge (mm):

45.5

Immersionsflüssigkeit:

N/A

## Gewinde & Montage

Gewinde:

0.7965-36 TPI, 55° Whitworth

## Umwelt & Haltbarkeit

Betriebstemperatur (°C):

5 to 40

Lagerungstemperatur (°C):

-20 to 60

Einsatz bei relativer Feuchtigkeit:

45% to 85%

## Konformität mit Standards

RoHS 2015:

[Konform](#)

Konformitätszertifikat:

[Anzeigen](#)

## Produktdetails

- Achromatische und plane Versionen
- Verwendbar in T- und C-Mount-Systemen
- Ideal für OEM-Anwendungen geeignet

Diese Objektive in Standardqualität sind sowohl achromatisch als auch plan erhältlich und für viele Anwendungen einsetzbar. Die Objektive entsprechen dem DIN-Standard mit einem Gewindedurchmesser von 0,7965" (20,1 mm), 36 TPI und 55° Whitworth und passen in die meisten Mikroskope oder Raumfilter. In Verbindung mit unseren [T- und C-Mount-Systemen](#) sind sie die ideale Lösung für OEM-Anwendungen.

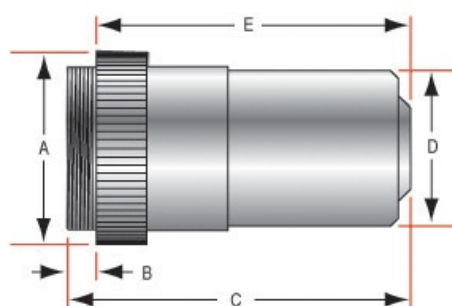
**Bitte beachten Sie:** Die 40X und 100X Versionen sind nachfedernd. Die 100X Version kann mit Immersionsöl verwendet werden.

## Technische Informationen

Stock No.	A	B	C	D	E
<a href="#">#43-902</a>	24	3.7	31	19	26
<a href="#">#43-903</a>	24	3.7	43	19	40
<a href="#">#43-904</a>	24	3.7	48.8	20	45.8
<a href="#">#43-905</a>	24	3.7	48.8	20	45.8

<a href="#">#67-706</a>	24	3.7	34	22	30
<a href="#">#43-907</a>	24	3.7	47.6	22	44
<a href="#">#43-908</a>	24	3.7	49	22	46
<a href="#">#43-909</a>	24	3.7	48	22	46

Commercial Grade Standard Microscope Objectives



Units: mm

