

EO M Plan Apo unendlich korrigiertes Objektiv mit langem Arbeitsabstand, 10X



50XEOMPlan Apo Long Working Distance Infinity Corrected, #59-879

Produkt **#59-877** **9 In Stock**

- 1 + €915⁰⁰

+ WARENKORB

Mengenrabatte	
Stk. 1+	€915,00 stückpreis
Need More?	Angebotsanfrage

ⓘ Preise exklusiv der geltenden Mehrwertsteuer und Abgaben

Downloadbereich

Produktdetails

Kompatible Tubuslinsenbrennweite (mm):
Focal Length: 200mm

Microscope Objective **Typ:**

Infinity Corrected **Art:**

Physikalische und mechanische Eigenschaften

Bildfeld (mm):

2.4

Länge (mm):

61.50

Länge ohne Gewinde (mm):

61.50

Max. Durchmesser (mm):

34

Gewicht (g):

270

Optische Eigenschaften

Horizontales Bildfeld, 1/2" Sensor:

0.64mm

Horizontales Bildfeld, 2/3" Sensor:

0.88mm

Horizontales Bildfeld, 1" Sensor:

1.28mm

Brennweite BW (mm):

20.00

Vergrößerung:

10X

Numerische Apertur NA:

0.28

Auflösung (µm):

1.0

Tiefenschärfe (µm):

3.60

Bildfeld (mm), Okular mit Feldblendendurchmesser 24:

2.4

Arbeitsabstand (mm):

33.5

Wellenlängenbereich (nm):

390 - 780

Feldzahl:

24

Parfokallänge (mm):

95

Immersionsflüssigkeit:

N/A

Gewinde & Montage

Gewinde:

M26 x 36 TPI

Umwelt & Haltbarkeit

Betriebstemperatur (°C):

+10 to +40

Feuchtigkeit bei Einsatz:

<85% with no condensation

Konformität mit Standards

Konformitätszertifikat:

[Anzeigen](#)

Produktdetails

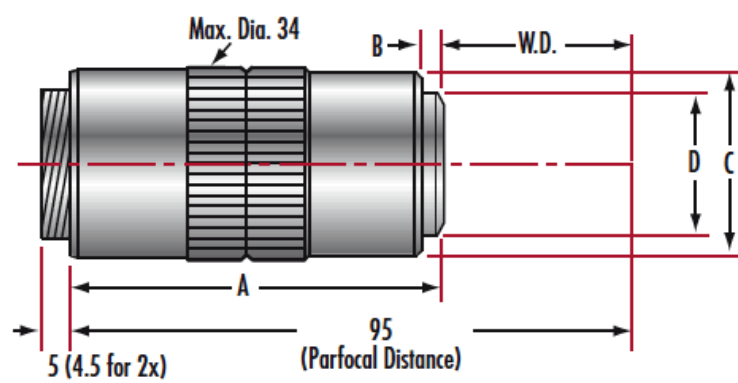
- Hochqualitative plan-apochromatische Objektive
- Modelle mit langem und sehr langem Arbeitsabstand
- Auflösung im Submikrometerbereich

Diese Objektive entsprechen höchsten Qualitätsstandards und bestehen aus einem spannungsfreien optischen System. Die Objektive haben einen großen Arbeitsabstand und bieten hohe numerische Aperturen. Mit einer Auflösung von 5 bis 0,34 µm können die Objektive bei einer Vielzahl von Anwendungen eingesetzt werden. Alle angegebenen Vergrößerungen beruhen auf einer Tubuslinsenbrennweite von 200 mm. Das Objektivgewinde ist ein Gewinde mit M26 x 0,706 (36 TPI). Es passt zu allen Mtutoyobauteilen und kann direkt in ein System integriert werden, in dem bisher Objektive von Mtutoyo verwendet wurden. Alle Angaben in mm.

Technische Informationen

	Stock #	A	B	C	D	E
2XMPlan APO	#59-875	61	—	32	27.5	34
5XMPlan APO	#59-876	61	—	32	25	34

10XMPlan APO	#59-877	61.5	2.2	32	25.5	34
20XMPlan APO	#59-878	75	3.2	32	26.7	34
50XMPlan APO	#59-879	82	—	32	25.5	34
100XMPlan APO	#59-880	92	—	32	26	34
50XMPlan APO ULWD	#59-881	74.5	—	32	25.5	34
100XMPlan APO ULWD	#59-882	82	—	32	26	34



Units: mm