

TECHSPEC® Draconis® breitbandiger Strahlaufweiter, UV, 10X



TECHSPEC® Draconis™ Broadband Beam Expanders

Produkt #68-272 **1 In Stock**

⊖ 1 ⊕ €1.040⁰⁰

+ WARENKORB

Mengenrabatte	
Stk. 1-4	€1.040,00 stückpreis
Stk. 5-24	€915,00 stückpreis
Stk. 25-99	€815,00 stückpreis
Need More?	Angebotsanfrage

ⓘ Preise exklusiv der geltenden Mehrwertsteuer und Abgaben

Downloadbereich

Produktdetails

Beam Expander **Typ:**
Fixed Magnification **Art:**

Physikalische und mechanische Eigenschaften

Länge (mm):

98.00

Gewicht (g):

149

Gehäusedurchmesser (mm):

46

Optische Eigenschaften

Eingangsapertur (mm):

8

Ausgangsapertur (mm):

33

Aufweitung:

10X

Substrat:

Fused Silica (Corning 7980)

Einfallswinkel (°):

0

Beschichtung:

Laser V-Coat (266nm, 355nm)

Designwellenlänge DWL (nm):

Broadband

Transmittierte Wellenfront, P-V:

M10 @ 1mm Input Beam @ 266nm, 355nm

M4 @ 2.8mm Input Beam @ 355nm

M4 @ 2.2mm Input Beam @ 266nm

Wellenlängenbereich (nm):

260 - 365

Beschichtungsspezifikation:

R_{abs} <0.25% @ 265 - 267nm

R_{abs} <0.25% @ 354 - 356nm

R_{avg} <1% @ 260 - 365nm

Einstellbare Strahldivergenz:

Non-Rotating Optics

Gewinde & Montage

Gewinde:

Input: Male C-Thread (1" x 32 TPI)

Output: Male T2-Thread (M42 x 0.75)

Konformität mit Standards

Konformitätszertifikat:

[Anzeigen](#)

Gewünschte Spezifikationen nicht dabei?

Edmund Optics bietet einen umfangreichen kundenspezifischen Fertigungsservice für Optik- und Bildverarbeitungskomponenten an, speziell hergestellt für Ihre Anwendungsanforderungen. Wir ermöglichen flexible Lösungen für Ihre Bedürfnisse – von der Prototypenphase bis zur Serienfertigung. Unsere erfahrenen IngenieurInnen freuen sich auf die Zusammenarbeit und unterstützen Sie bei jedem Projektschritt.

Unser Service beinhaltet:

- Kundenspezifische Abmessungen, Materialien und mehr
- Hochpräzise Oberflächenqualität und -ebenheit
- Enge Toleranzen und komplexe Formen
- Skalierbare Produktion – vom Prototypen zur Serie

Erfahren Sie mehr über unsere [kundenspezifischen Fertigungsmöglichkeiten](#) oder senden Sie [hier](#) eine Anfrage.

Produktdetails

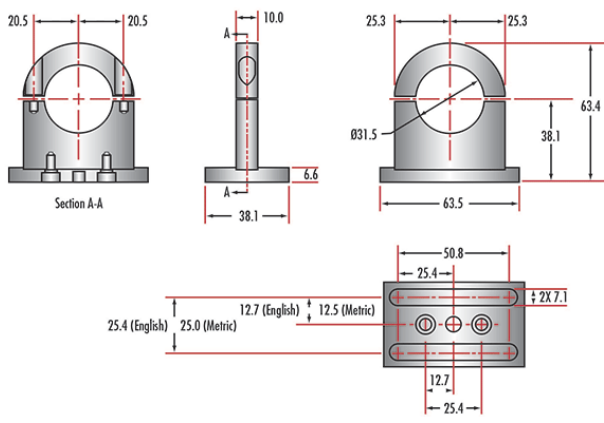
- AR-beschichtet für breitbandige durchstimmbare Laser
- Feste Vergrößerungen von 3X - 10X erhältlich
- Einstellbare Divergenz mittels nicht-rotierender Optik, um die Strahlwanderung zu minimieren

Die TECHSPEC® Draconis® Breitband-Strahlaufweiter bieten hochwertige Designs, welche für Breitbandanwendungen getestet und optimiert sind. Die Strahlaufweiter machen eine aufwändige Justage überflüssig, da sie für Eingangsstrahldurchmesser in einem weiten Bereich beugungsbegrenzt arbeiten und große Akzeptanzwinkel aufweisen. Das breitbandige Design ermöglicht die Nutzung mit verschiedenen Laserlinien oder durchstimmbaren Lasern und reduziert somit die Anzahl an Strahlaufweitern, die für ihr optisches System benötigt werden. Darüber hinaus stellt das Optikdesign sicher, dass keine sogenannten Geisterbilder im Inneren der Optik abgebildet werden, was die Kompatibilität mit Hochleistungslasern gewährleistet. Die mechanische Anpassung durch eine verschiebbare Optik korrigiert Fehler in der Divergenz oder Kollimation. Die C- und T-Mount-Gewinde an der Ein- bzw. Ausgangsseite der TECHSPEC® Draconis® Strahlaufweiter sind mit den üblichen modularen Optikhalterungen von Edmund Optics® kompatibel. Alternativ kann die Montage mit einer optionalen Montageklammer erfolgen.

TECHSPEC® Draconis® Nd:YAG-Strahlaufweiter sind ebenfalls verfügbar. Für kostenbewusstere Anwendungen bietet Edmund Optics® die TECHSPEC® Scorpii® Nd:YAG-Strahlaufweiter an. Für HeNe-Laseranwendungen stehen TECHSPEC® Arcturus® HeNe-Strahlaufweiter zur Verfügung. Für Anwendungen, bei denen rotierende Optiken benötigt werden, sind die TECHSPEC® Vega® Strahlaufweiter und die TECHSPEC® Vega® Breitband-Strahlaufweiter verfügbar. Für Breitband- oder Ultrakurzpulslaseranwendungen stehen die TECHSPEC® Canopus® reflektierenden Strahlaufweiter zur Verfügung.



Technische Informationen



;