

10X Weitwinkel-Okular



10X Widefield Eyepiece, #35-690

Produkt #35-690 **20+ In Stock**

- 1 + €165⁰⁰

+ WARENKORB

Mengenrabatte	
Stk. 1-4	€165,00 stückpreis
Stk. 5+	€157,00 stückpreis
Need More?	Angebotsanfrage

ⓘ Preise exklusiv der geltenden Mehrwertsteuer und Abgaben

Downloadbereich

Produktdetails

Wdefield **Typ:**

Physikalische und mechanische Eigenschaften

20 **Augenabstand (mm):**

Optische Eigenschaften

25.00 Effektive Brennweite EFL (mm):

22 Durchmesser Feldblende (mm):

10X Vergrößerung:

Konformität mit Standards

[Anzeigen](#)

Konformitätszertifikat:

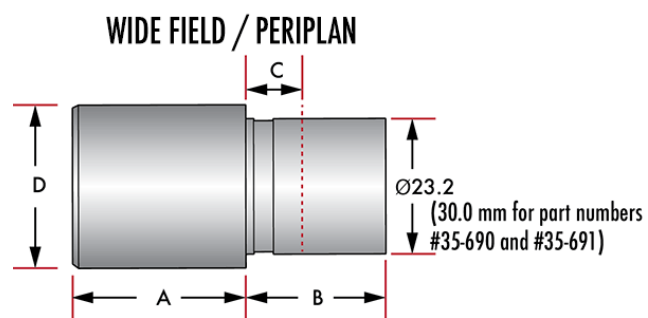
Produktdetails

- Versionen für Weitfeldsysteme und DIN 45 mm erhältlich
- Weitfeldversion mit verstellbarer Dioptriezahl
- Drei Standardvergrößerungen

Die Mikroskopokulare passen an eine Vielzahl von Mikroskopsystemen und bestehen aus einem Achromat und einer plankonvexen Linse, wobei die konvexen Oberflächen zueinander zeigen. Diese Okulare eignen sich ideal für den Einsatz mit achromatischen Standardobjektiven und aufrecht stehenden Hellfeld-Mikroskopsystemen. Mikroskopokulare sind als Standardprodukte mit verschiedenen Vergrößerungen, Brennweiten und Blenden erhältlich. Weitere Vergrößerungsoptionen auf Anfrage. [Kontaktieren Sie uns](#), um Ihre spezifischen Anforderungen zu besprechen.

Bitte beachten Sie: Die Mikroskopokulare werden einzeln verkauft, nicht im Set.

Technische Informationen



Stock No.	A	B	C	D
#35-689	30.1	24.5	10	28
#35-690	33.7	26.3	10	42
#35-691	19.6	26.3	10	40
#35-692	19.5	24.5	10	28