

TECHSPEC® 30 mm Achromatenpaar, 1:1; Achromate mit 50 mm und 50 mm BW



TECHSPEC Mounted Achromatic Lens Pairs

Produkt **#46-011** [KONTAKT](#)

- 1 + €264⁰⁰

+ WARENKORB

Mengenrabatte	
Stk. 1-5	€264,00 stückpreis
Stk. 6-25	€211,00 stückpreis
Stk. 26-49	€205,00 stückpreis
Need More?	Angebotsanfrage

i Preise exklusiv der geltenden Mehrwertsteuer und Abgaben

Downloadbereich

Produktdetails

Relay Lens **Typ:**

Physikalische und mechanische Eigenschaften

22.0 **Freie Apertur CA (mm):**

Luftspalt (mm):

3.70

Gehäusedurchmesser (mm):
30 +0.0/-0.10

Gehäuselänge (mm):
34 ±0.2

Linsenabstand zu Gehäusekante (mm):
8

Bildweite (mm):
39.68

Aufbau:
Achromat Pair in Anodized Aluminum Housing

Optische Eigenschaften

Substrat:
N-BAF10 / N-SF10 / N-BAF10 / N-SF10

Oberflächenqualität:
40-20

Arbeitsblende f/#:
f/2.26

Beschichtung:
MgF₂ (400-700nm)

Beschichtungsspezifikation:
R_{avg} ≤ 1.75% @ 400 - 700nm

Brennweite EFL A (mm):
50.00

Brennweite EFL B (mm):
50.00

Vergrößerung:
1:1

Objekt-abstand (mm):
39.68

Wellenlängenbereich (nm):
400 - 700

Konformität mit Standards

RoHS 2015:
Konform

Reach 209:
Konform

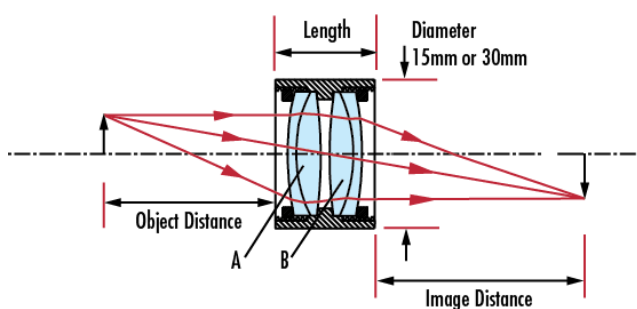
Konformitätszertifikat:
Anzeigen

Produktdetails

- Varianten mit 15 mm und 30 mm Durchmesser
- Antireflexbeschichtete Linsen
- Sets mit gefassten Achromatenpaaren verfügbar

TECHSPEC® Gefasste Achromatenpaare kombinieren beliebige TECHSPEC® Achromate zu Paaren, die in Relais- und Projektionsaufbauten eingesetzt werden können. Jedes Paar ist in einem Aluminiumgehäuse gefasst und kann direkt in die Anwendung integriert werden, ein Umgang mit losen Optiken wird so vermieden. Die Paare mit 15 mm Durchmesser können über die [C-Mount-Zylinder mit Innengewinde](#) mit C-Mount-Komponenten kombiniert werden. TECHSPEC Gefasste Achromatenpaare wurden im Hinblick auf eine optimale Leistung ausgerichtet. Alle Linsen der Paare mit 15 mm und 30 mm Durchmesser sind AR-beschichtet. Die Paare mit geringerer Blendenzahl sind je nach Anforderung nicht für bildgebende Anwendungen geeignet.

Technische Informationen



Beschichtungskurven

