

120mm x 120mm Bühnengröße, metrisch, Z-Achse



Produkt #62-299 **7 In Stock**

- 1 + €1.195⁰⁰

+ WARENKORB

Mengenrabatte

Stk. 1-4	€1.195,00 stückpreis
Stk. 5+	€1.056,50 stückpreis
Need More?	Angebotsanfrage

ⓘ Preise exklusiv der geltenden Mehrwertsteuer und Abgaben

Downloadbereich

Produktdetails

Metric **Typ:**

Physikalische und mechanische Eigenschaften

Linear (Z) **Art der Bewegung:**

Crossed Roller Bearing **Führungssystem:**

120 x 120	Bühnengröße (mm):
M16 x 1	Mittiges Loch:
Aluminium Stage	Aufbau:
±10	Höhenverstellung (mm):
7	Belastbarkeit (kg):
Angesenkte Durchbohrungen für Inbusschrauben: (4) 4.5mm Diameters on 100mm Sq.	
3	Abweichung von gerader Linie (µm):
0.5	Verstellweg pro Umdrehung (mm):
1.42	Gewicht (kg):

Anschlussmöglichkeiten Hardware & Schnittstelle

Metric Micrometer	Verstellung:
-------------------	---------------------

Gewinde & Montage

(1) M16 x 1, (12) M4 x 0.7	Gewinde:
----------------------------	-----------------

Konformität mit Standards

Ausgenommen / Ausnahmeregelung	RoHS 2015:
Anzeigen	Konformitätszertifikat:
Contains SVHC(s)	Reach 247:

Produktdetails

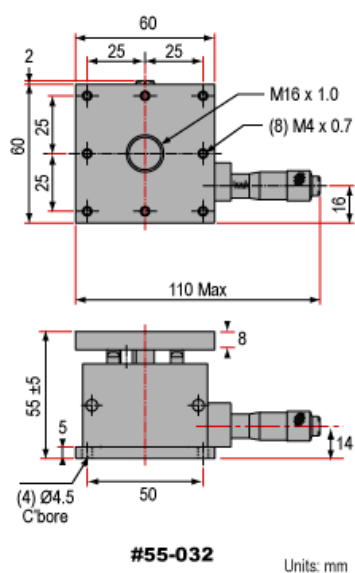
- Feine Bewegung über Mikrometerschrauben
- Erhältlich in sechs Größen
- Schwarz eloxiertes Aluminium
- Feststellschraube

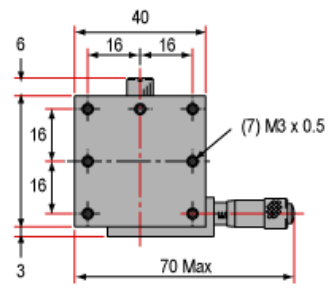
Über die Mikrometerschraube der Bühne können optische Komponenten präzise bewegt werden. Eine Umdrehung entspricht 0,5 mm. Die Höhenverstellung bei den 25 und 40 mm Bühnen beträgt ±2,5 mm und bei den 60 und 80 mm Bühnen ±5 mm.

Die quadratische 40 mm breite und 8 mm dicke obere Adapterplatte [#58-290](#) passt auf M3 Löcher und bietet Durchbohrungen für ¼ - 20 oder M6 Inbusschrauben. Kompatibel mit folgenden Bühnen: [#55-029](#), [#55-030](#), [#55-031](#), [#55-838](#), und [#55-839](#).

60 mm quadratische Bühnengröße, Z-Achse [#55-032](#) und 80 mm quadratische Bühnengröße Z-Achse [#56-335](#) sind kompatibel mit den folgenden Bühnen: [#54-687](#), [#55-032](#), [#55-459](#), [#55-527](#), [#55-840](#), [#55-841](#), [#56-335](#) und [#56-336](#).

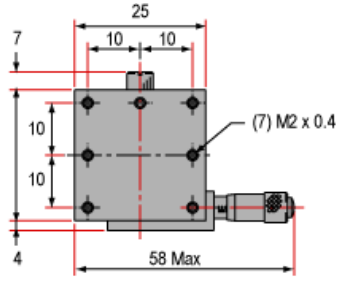
Technische Informationen





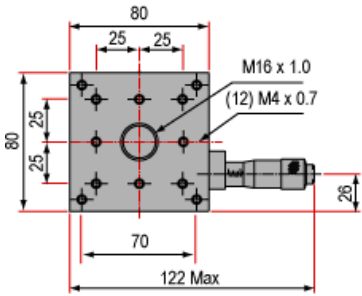
#55-031

Units: mm



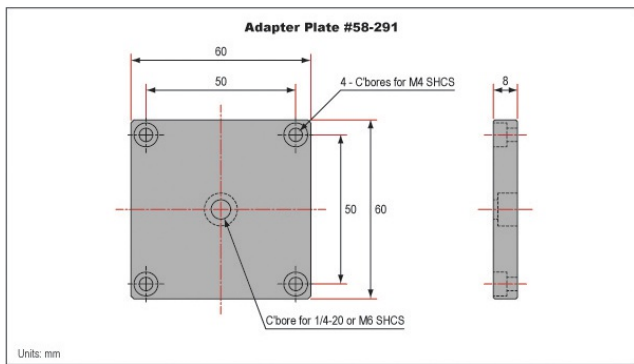
#56-334

Units: mm



#56-335

Units: mm



Units: mm