

## 12,5" Durchmesser, optische Halterung, groß



Produkt #36-480 **3 In Stock**

⊖ 1 ⊕ €5.480<sup>00</sup>

**+ WARENKORB**

### Mengenrabatte

Stk. 1-4	€5.480,00 stückpreis
Stk. 5-9	€4.833,00 stückpreis
Stk. 10-25	€4.447,10 stückpreis
Need More?	<a href="#">Angebotsanfrage</a>

ⓘ Preise exklusiv der geltenden Mehrwertsteuer und Abgaben

### Downloadbereich

### Produktdetails

Adjustable - Tip-Tilt **Typ:**

Circular **Optiktyp:**

**Bereich:**

7°

**Innendurchmesser (Inch):**

12.56

**Fixierung der Optik:**

Three Spring-Loaded Clips

### Physikalische und mechanische Eigenschaften

**Freie Apertur CA (Inch):**

12.08

**Freie Apertur CA (mm):**

306.8

**Optische Mittenachse (mm):**

203.2

**Größe (Zoll):**

16.00 x 8.00 x 15.00

**Größe (mm):**

406.4 x 203.2 x 381.0

**Gewicht (lbs):**

41.0

**Aufbau:**

Black Anodized Aluminum, Stainless Steel

**Optikdurchmesser (inches):**

12.50

**Optische Mittenachse (inches):**

8.00

**Max. Dicke der kompatiblen Optiken (mm):**

53.0

**Adjustment Screw Pitch (inches):**

0.031

### Gewinde & Montage

**Größe der kompatiblen Optiken (mm):**

317.5

### Konformität mit Standards

**RoHS 2015:**

[Konform](#)

**Konformitätszertifikat:**

[Anzeigen](#)

## Produktdetails

- Robuste kinematische Halterungen für große Optiken
- Kugelgelenk und Feingewindeschrauben zur X-Y-Verkipfung
- 50% höhere Auflösung als bei Ausrichtung mit Mikrometerschraube

Kinematische Halterungen für Optikfassungen erlauben eine hochstabile kinematische Verstellung in zwei Achsen (X- und Y-Verkipfung) durch eine präzise Gelenkkugel und orthogonale Dreipunktaufhängung. Die Einstellung erfolgt durch drei Einstellschrauben mit einer Gewindesteigung von 64 Pitch bzw. zwei Einstellschrauben mit einer Steigung von 64 Pitch bei dem Modell für 1 - 2". Bei den Modellen von 8 - 12,5" Durchmesser erfolgt die Einstellung über drei Einstellschrauben mit einer Steigung von 32 Pitch und bei den Modellen mit 6" Durchmesser mit zwei Einstellschrauben mit einer Steigung von 64 Pitch. Die Feingewindeschrauben ermöglichen eine um 50% höhere Auflösung als Mikrometerschrauben. Der Winkelsockel erlaubt eine eigenständige Installation bzw. Montage. Diese Halterungen sind zur Verwendung mit Optikfassungen ausgelegt, um die Optik spannungsfrei zu halten.

**Bitte beachten Sie:** Für die Montage von Optiken mit 12" Durchmesser in den 12,5" Halterung benötigen Sie das Adapterkit 12,5" auf 12" (#12-226). Das Adapterkit und die 12,5" Halterung werden zusammen angeboten als Produktnummer #12-227.

## Technische Informationen

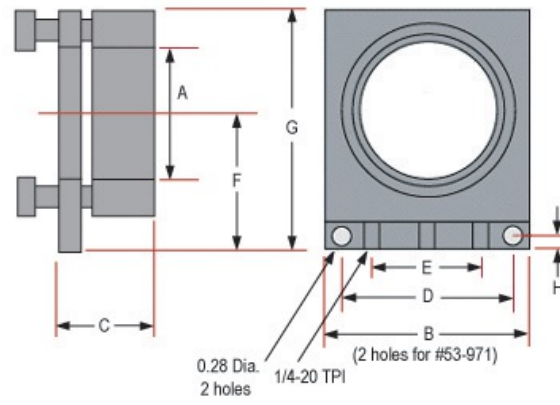
Optic Diameter	A	B	C	D	E	F	G	H	I	J	K	Stock No.
1-2"	2.25-20 TPI	3.75	2.00	2.00	0.38	2.00	3.50	0.28	-	2.12	-	<a href="#">#53-964</a>
3"	3.25-20 TPI	5.75	3.00	4.00	1.25	3.38	6.25	0.28	-	5.00	-	<a href="#">#53-965</a>
4.25"	4.625-20 TPI	5.75	3.00	4.00	1.25	3.38	6.25	0.28	-	5.00	-	<a href="#">#57-872</a>

**1" - 4.25" Angled Optical Cell Mounts**



Units: inches

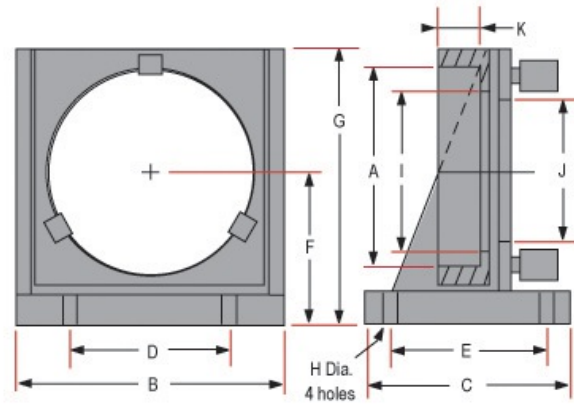
**4.25" Straight Optical Cell Mount**



Units: inches

Optic Diameter	A	B	C	D	E	F	G	H	I	J	K	Stock No.
6"	6.187-32 TPI	8.00	6.00	5.00	5.00	4.50	8.00	0.28	5.75	6.00	1.19	<a href="#">#36-474</a>
8"	8.06	12.00	7.00	10.00	6.00	6.25	11.50	0.28	7.62	9.00	1.60	<a href="#">#36-476</a>
10"	10.06	16.00	8.00	12.00	6.00	8.00	15.00	0.53	9.58	12.50	1.75	<a href="#">#36-478</a>
12.5"	12.56	16.00	8.00	12.00	6.00	8.00	15.00	0.53	12.08	12.50	2.13	<a href="#">#36-480</a>

**8" - 12.5" Angled Optical Cell Mounts**



Units: inches