

TECHSPEC® 125mm engl. Bühne m/Mikrometer, mittige Verstell., o/Durchbohr.



TECHSPEC® Crossed-Roller Bearing Linear Translation Stages (Standard-Top Model)



Produkt #66-451 **4 In Stock**

⊖ 1 ⊕ €705⁰⁰

+ WARENKORB

Mengenrabatte	
Stk. 1-2	€705,00 stückpreis
Stk. 3+	€615,10 stückpreis
Need More?	Angebotsanfrage

ⓘ Preise exklusiv der geltenden Mehrwertsteuer und Abgaben

Downloadbereich

Produktdetails

English **Typ:**

Physikalische und mechanische Eigenschaften

Linear (X) **Art der Bewegung:**

30mm Standard-Top Stages - Center Drive



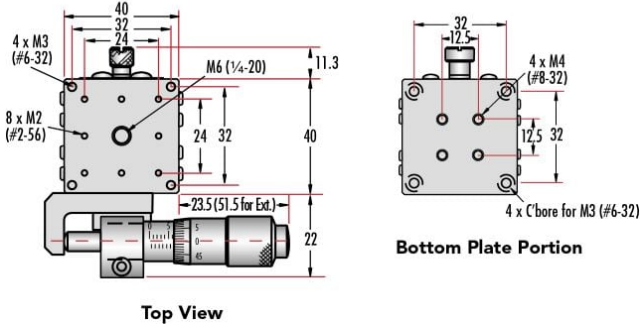
30mm Standard-Top Stages - Side Drive



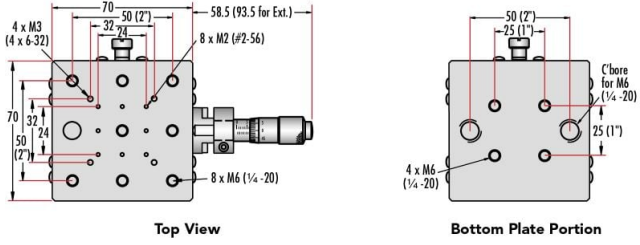
40mm Standard-Top Stages - Center Drive



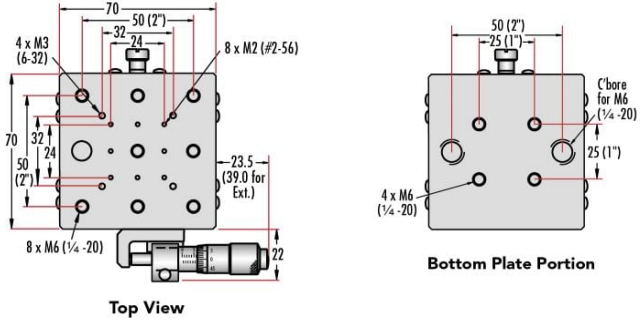
40mm Standard-Top Stages - Side Drive



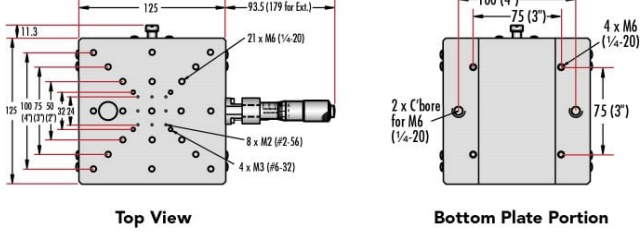
70mm Standard-Top Stages - Center Drive



70mm Standard-Top Stages - Side Drive



125mm Standard-Top Stages - Center Drive



125mm Standard-Top Stages - Side Drive

