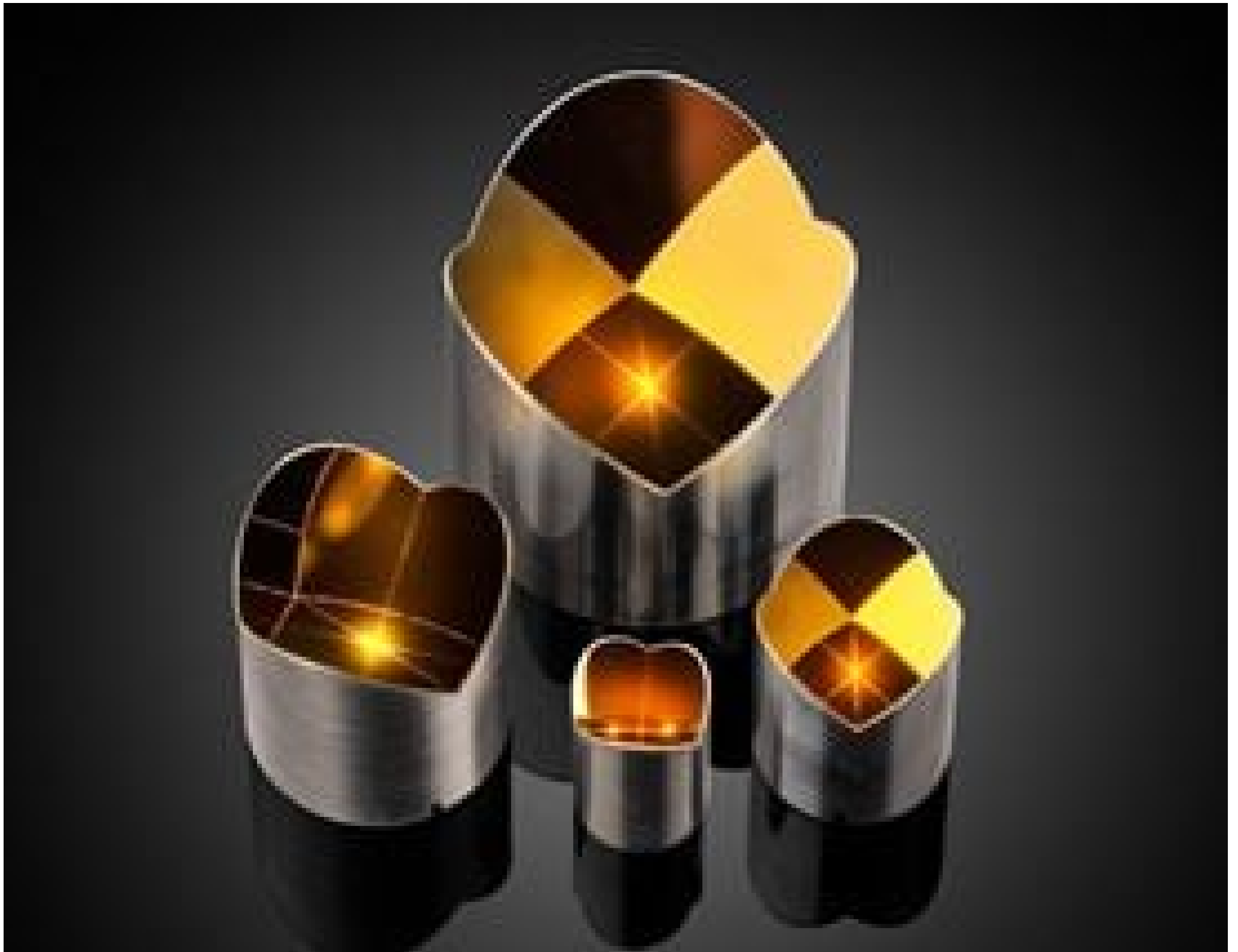


Replizierter hohler Retroreflektor mit flachem Profil, blankes Gold, 12,7 mm Durchm., 10 Winkelsekunden



Replicated Hollow Metal Retroreflectors

Produkt #23-855 [KONTAKT](#)

⊖ 1 ⊕ €395⁰⁰

[+ WARENKORB](#)

Mengenrabatte	
Stk. 1-9	€395,00 stückpreis
Stk. 10-24	€367,35 stückpreis
Stk. 25+	€335,75 stückpreis
Need More?	Angebotsanfrage

ⓘ Preise exklusiv der geltenden Mehrwertsteuer und Abgaben

Downloadbereich

Produktdetails

Retroreflector **Typ:**
Low Profile **Art:**

Physikalische und mechanische Eigenschaften

10.16 Freie Apertur CA (mm):

12.70 Durchmesser (mm):

12.80 Höhe (mm):

+0.025/-0.051 Toleranz Größe (mm):

Optische Eigenschaften

10 Strahlabweichung (Bogensekunde):

Bare Gold Beschichtung:

Aluminum Substrat:

60-40 Oberflächenqualität:

Left-Handed Bildorientierung:

Beschichtungsspezifikation:
R_{avg} >94% @ 700 - 800nm
R_{avg} >97% @ 800 - 2000nm
R_{avg} >98% @ 2 - 12μm

180 Strahlablenkung (°):

700 - 12000 Wellenlängenbereich (nm):

Gewinde & Montage

M2 x0.4 Gewinde:

Konformität mit Standards

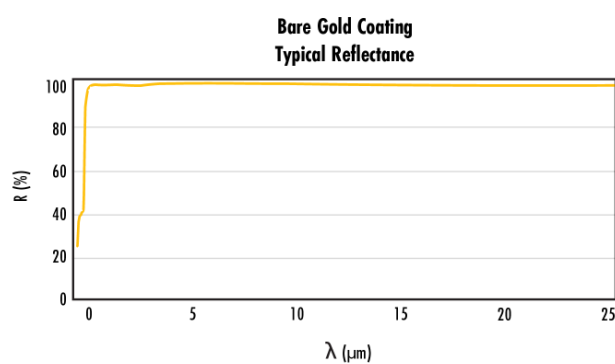
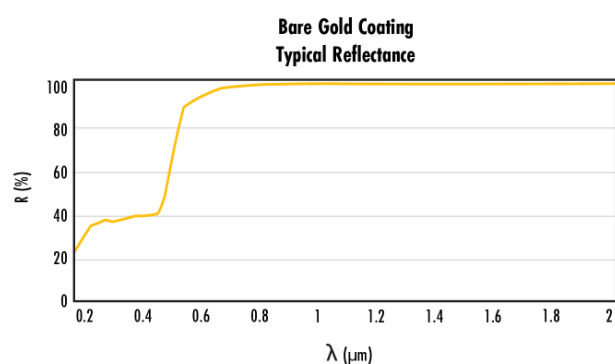
[Anzeigen](#) Konformitätszertifikat:

Produktdetails

- Aus monolithischem Aluminium gefertigt
- Genauigkeit des reflektierten Strahls unabhängig von Vibration
- Gold ohne Schutzschicht für hohe Reflexion im Infrarotbereich
- Reflektoren mit flachem Profil verfügbar

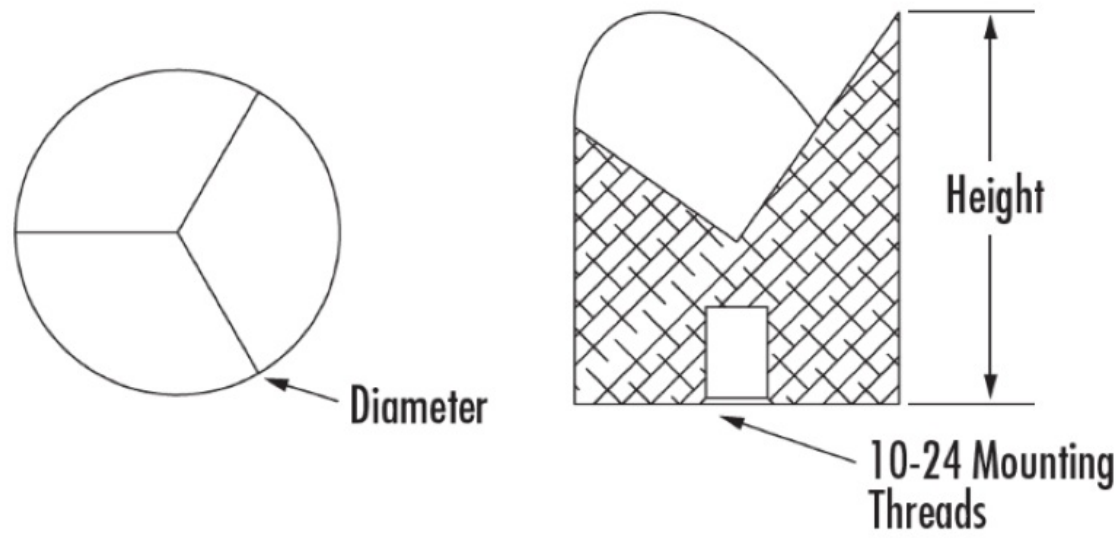
Replizierte hohle Retroreflektoren bestehen aus monolithischem Aluminium und einer integrierten Halterung, um die Reflexionsleistung unabhängig von Vibrationen zu bieten. Die Retroreflektoren sind auf der ersten Oberfläche mit blankem Gold beschichtet, um die Reflexion im IR-Bereich zu maximieren. Der gesamte optische Weg befindet sich in Luft, sodass diese Retroreflektoren keine Antireflexionsbeschichtung für eine optimale Leistung benötigen und über größere Wellenlängenbereiche als Retroreflektoren aus Glas eingesetzt werden können. Replizierte hohle Retroreflektoren sind ideal für Anwendungen, bei denen der optische Weg durch ein Glasprisma ungewünscht ist, ein reduziertes Gewicht benötigt wird oder bei denen hohe Stoß- und Vibrationsbelastungen auftreten können. Die Herstellung dieser Optiken über Replikation ermöglicht kostengünstige Produkte bei hoher Genauigkeit des reflektierten Strahls.

Technische Informationen



REPLIZIERTE HOHLE RETROREFLEKTOREN

Durchmesser (mm)	Höhe (mm)	Befestigungsgewinde:	Beschichtung	Produktnr.	
				5 Bogensekunden	10 Bogensekunden
12,7	21,68	10-24	Gold ohne Schutzschicht	#15-897	#15-898
19,1	26,17	10-24	Gold ohne Schutzschicht	#15-899	#15-900
25,4	30,66	10-24	Gold ohne Schutzschicht	#15-901	#15-902
38,1	39,64	10-24	Gold ohne Schutzschicht	#15-903	#15-904



REPLIZIERTE HOHLE RETROREFLEKTOREN MIT FLACHEM PROFIL

Dimension A (mm)	Dimension B (mm)	Dimension C (mm)	Beschichtung	Produktnr.		
				2 Bogensekunden	5 Bogensekunden	10 Bogensekunden
12,7	8,63	12,8	Gold ohne Schutzschicht	N/A	#23-854	#23-855
25,4	20,32	21,77	Gold ohne Schutzschicht	#23-856	#23-857	#23-858

