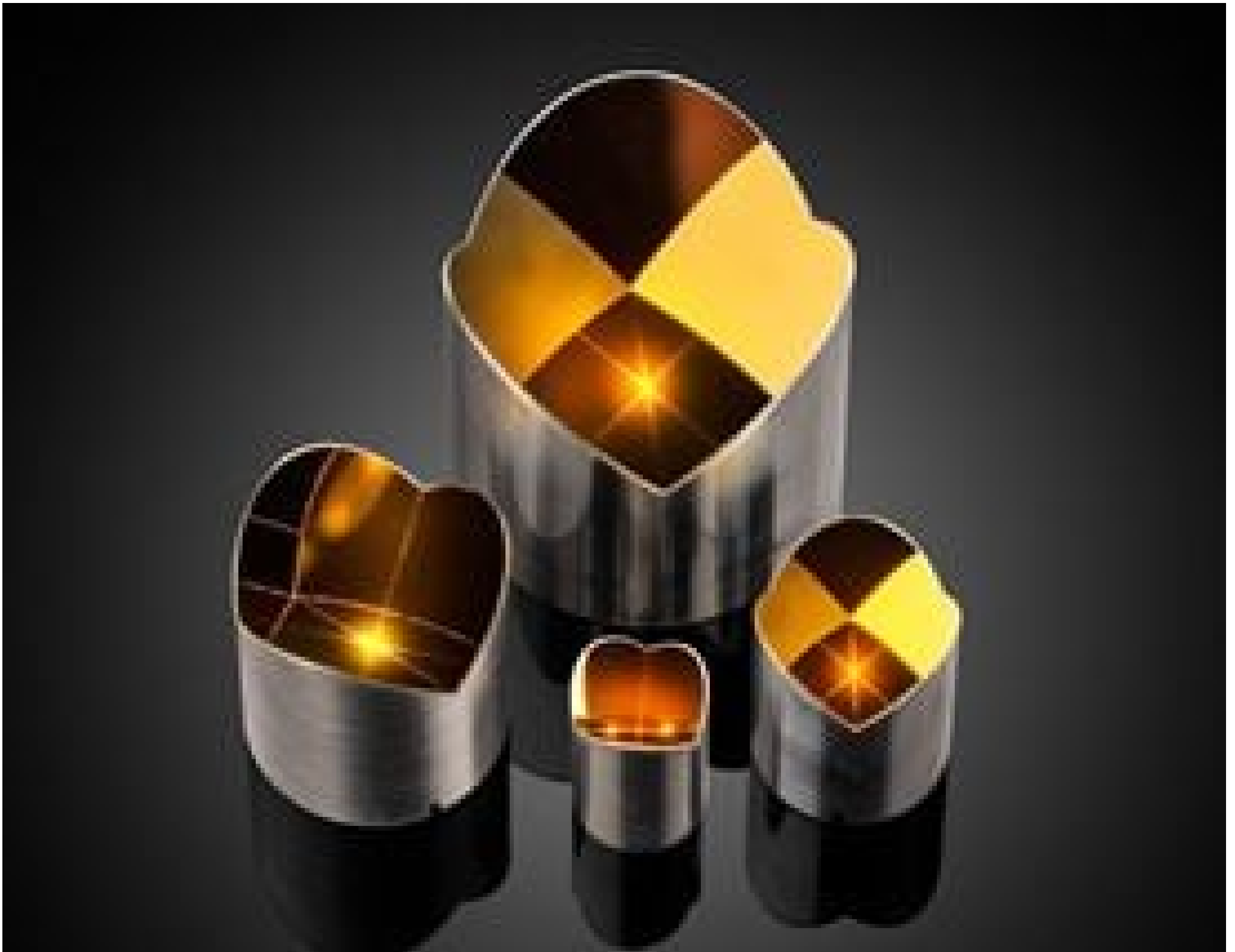


Replizierter hohler Retroreflektor mit flachem Profil, Enhanced Aluminium, 12,7 mm Durchm., 5 Winkelsekunden



Replicated Hollow Metal Retroreflectors

Produkt #70-635 **2 In Stock**

⊖ 1 ⊕ €475⁰⁰

+ WARENKORB

Mengenrabatte	
Stk. 1-9	€475,00 stückpreis
Stk. 10-24	€441,75 stückpreis
Stk. 25+	€403,75 stückpreis
Need More?	Angebotsanfrage

! Preise exklusiv der geltenden Mehrwertsteuer und Abgaben

Downloadbereich

Produktdetails

Retroreflector **Typ:**
Low Profile **Art:**

Physikalische und mechanische Eigenschaften

10.16 **Freie Apertur CA (mm):**

12.70 **Durchmesser (mm):**

12.80 **Höhe (mm):**

+0.025/-0.051 **Toleranz Größe (mm):**

Optische Eigenschaften

5 **Strahlabweichung (Bogensekunde):**

Enhanced Aluminum **Beschichtung:**

Aluminum **Substrat:**

60-40 **Oberflächenqualität:**

Left-Handed **Bildorientierung:**

Beschichtungsspezifikation:
 $R_{avg} > 89\% @ 250 - 450\text{nm}$
 $R_{avg} > 85\% @ 250 - 700\text{nm}$

180 **Strahlablenkung (°):**

250 - 700 **Wellenlängenbereich (nm):**

Gewinde & Montage

M2 x 0.4 **Gewinde:**

Konformität mit Standards

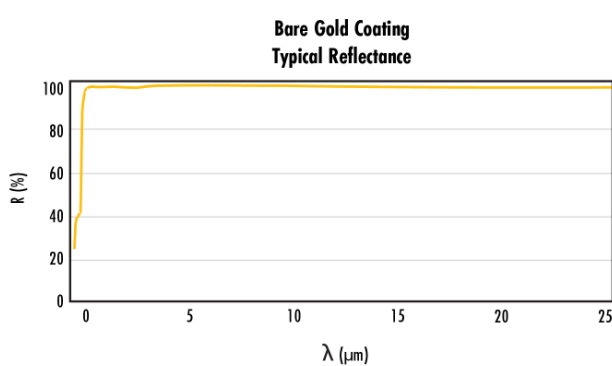
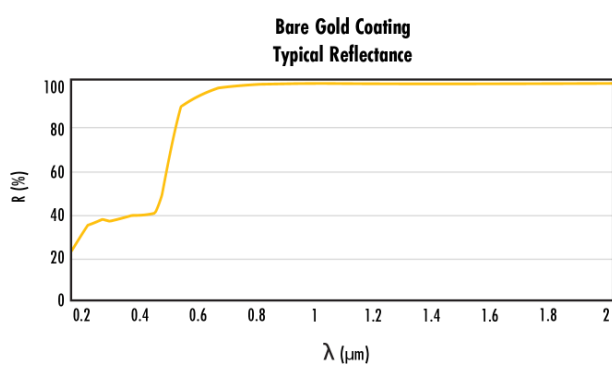
[Anzeigen](#) **Konformitätszertifikat:**

Produktdetails

- Aus monolithischem Aluminium gefertigt
- Genauigkeit des reflektierten Strahls unabhängig von Vibration
- Gold ohne Schutzschicht für hohe Reflexion im Infrarotbereich
- Reflektoren mit flachem Profil verfügbar

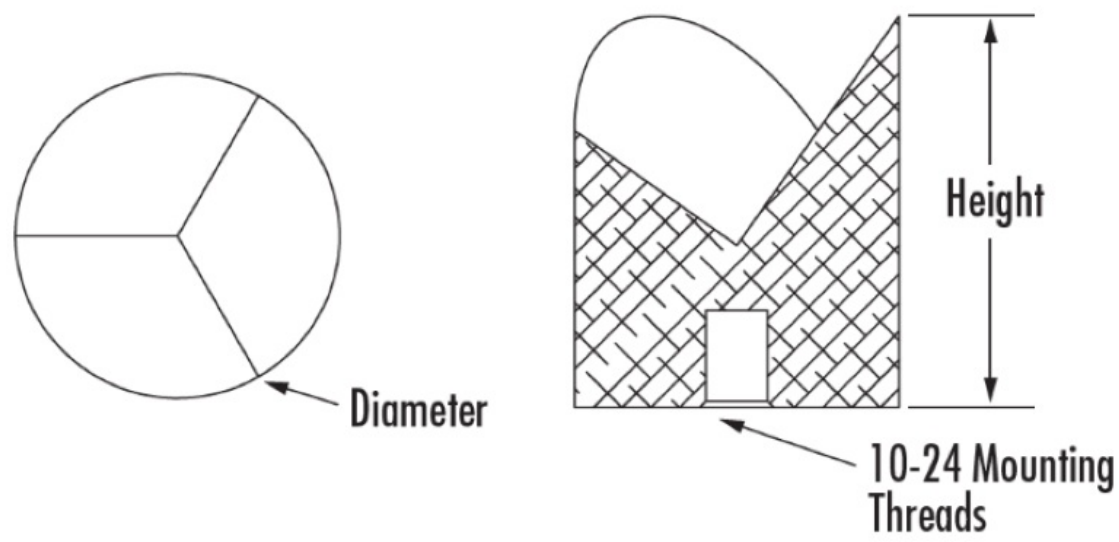
Replizierte hohle Retroreflektoren bestehen aus monolithischem Aluminium und einer integrierten Halterung, um die Reflexionsleistung unabhängig von Vibrationen zu bieten. Die Retroreflektoren sind auf der ersten Oberfläche mit blankem Gold beschichtet, um die Reflexion im IR-Bereich zu maximieren. Der gesamte optische Weg befindet sich in Luft, sodass diese Retroreflektoren keine Antireflexionsbeschichtung für eine optimale Leistung benötigen und über größere Wellenlängenbereiche als Retroreflektoren aus Glas eingesetzt werden können. Replizierte hohle Retroreflektoren sind ideal für Anwendungen, bei denen der optische Weg durch ein Glasprisma ungewünscht ist, ein reduziertes Gewicht benötigt wird oder bei denen hohe Stoß- und Vibrationsbelastungen auftreten können. Die Herstellung dieser Optiken über Replikation ermöglicht kostengünstige Produkte bei hoher Genauigkeit des reflektierten Strahls.

Technische Informationen



REPLICATED HOLLOW METAL RETROREFLECTORS

Diameter (mm)	Height (mm)	Mounting Threads	Coating	Stock No.	
				5 Arcseconds	10 Arcseconds
12.7	21.68	10-24	Bare Gold	#15-897	#15-898
19.1	26.17	10-24	Bare Gold	#15-899	#15-900
25.4	30.66	10-24	Bare Gold	#15-901	#15-902
38.1	39.64	10-24	Bare Gold	#15-903	#15-904



LOW PROFILE REPLICATED HOLLOW METAL RETROREFLECTORS

Dimension A (mm)	Dimension B (mm)	Dimension C (mm)	Coating	Stock No.		
				2 Arcseconds	5 Arcseconds	10 Arcseconds
12.7	8.63	12.8	Bare Gold	N/A	#23-854	#23-855
25.4	21.69	20.32	Bare Gold	#23-856	#23-857	#23-858

