

**TECHSPEC® PXC-Linse in Lasergüte, 12,7 mm Durchm. x 35 mm BW, beschichtet für 532 nm**



TECHSPEC Laser Grade PCXLenses

Produkt **#38-708** **13 In Stock**

[Andere Beschichtungen](#)

- 1 + €208<sup>00</sup>

**+ WARENKORB**

Mengenrabatte	
Stk. 1-5	€208,00 stückpreis
Stk. 6-25	€166,00 stückpreis
Stk. 26-49	€153,00 stückpreis
Need More?	<a href="#">Angebotsanfrage</a>

**i** Preise exklusiv der geltenden Mehrwertsteuer und Abgaben

Downloadbereich

**Produktdetails**

Plano-Convex Lens **Typ:**

**Physikalische und mechanische Eigenschaften**

12.70 +0.00/-0.025 **Durchmesser (mm):**

<1	<b>Zentrierung (Bogenminuten):</b>
4.00 ±0.10	<b>Mittendicke CT (mm):</b>
2.74	<b>Randdicke ET (mm):</b>
11.43	<b>Freie Apertur CA (mm):</b>
Protective as needed	<b>Fase:</b>
<b>Optische Eigenschaften</b>	
35.00 @ 355nm	<b>Effektive Brennweite EFL (mm):</b>
32.30	<b>Hintere Brennweite BFL (mm):</b>
Laser V-Coat (532nm)	<b>Beschichtung:</b>
R <sub>abs</sub> <0.25% @ 532nm	<b>Beschichtungsspezifikation:</b>
<a href="#">Fused Silica</a> (Corning 7980)	<b>Substrat:</b> <input type="checkbox"/>
10-5	<b>Oberflächenqualität:</b>
λ	<b>Power (P-V) @ 632,8 nm:</b>
λ/10	<b>Unregelmäßigkeit (P-V) @ 632,8 nm:</b>
±1	<b>Toleranz Brennweite (%):</b>
16.66	<b>Radius R<sub>1</sub> (mm):</b>
2.76	<b>Blende:</b>
0.18	<b>Numerische Apertur NA:</b>
532	<b>Designwellenlänge DWL (nm):</b>
10 J/cm <sup>2</sup> @ 532nm, 20ns, 20Hz	<b>Zerstörschwelle, laut Design:</b> <input type="checkbox"/>

<b>Konformität mit Standards</b>	
<a href="#">Anzeigen</a>	<b>Konformitätszertifikat:</b>

## Gewünschte Spezifikationen nicht dabei?

Edmund Optics bietet einen umfangreichen kundenspezifischen Fertigungsservice für Optik- und Bildverarbeitungskomponenten an, speziell hergestellt für Ihre Anwendungsanforderungen. Wir ermöglichen flexible Lösungen für Ihre Bedürfnisse – von der Prototypenphase bis zur Serienfertigung. Unsere erfahrenen IngenieurInnen freuen sich auf die Zusammenarbeit und unterstützen Sie bei jedem Projektschritt.

Unser Service beinhaltet:

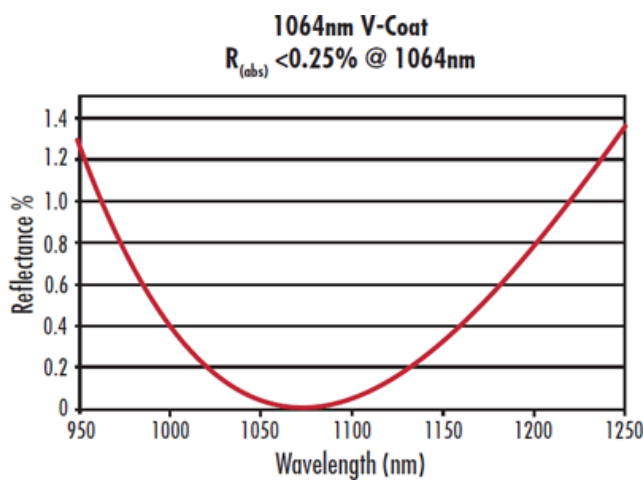
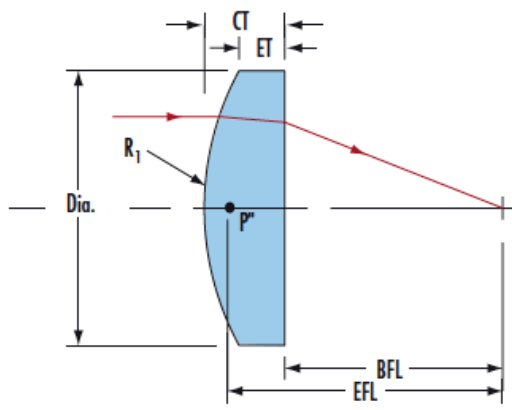
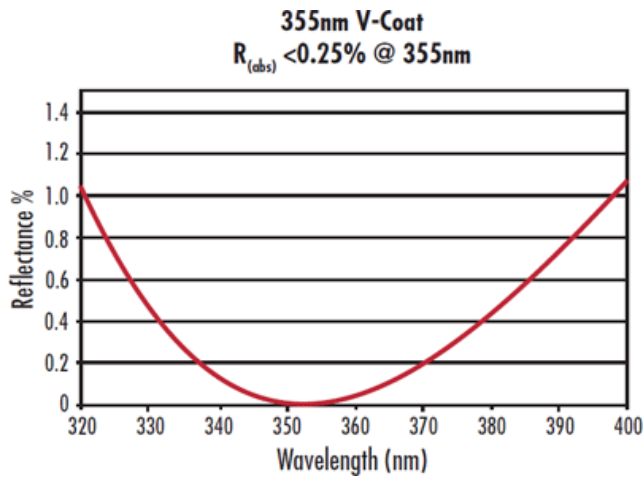
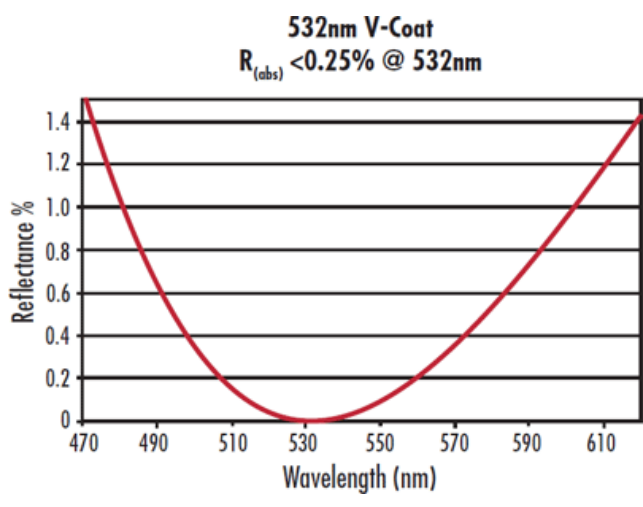
- Kundenspezifische Abmessungen, Materialien und mehr
  - Hochpräzise Oberflächenqualität und -ebenheit
  - Enge Toleranzen und komplexe Formen
  - Skalierbare Produktion – vom Prototypen zur Serie
- Erfahren Sie mehr über unsere [kundenspezifischen Fertigungsmöglichkeiten](#) oder senden Sie [hier](#) eine Anfrage.

## Produktdetails

- Garantierte Laserzerstörschwelle
- 10-5 Oberflächenqualität
- λ/10 Oberflächengenauigkeit

Die TECHSPEC® plankonvexen Linsen (PCX) in Lasergüte eignen sich ideal für Nd:YAG-Laseranwendungen mit hoher Leistung, einschließlich der Laserbearbeitung, dem Laserschneiden und -schweißen. Das präzise Quarzglassubstrat mit einer Oberflächengenauigkeit von λ/10 und einer Oberflächenqualität von 10-5 sorgt für geringe Streuverluste und eine herausragende Qualität der transmittierten Wellenfront. Die TECHSPEC® plankonvexen Linsen (PCX) in Lasergüte sind unbeschichtet oder mit einer Reihe verschiedener Antireflexbeschichtungen mit hoher Laserzerstörschwelle erhältlich. Es stehen Beschichtungen für die gängigsten Wellenlängen von Nd:YAG-Lasern zur Auswahl, um eine maximale Transmission zu gewährleisten.

## Technische Informationen



**Kompatible Halterungen**