

## Optikhalterung, 12,7 mm Optikdurchmesser



Optic Component Mounts

Produkt #64-556 **14 In Stock**

⊖ 1 ⊕ €32<sup>75</sup>

**+ WARENKORB**

Mengenrabatte	
Stk. 1-9	€32,75 stückpreis
Stk. 10+	€29,60 stückpreis
Need More?	<a href="#">Angebotsanfrage</a>

ⓘ Preise exklusiv der geltenden Mehrwertsteuer und Abgaben

Downloadbereich

### Produktdetails

Fixed **Typ:**  
Circular **Optiktyp:**

### Physikalische und mechanische Eigenschaften

9.5 **Freie Apertur CA (mm):**

35.0	<b>Außendurchmesser (mm):</b>
16.00	<b>Dicke (mm):</b>
Black Anodized Aluminum	<b>Aufbau:</b>
10.00	<b>Max. Dicke der kompatiblen Optiken (mm):</b>

## Gewinde & Montage

12.7	<b>Größe der kompatiblen Optiken (mm):</b>
M6 x 1.0, 1/4-20	<b>Kompatible Stangen:</b>

## Konformität mit Standards

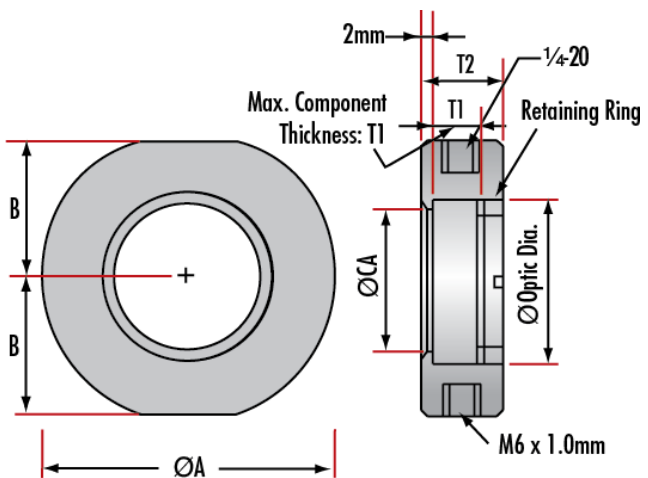
<b>Konform</b>	<b>RoHS 2015:</b>
<b>Anzeigen</b>	<b>Konformitätszertifikat:</b>
<b>Konform</b>	<b>Reach 247:</b>

## Produktdetails

- Einfacher Aufbau
- Für metrische und englische Optiken
- Schwarz eloxiertes Aluminium

Die Optikhalterungen sind für unsere Linsen, Filter, Spiegel und anderen optischen Komponenten geeignet. Über den mitgelieferten Retainerring können die Komponenten befestigt werden. Für die Befestigung der Halterungen auf einer Montageplatte werden Stangen oder Stangenhalterungen (nicht inklusive) benötigt, es können englische (1/4-20) oder metrische (M6) Stangen eingesetzt werden. Die Halterungen für optische Komponenten sind aus schwarz eloxiertem Aluminium gefertigt.

## Technische Informationen



Maximum Optic Diameter	Clear Aperture (CA)	Mount Diameter A	B	Maximum Optic Thickness T1	Mount Thickness T2	Stock No.
5	4	30	13.5	5.7	12	#64-551
6	5	30	13.5	5.7	12	#64-552
9	6	30	13.5	6	12	#64-553
10	7	30	13.5	6	12	#64-554
12	9	35	16.0	10	16	#64-555
12.7	9.5	35	16.0	10	16	#64-556
15	12	35	16.0	10	16	#64-557
18	15	40	19.0	12	18	#64-558
20	17	40	19.0	12	18	#64-559
25	22	45	21.5	10	16	#64-560
25.4	22	45	21.5	10	16	#64-561
25.4	22	45	21.5	13	19	#65-562
30	26	50	24.0	6	12	#64-563
30	26	50	24.0	12	18	#64-564
38.1	34	60	29.0	12	18	#64-565
40	36	60	29.0	12	18	#64-566
50	46	70	34.0	12	18	#64-567
50	46	70	34.0	18	24	#64-568
50.8	46	70	34.0	12	28	#64-569

