

12 V DC Stromversorgung für Lumentum HeNe-Standardlaser, EU



Low-Noise Lumentum Helium-Neon Laser with self-contained power supply

Produkt #35-224 **AUSVERKAUF** **KONTAKT**

- 1 + €68⁰⁰

+ WARENKORB

Mengenrabatte

Stk. 1+	€68,00 stückpreis
Need More?	Angebotsanfrage

ⓘ Preise exklusiv der geltenden Mehrwertsteuer und Abgaben

Downloadbereich



Konformität mit Standards

Konformitätszertifikat:

[Anzeigen](#)

Produktdetails

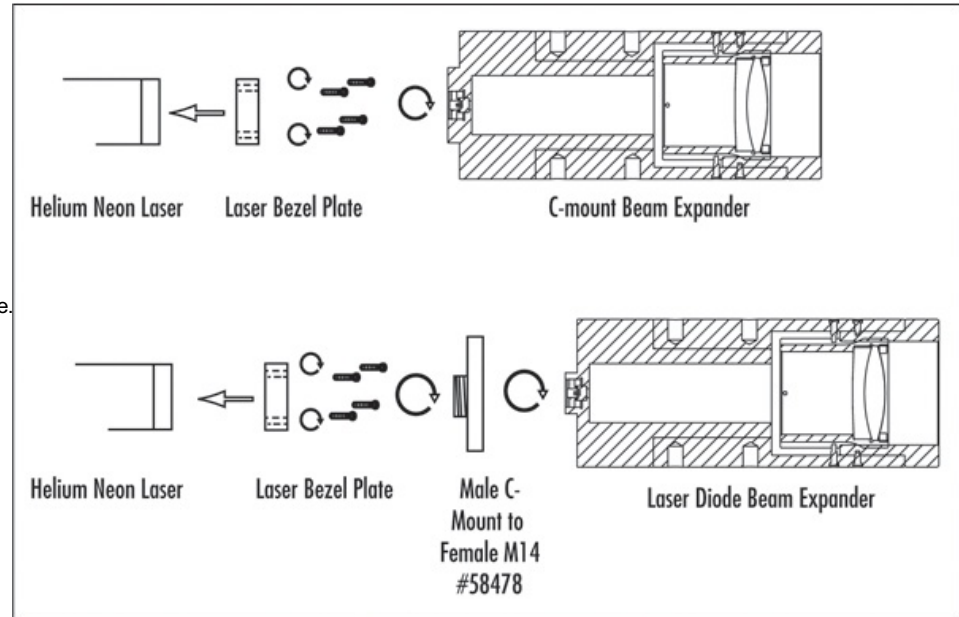
- Geringes Rauschen
- Freistehendes Netzteil

- Kleine Abmessungen, kompakter Aufbau

Helium-Neon-Laser von Lumentum besitzen versiegelte, interne Spiegel und kleine Abmessungen. Aufgrund des niedrigen Rauschens bieten diese Laser eine höhere Zuverlässigkeit und flexible Einsatzmöglichkeiten. Das Gehäuse hat eine Nut für die Montage auf einem Labortisch. Die Helium-Neon-Laser von Lumentum besitzen außerdem freistehende Netzteile, welche die Systemintegration erleichtern. Typische Anwendungen sind Justage, Messtechnik und Inspektion.

Bitte beachten Sie: Lumentum war bisher unter dem Namen JDSU geführt. Für den Betrieb ist ein 12-V-Gleichspannungsnetzteil (#35-224) erforderlich, das separat angeboten wird. Die HeNe-Laser sind konform mit 21CFR1040 und IEC 825-1:1993 und haben eine CE-Kennzeichnung.

Technische Informationen



Beam Expander Mounting Configurations Click on an item below to be brought to that item's product page.