

TECHSPEC® Hybridasphäre, 12 mm Durchmesser x 9 mm BW, unbeschichtet



TECHSPEC® Plastic Hybrid Aspheric Lenses

Produkt #65-986 **AUSVERKAUF** 20+ In Stock

⊖ 1 ⊕ €59⁹⁵

+ WARENKORB

Mengenrabatte	
Stk. 1+	€59,95 stückpreis
Need More?	Angebotsanfrage

ⓘ Preise exklusiv der geltenden Mehrwertsteuer und Abgaben

Downloadbereich

Produktdetails

Aspheric Lens **Typ:**

Physikalische und mechanische Eigenschaften

12.00 +0.00/-0.10 **Durchmesser (mm):**

10.00 **Freie Apertur CA (mm):**

Randdicke ET (mm):

2.51	
5.60 ±0.10	Mittendicke CT (mm):
Protective as needed	Fase:
Convex	Form der hinteren Fläche:
Optische Eigenschaften	
9.00 @ 587.6nm	Effektive Brennweite EFL (mm):
0.67	Numerische Apertur NA:
5.57	Hintere Brennweite BFL (mm):
Zeonex E48R	Substrat: <input type="checkbox"/>
587.6	Designwellenlänge Asphäre (nm):
Uncoated	Beschichtung:
60-40	Oberflächenqualität:
0.75	Blende:
51.79	Abbe-Zahl (v_d):
1.531	Brechungsindex (n_d):
48.3	Radius R_2 (mm):
475 - 675	Wellenlängenbereich (nm):
Infinite	Konjugierter Abstand:
587.60	Designwellenlänge Brennweite (nm):
Umwelt & Haltbarkeit	
-30 to +70	Betriebstemperatur (°C):
Konformität mit Standards	
Konform	Reach 191:
Konform	RoHS 2015:
Anzeigen	Konformitätszertifikat:

Produktdetails

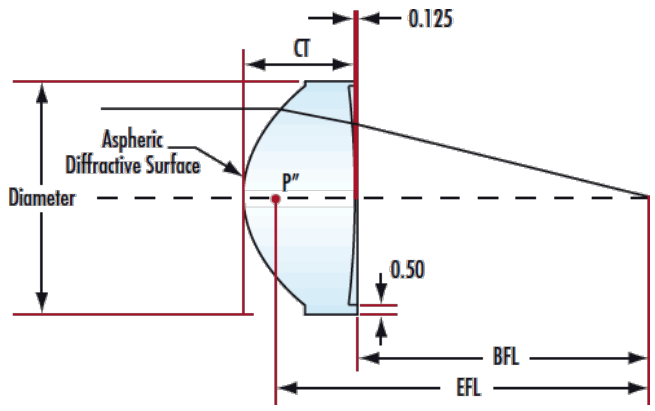
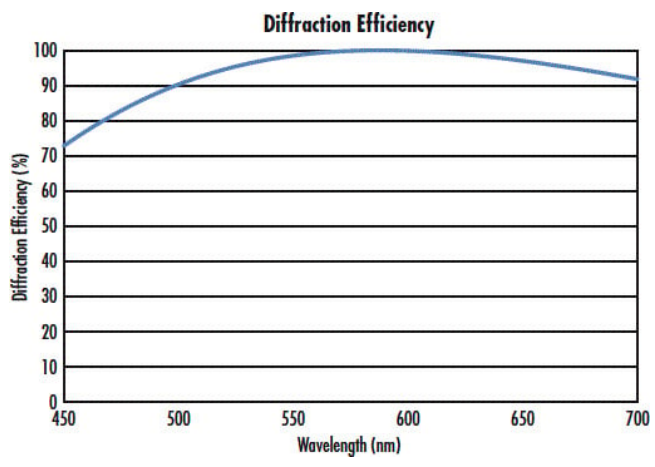
- Farbkorrigierte Kunststoffasphären
- Beugende Oberfläche minimiert chromatische Aberration
- Kostengünstig, gepresst

Unsere TECHSPEC® Kunststoffhybridasphären sind gepresste asphärische Linsen mit beugungsbegrenztem Design, die chromatische Aberrationen bei breitbandigen Lichtquellen eliminieren. Diese Hybridasphären eignen sich ideal für die Bildverarbeitung oder Anwendungen in der Augenheilkunde sowie für Anwendungen mit durchstimmbaren Lasern oder Breitband- bzw. Multispektrallichtquellen. Die [asphärische Linse eliminiert sphärische Aberrationen](#), die diffraktive Oberfläche korrigiert durch die negative optische Dispersion die chromatische Aberration.

Diese Asphären wurden mit dem Prism Award 2011 für Optik und optische Komponenten ausgezeichnet.

TECHSPEC® Kunststoffhybridasphären liefern ähnliche Ergebnisse wie unsere [TECHSPEC® asphärischen Achromate](#), bieten aber einige Vorteile. Hybridasphären bestehen vollständig aus Plastik und sind dank des monolithischen Aufbaus deutlich leichter als vergleichbare asphärische Achromate. Diese optischen Linsen sind auch mit höheren numerischen Aperturen erhältlich. Einschränkungen bestehen bei Kunststoffhybridasphären jedoch durch die inhärente Diffraktionseffizienz der asphärischen Grenzfläche, die zu einer geringeren Gesamttransmission als bei vergleichbaren asphärischen Achromaten führt.

Technische Informationen



Kompatible Halterungen