

**TECHSPEC®** Objektiv mit Festbrennweite der UCi-Serie, 12 mm, f/16



12mm UCi Series Fixed Focal Length Lens



Produkt #33-882 **7 In Stock**

- 1 + €235<sup>00</sup>

**+ WARENKORB**

Mengenrabatte	
Stk. 1+	€235,00 stückpreis
Need More?	<a href="#">Angebotsanfrage</a>

ⓘ Preise exklusiv der geltenden Mehrwertsteuer und Abgaben

Downloadbereich

**Produktdetails**

UCi Series **Product Family:**

Fixed Focal Length Lens **Typ:**

No **IR-Sperrfilter:**

## Physikalische und mechanische Eigenschaften

Fixed	<b>Blende:</b>
38.00	<b>Länge (mm):</b>
22	<b>Max. Durchmesser (mm):</b>
22	<b>Außendurchmesser (mm):</b>
18	<b>Gewicht (g):</b>
0	<b>Zusätzliche Objektivlänge in Kamera (mm):</b>

## Optische Eigenschaften

**Horizontales Bildfeld @ max. Sensorformat:**  
69.2mm - 34.0°

**Bildfeld bei max. Sensorformat:**  
Horizontal: 69.2mm - 34°  
Vertical: 51.4mm - 25.6°  
Diagonal: 87.6mm - 42.2°

**Horizontales Bildfeld, 1/1,8" Sensor:**  
69.2mm - 34.0°

**Horizontales Bildfeld, 1/2" Sensor:**  
61.2mm - 30.3°

**Horizontales Bildfeld, 1/2,5" Sensor:**  
55.3mm - 27.5°

**Horizontales Bildfeld, 1/3" Sensor:**  
45.5mm - 22.8°

**Horizontales Bildfeld, 1/4" Sensor:**  
34.0mm - 17.1°

**Max. Bildkreis (mm):**  
9.00

**Numerische Apertur NA, Objektseite:**  
0.0032

**Anzahl Elemente (Gruppen):**  
7 (6)

**Brennweite BW (mm):**  
12.00

**Arbeitsabstand (mm):**  
100 - ∞

**Blende (f/#):**  
f/16.0

**Beschichtung:**  
M4 MgF<sub>2</sub>

**Beschichtungsspezifikation:**  
M4 MgF<sub>2</sub>

**Position Eintrittspupille (mm):**  
15.92

**Hauptebene Objektseite (mm):**  
23.03

**Hauptebene Bildseite (mm):**  
-1.82

**Maximale Verzeichnung (%):**  
-3.03

**Position Austrittspupille (mm):**  
-19.24

**Wellenlängenbereich:**  
VIS

## Sensor

**Optimiert für Sensorgröße:**  
1/2.5"

**Max. Sensorgröße:**  
1/1.8"

**Pixel Size (µm):**  
1.85

## Gewinde & Montage

**Filtergewinde:**  
M22 x 0.75 (Male)

**Mount:**  
S-Mount (M12 x 0.5)

## Umwelt & Haltbarkeit

Lagerungstemperatur (°C):

-20 to +60

Art der Stabilisierung:

Industrial (Fixed Aperture with Simplified Mechanics)

## Konformität mit Standards

Konformitätszertifikat:

Anzeigen

## Produktdetails

- C-Mount- oder S-Mount-Objektive für bis zu 1/1,8" Sensoren
- Bis zu 12 Megapixel, 1,85 µm Pixelgröße
- Schlankere Version unserer Objektive der UC-Serie mit fester Blende
- 4 mm bis 35 mm Brennweite

Die TECHSPEC® Objektive mit Festbrennweite der UCi-Serie verwenden die gleiche Optik wie die TECHSPEC® Objektive der UC-Serie und besitzen eine Auflösung von 4K. Diese Objektive sind für kleine Pixelgrößen  $\leq 2,2 \mu\text{m}$  konzipiert und werden mit diversen Festblenden für unterschiedlichste Anwendungen angeboten. Obwohl die Objektive auf 1/2,5" Sensoren ausgelegt sind, können einige Brennweiten auch für Sensoren mit bis zu 1/1,8" verwendet werden. Die TECHSPEC® Objektive mit Festbrennweite der UCi-Serie eignen sich ideal für OEM- Anwendungen, die auf kompakte, robuste und leichte bildgebende Optiken angewiesen sind.

**Bitte beachten Sie:** In der Produktfamilie [TECHSPEC® Objektive der UC-Serie](#) finden Sie weitere Informationen zu Versionen mit verstellbarer Blende.

Edmund Optics hat eine besonders kompakte Produktfamilie mit leistungsstarkem optischem Design entwickelt (die UC-Familie) und bietet diese in drei Varianten für spezifische Anwendungen an. Diese Produktunterfamilien verwenden die gleichen Optiken wie die Objektive der UC-Serie und haben die gleichen optischen Eigenschaften, die Mechanik ist jedoch auf unterschiedliche Projektanforderungen zugeschnitten:

**UC-Serie:** Weist einen fixierbaren Fokus und Blende mit Festellschraube auf und ist die anpassbarste Version dieses Optikdesigns; typischerweise werden diese hochwertigen Objektive in anspruchsvollen Bildverarbeitungsanwendungen verwendet.

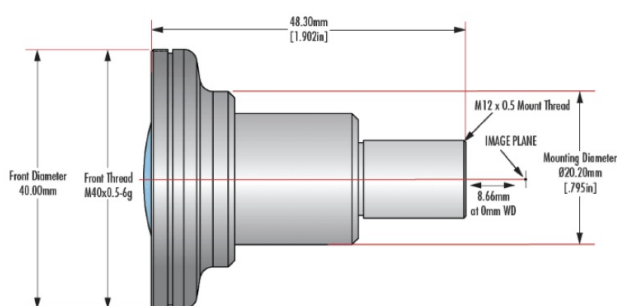
**UCi-Serie:** Vereinfachte Mechanik, bestehend aus einer festen Blende und kompaktem Gehäuse. Diese robusten Versionen für die Industrie („[industrial ruggedization](#)“) bieten eine verringerte Größe, geringere Kosten und einen fixierten Fokus.

**UCr-Serie:** Alle Optiken sind mit Kleber fixiert, die Objektive besitzen einen feststellbaren Fokus. Diese stabilisierten Objektive („[stabilized ruggedization](#)“) reduzieren den Pixelshift und haben eine verbesserte Fokusstabilität.

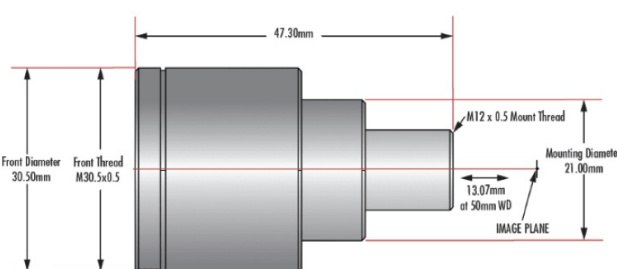
**UCw-Serie:** Diese [wasserdichten Versionen](#) erfüllen den IEC-Eindringungsgrad IPX7. Sie können für bis zu 30 Minuten 1 Meter tief in Wasser eingetaucht werden.

## Technische Informationen

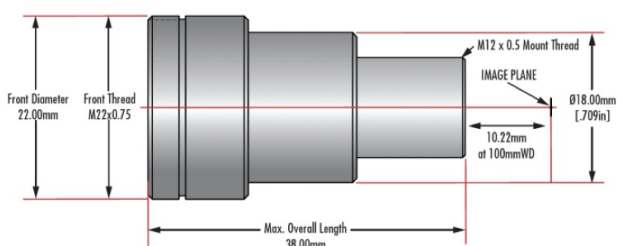
4mm Focal Length



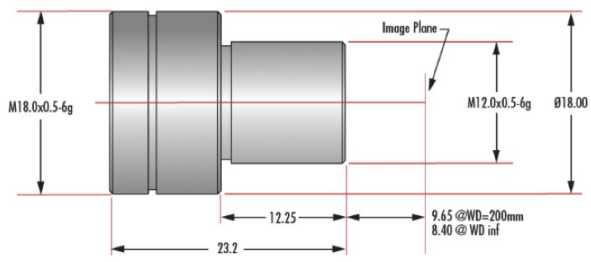
6mm Focal Length



12mm Focal Length



### 16mm Focal Length



### 25mm Focal Length



### 35mm Focal Length



## Kompatible Kameras