

TECHSPEC® Objektiv mit Festbrennweite der UCi-Serie, 12 mm, f/5,6



12mm UCi Series Fixed Focal Length Lens



Produkt **#33-879** **12 In Stock**

- 1 + €235⁰⁰

+ WARENKORB

| | |
|---------------|---------------------------------|
| Mengenrabatte | |
| Stk. 1+ | €235,00 stückpreis |
| Need More? | Angebotsanfrage |

ⓘ Preise exklusiv der geltenden Mehrwertsteuer und Abgaben

Downloadbereich

Produktdetails

UCi Series **Product Family:**

Fixed Focal Length Lens **Typ:**

No **IR-Sperrfilter:**

Physikalische und mechanische Eigenschaften

| | |
|-------|--|
| Fixed | Blende: |
| 38.00 | Länge (mm): |
| 22 | Max. Durchmesser (mm): |
| 22 | Außendurchmesser (mm): |
| 18 | Gewicht (g): |
| 0 | Zusätzliche Objektivlänge in Kamera (mm): |

Optische Eigenschaften

Horizontales Bildfeld @ max. Sensorformat:
69.2mm - 34.0°

Bildfeld bei max. Sensorformat:
Horizontal: 69.2mm - 34°
Vertical: 51.4mm - 25.6°
Diagonal: 87.6mm - 42.2°

Horizontales Bildfeld, 1/1,8" Sensor:
69.2mm - 34.0°

Horizontales Bildfeld, 1/2" Sensor:
61.2mm - 30.3°

Horizontales Bildfeld, 1/2,5" Sensor:
55.3mm - 27.5°

Horizontales Bildfeld, 1/3" Sensor:
45.5mm - 22.8°

Horizontales Bildfeld, 1/4" Sensor:
34.0mm - 17.1°

Max. Bildkreis (mm):
9.00

Numerische Apertur NA, Objektseite:
0.0091

Anzahl Elemente (Gruppen):
7 (6)

Brennweite BW (mm):
12.00

Arbeitsabstand (mm):
100 - ∞

Blende (f/#):
f/5.6

Beschichtung:
M4 MgF₂

Beschichtungsspezifikation:
M4 MgF₂

Position Eintrittspupille (mm):
15.92

Hauptebene Objektseite (mm):
23.03

Hauptebene Bildseite (mm):
-1.82

Maximale Verzeichnung (%):
-3.03

Position Austrittspupille (mm):
-19.24

Wellenlängenbereich:
VIS

Sensor

Optimiert für Sensorgröße:
1/2.5"

Max. Sensorgröße:
1/1.8"

Pixel Size (µm):
1.85

Gewinde & Montage

Filtergewinde:
M22 x 0.75 (Male)

Mount:
S-Mount (M12 x 0.5)

Umwelt & Haltbarkeit

Lagerungstemperatur (°C):

-20 to +60

Art der Stabilisierung:

Industrial (Fixed Aperture with Simplified Mechanics)

Konformität mit Standards

Konformitätszertifikat:

Anzeigen

Produktdetails

- C-Mount- oder S-Mount-Objektive für bis zu 1/1,8" Sensoren
- Bis zu 12 Megapixel, 1,85 µm Pixelgröße
- Schlankere Version unserer Objektive der UC-Serie mit fester Blende
- 4 mm bis 35 mm Brennweite

Die TECHSPEC® Objektive mit Festbrennweite der UCi-Serie verwenden die gleiche Optik wie die TECHSPEC® Objektive der UC-Serie und besitzen eine Auflösung von 4K. Diese Objektive sind für kleine Pixelgrößen $\leq 2,2 \mu\text{m}$ konzipiert und werden mit diversen Festblenden für unterschiedlichste Anwendungen angeboten. Obwohl die Objektive auf 1/2,5" Sensoren ausgelegt sind, können einige Brennweiten auch für Sensoren mit bis zu 1/1,8" verwendet werden. Die TECHSPEC® Objektive mit Festbrennweite der UCi-Serie eignen sich ideal für OEM- Anwendungen, die auf kompakte, robuste und leichte bildgebende Optiken angewiesen sind.

Bitte beachten Sie: In der Produktfamilie [TECHSPEC® Objektive der UC-Serie](#) finden Sie weitere Informationen zu Versionen mit verstellbarer Blende.

Edmund Optics hat eine besonders kompakte Produktfamilie mit leistungsstarkem optischem Design entwickelt (die UC-Familie) und bietet diese in drei Varianten für spezifische Anwendungen an. Diese Produktunterfamilien verwenden die gleichen Optiken wie die Objektive der UC-Serie und haben die gleichen optischen Eigenschaften, die Mechanik ist jedoch auf unterschiedliche Projektanforderungen zugeschnitten:

UC-Serie: Weist einen fixierbaren Fokus und Blende mit Festellschraube auf und ist die anpassbarste Version dieses Optikdesigns; typischerweise werden diese hochwertigen Objektive in anspruchsvollen Bildverarbeitungsanwendungen verwendet.

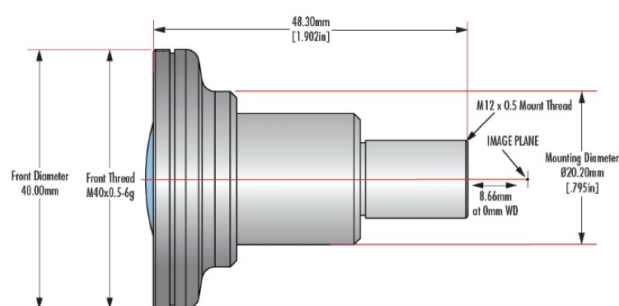
UCi-Serie: Vereinfachte Mechanik, bestehend aus einer festen Blende und kompaktem Gehäuse. Diese robusten Versionen für die Industrie („[industrial ruggedization](#)“) bieten eine verringerte Größe, geringere Kosten und einen fixierten Fokus.

UCr-Serie: Alle Optiken sind mit Kleber fixiert, die Objektive besitzen einen feststellbaren Fokus. Diese stabilisierten Objektive („[stabilized ruggedization](#)“) reduzieren den Pixelshift und haben eine verbesserte Fokusstabilität.

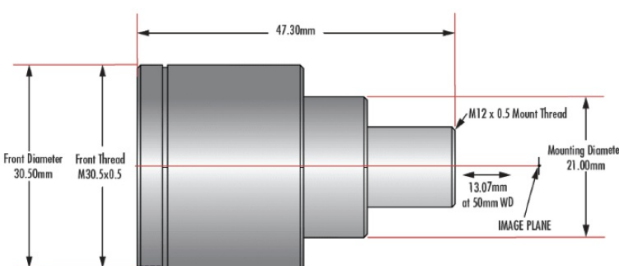
UCw-Serie: Diese [wasserdichten Versionen](#) erfüllen den IEC-Eindringungsgrad IPX7. Sie können für bis zu 30 Minuten 1 Meter tief in Wasser eingetaucht werden.

Technische Informationen

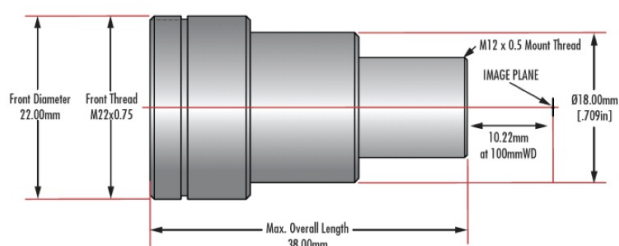
4mm Focal Length



6mm Focal Length



12mm Focal Length



16mm Focal Length



25mm Focal Length



35mm Focal Length



Kompatible Kameras