

## Irisblende, 98 mm maximale Apertur



Produkt #32-611 **KONTAKT**

- 1 + €408<sup>00</sup>

**+ WARENKORB**

Mengenrabatte	
Stk. 1-4	€408,00 stückpreis
Stk. 5-9	€360,40 stückpreis
Stk. 10+	€332,50 stückpreis
Need More?	<a href="#">Angebotsanfrage</a>

! Preise exklusiv der geltenden Mehrwertsteuer und Abgaben

Downloadbereich

### Produktdetails

Unmounted **Typ:**

### Physikalische und mechanische Eigenschaften

98.0 **Max. Apertur (mm):**

130.0 **Außendurchmesser (mm):**

**Aufbau:**  
Aluminum Housing, Blue Tempered Spring Steel  
Leaves

**Durchmesser Verstellhebel (mm):**  
3.00

**Länge Verstellhebel (mm):**  
20.00

**Anzahl Lamellen:**  
20.00

**Dicke (mm):**  
12.00

## Optische Eigenschaften

**Min. Apertur (mm):**  
5.0

## Konformität mit Standards

**RoHS 2015:**  
[Ausgenommen / Ausnahmeregelung](#)

**Konformitätszertifikat:**  
[Anzeigen](#)

**Reach 247:**  
[Contains SVHC\(s\)](#)

## Produktdetails

- Steuerung von Blendenzahl, Sehfeldblendendurchmesser und Lichtdurchsatz
- Gefasste Versionen mit Gewindebohrung für die Montage auf Stangen
- Verschiedene Versionen für verschiedenste Anwendungen

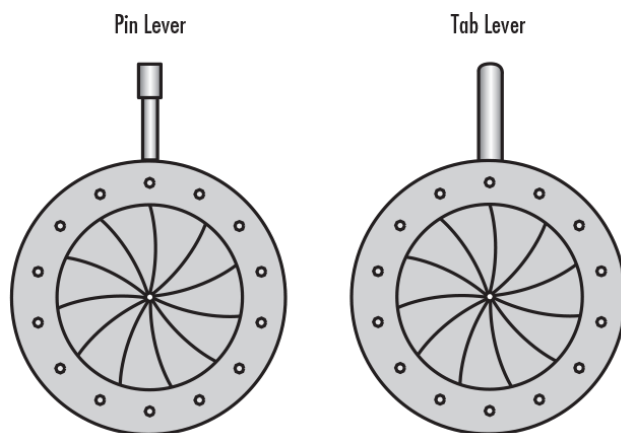
Die Irisblenden der Standardserie wurden speziell für die OEM-Integration oder generelle Laboreinsätze entwickelt. Alle Blenden können über den Verstellhebel von der maximalen bis zur minimalen Apertur (ca. 90° Verstellweg) besonders gleichmäßig verstellt werden. Die Verstellhebel sind in Edelstahl („Pin“) oder Plastik („Tab“) erhältlich. Die Lamellen der Irisblenden der Standardserie sind aus gebläutem Federstahl hergestellt, die Fassung ist schwarz lackiert. Beim Einbau in standardmäßige optische Systemen können über die Irisblenden die Blendenzahl ( $f/\# = \text{Brennweite/Durchmesser}$ ), der Feldblendendurchmesser und der generelle Energiedurchsatz gesteuert werden. Es sollte beachtet werden, dass die Position der Blende das System stark beeinflussen kann.

Bei speziellen OEM-Anfragen wenden Sie sich bitte an unsere [Anwendungsingenieur\\*innen](#).

**Bitte beachten Sie:** [Gehäuse für die Irisblenden](#) werden separat verkauft.

## Technische Informationen

### Types of Levers



Außendurchm. A	Max. Apertur B	Min. Apertur C	Dicke D	Produktnr.
10.0	5.0	0.60	4.50	<a href="#">#54-352</a>
14.8	8.00	0.80	4.50	<a href="#">#32-623</a>
15.5	8.50	1.00	5.30	<a href="#">#42-124</a>
19.8	12.0	0.80	5.0	<a href="#">#30-263</a>
22.0	14.0	1.0	6.0	<a href="#">#42-123</a>
24.0	15.0	1.2	5.0	<a href="#">#32-622</a>
28.0	18.0	1.2	5.0	<a href="#">#32-621</a>
30.0	20.0	1.2	5.5	<a href="#">#35-111</a>
31.0	18.0	1.5	6.5	<a href="#">#36-623</a>
33.0	22.0	1.4	5.5	<a href="#">#32-620</a>
37.0	25.0	0.8	5.5	<a href="#">#35-110</a>
40.0	28.0	1.5	5.5	<a href="#">#42-122</a>
42.0	42.6	1.2	5.8	<a href="#">#40-997</a>
42.0	30.0	1.5	6.0	<a href="#">#64-500</a>
48.0	48.0	1.2	6.8	<a href="#">#40-998</a>

48.5	30.0	1.2	7.0	#42-121
49.0	34.0	1.5	6.5	#41-972
50.0	36.0	1.9	6.0	#32-619
53.0	37.0	1.9	6.0	#32-618
55.0	41.0	2.0	6.5	#41-973
58.0	42.0	2.0	6.5	#30-118
60.0	40.0	2.5	7.8	#36-624
70.0	50.0	2.5	7.5	#32-617
77.0	59.0	7.0	8.0	#32-616
80.0	58.0	3.0	8.0	#32-615
82.0	60.0	4.0	10.1	#36-625
92.0	70.0	4.5	9.0	#32-614
100.0	75.0	4.5	9.0	#30-264
110.0	80.5	4.5	10.0	#32-613
120.0	90.0	5.0	12.0	#32-612
130.0	98.0	5.0	12.0	#32-611
140.0	104.0	5.0	11.0	#32-610
150.0	110.0	6.0	13.0	#60-644
165.0	120.0	6.0	15.0	#32-609
180.0	138.0	11.5	13.0	#32-608
208.0	158.0	11.0	16.0	#70-894
300.0	225.0	12.0	19.0	#70-895

