

Bandpassinterferenzfilter, 1500 nm ZWL, 12 nm FWHM, 12,5 mm D. (inkl. Fassung)



Produkt #65-778 **AUSVERKAUF** 4 In Stock

- 1 + €105^{,00}

+ WARENKORB

Mengenrabatte	
Stk. 1-9	€105,00 stückpreis
Stk. 10-25	€93,00 stückpreis
Stk. 26-49	€88,00 stückpreis
Need More?	Angebotsanfrage

! Preise exklusiv der geltenden Mehrwertsteuer und Abgaben

Downloadbereich

Produktdetails

Bandpass Filter **Typ:**
Clinical Chemistry **Typische Anwendungen:**

Physikalische und mechanische Eigenschaften

12.50 +0.0/-0.2 **Durchmesser (mm):**

9.0	Freie Apertur CA (mm):
Mounted in Black Anodized Ring	Aufbau:
Optische Eigenschaften	
0	Einfallswinkel (°):
≥4.0	Optische Dichte OD:
1,500.00 ±2.5	Zentralwellenlänge ZWL (nm):
±2.5	Toleranz Zentralwellenlänge ZWL (nm):
12.00 ±2.5	Halbwertsbreite FWHM (nm):
±2.5	Toleranz Halbwertsbreite (nm):
>70	Min. Transmission (%):
Traditional Coated	Beschichtung:
80-50	Oberflächenqualität:
200 - 1800	Blockungsbereich (nm):

Gewinde & Montage	
7.5 ±0.1	Fassungsdicke (mm):

Umwelt & Haltbarkeit	
-50 to +75	Betriebstemperatur (°C):

Konformität mit Standards	
Konform	RoHS 2015:
Anzeigen	Konformitätszertifikat:
Konform	Reach 247:

Gewünschte Spezifikationen nicht dabei?

Edmund Optics bietet einen umfangreichen kundenspezifischen Fertigungsservice für Optik- und Bildverarbeitungs-komponenten an, speziell hergestellt für Ihre Anwendungsanforderungen. Wir ermöglichen flexible Lösungen für Ihre Bedürfnisse – von der Prototypenphase bis zur Serienfertigung. Unsere erfahrenen IngenieurInnen freuen sich auf die Zusammenarbeit und unterstützen Sie bei jedem Projektschritt.

Unser Service beinhaltet:

- Kundenspezifische Abmessungen, Materialien und mehr
- Hochpräzise Oberflächenqualität und -ebenheit
- Enge Toleranzen und komplexe Formen
- Skalierbare Produktion – vom Prototypen zur Serie

Erfahren Sie mehr über unsere [kundenspezifischen Fertigungsmöglichkeiten](#) oder senden Sie [hier](#) eine Anfrage.

Produktdetails

- Erhältlich für UV-, VIS- und IR-Zentralwellenlängen
- Bandbreiten von 10 – 80 nm erhältlich
- Ideal für biomedizinische Anwendungen und die Integration in Geräte
- Zentralwellenlängen von **193 - 399 nm**, **400 - 699 nm** und 700 - 1650 nm lieferbar

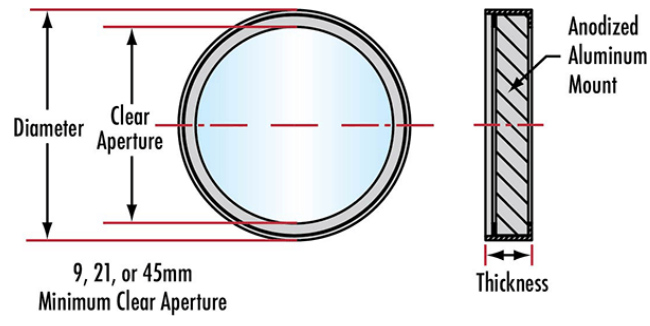
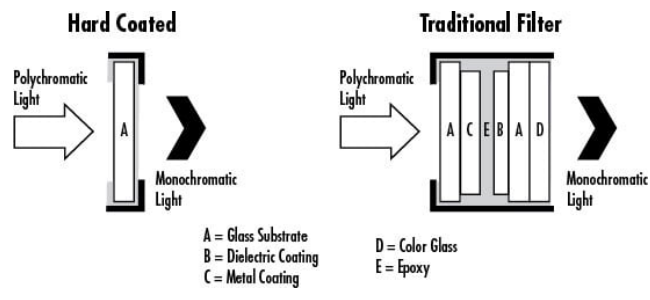
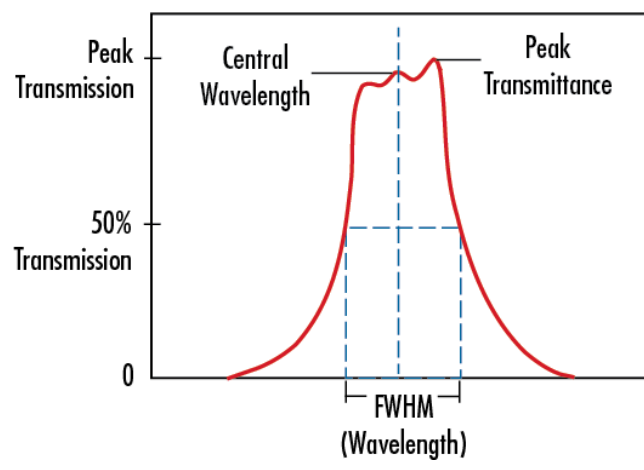
Die traditionell beschichteten Bandpassinterferenzfilter werden eingesetzt, wenn eine selektive Transmission eines schmalen Wellenlängenbereichs benötigt wird, alle anderen Wellenlängen aber geblockt werden sollen. Sie eignen sich ideal für diverse biomedizinische Anwendungen und die quantitative Analyse von Chemikalien.

Bandpassinterferenzfilter werden häufig für Instrumente der klinischen Chemie, für Umweltprüfungen, die Farbmess-technik, die Trennung von Element- und Laserspektrallinien, die Flammenphotometrie, Fluoreszenzanalyse und Immuntests eingesetzt. Außerdem dienen Bandpassinterferenzfilter zur Auswahl diskreter Spektrallinien aus Lichtbogen- oder Gasentladungslampen und zur Isolierung einer bestimmten Linie aus Ar-, Kr-, Nd:YAG- und anderen Lasern. Sie werden oft zusammen mit [Diodenlasermodulen](#) und [LEDs](#) eingesetzt.

Traditionell beschichtete Filter

Traditionell beschichtete Filter haben einen dreiteiligen Aufbau: Ein Teil bestimmt die Zentralwellenlänge (ZWL), die Bandbreite (FWHM) und die Form der Transmissionskurve während die anderen beiden Teile den Grad und den Bereich der Blockung außerhalb des Transmissionsbereichs bestimmen. Der Bandpassbereich wird durch wiederholte Aufbringung von dielektrischen Schichten auf ein Glassubstrat im Vakuum bestimmt. Die Blockung von Wellenlängen durch destruktive Interferenz ist auf einen Bereich von 15% der Zentralwellenlänge begrenzt, deshalb müssen zur Reduzierung der Transmission außerhalb dieses Bandes zusätzliche Glas- und Metallschichten aufgebracht werden. Metallische Sperrschichten (z. B. Silber) reflektieren und absorbieren Strahlung außerhalb des Transmissionsbereichs und unterdrücken so Transmissionsbereiche höherer Ordnung im Röntgen- oder IR-Bereich. Die Blockung der metallischen Sperrschichten wird durch das Hinzufügen von Farbgläsern, die die UV- oder IR-Strahlung absorbieren, noch weiter verstärkt. Nachdem alle Filme aufgebracht wurden, werden die drei Teile zusammengefügt, versiegelt, zurechtgeschnitten und gefasst.

Technische Informationen



Kompatible Halterungen