

## Pellicle-Strahlteiler, 152,4 mm freie Apertur, 33R/67T



Pellicle Beamsplitters

Produkt #39-500 **2 In Stock**

- 1 + €1.420<sup>00</sup>

**+ WARENKORB**

Mengenrabatte	
Stk. 1-10	€1.420,00 stückpreis
Stk. 11-25	€1.205,00 stückpreis
Stk. 26+	€1.045,00 stückpreis
Need More?	<a href="#">Angebotsanfrage</a>

! Preise exklusiv der geltenden Mehrwertsteuer und Abgaben

Downloadbereich

### Produktdetails

Pellicle Beamsplitter **Typ:**

### Physikalische und mechanische Eigenschaften

152.4 **Freie Apertur CA (mm):**

**Aufbau:**

Pellicle	
165.10	<b>Durchmesser (mm):</b>
Black Anodized Aluminum	<b>Gehäuse:</b>
2 +0.3/-0.0	<b>Dicke (µm):</b>

## Optische Eigenschaften

Dielectric	<b>Beschichtung:</b>
33/67 @400 - 700nm	<b>Beschichtungsspezifikation:</b>
1.5	<b>Brechungsindex (n<sub>d</sub>):</b>
33/67 ±5%	<b>Verhältnis Reflexion/Transmission (R/T):</b>
Nitrocellulose	<b>Substrat:</b> <input type="checkbox"/>
40-20	<b>Oberflächenqualität:</b>
400 - 700	<b>Wellenlängenbereich (nm):</b>

## Gewinde & Montage

9.53	<b>Fassungsdicke (mm):</b>
6-32	<b>Gewinde:</b>

## Konformität mit Standards

<a href="#">Konform</a>	<b>RoHS 2015:</b>
<a href="#">Anzeigen</a>	<b>Konformitätszertifikat:</b>
<a href="#">Konform</a>	<b>REACH 241:</b>

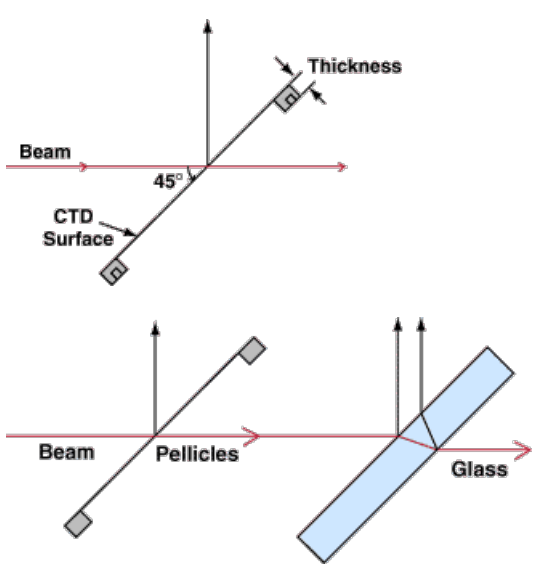
## Produktdetails

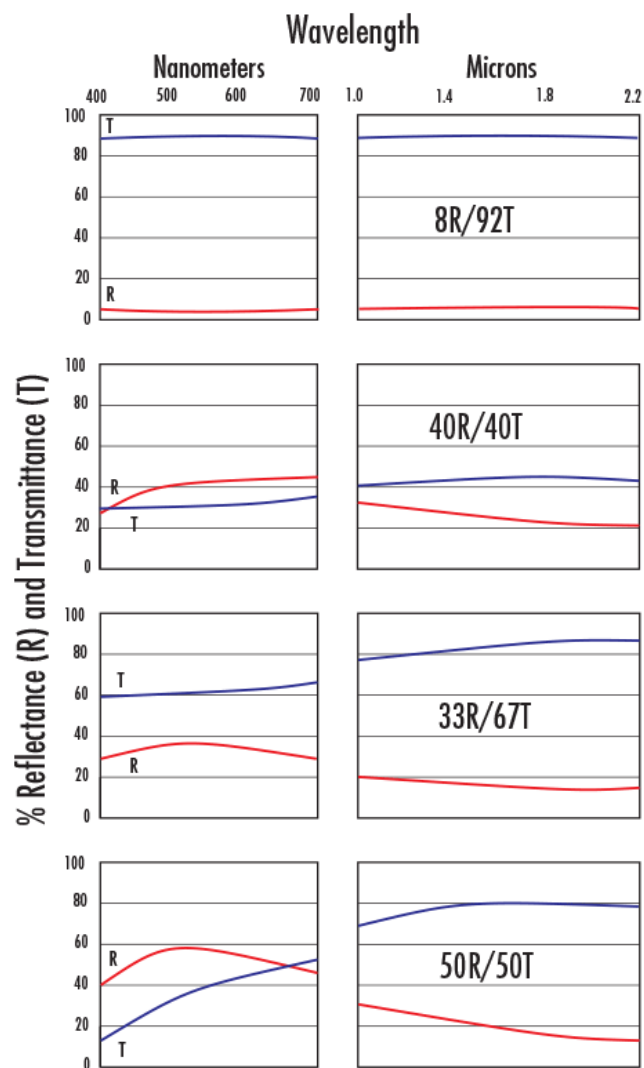
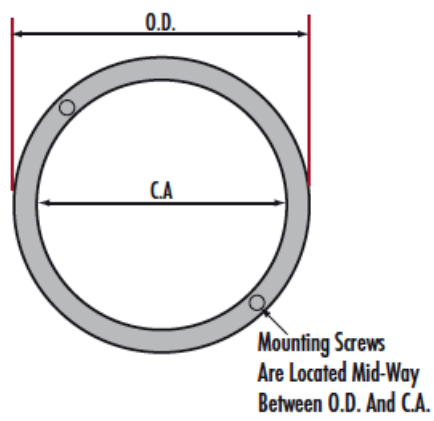
- Keine Geisterbilder durch Reflexionen an Rückseite
- Keine chromatische Aberration bei konvergenten Strahlen
- Keine Änderung der optischen Weglänge
- **Pellicle-Strahlteiler für IR** sind ebenfalls verfügbar

Die Pellicle-Strahlteiler bestehen aus sehr dünnen Membranen aus Nitrozellulose, die an Aluminiumrahmen befestigt sind. Aufgrund der Dünne der Membran entstehen keine Geisterbilder. Zur einfachen Systemintegration besitzen unsere Pellicle-Strahlteiler Montagebohrungen an der Rahmenunterseite. Pellicle-Strahlteiler sind unempfindlich gegenüber mechanischen Stößen oder Temperaturveränderungen, sollten aber vor Staub und Sprühwasser geschützt werden. Bitte beachten Sie, dass es in Umgebungen mit hoher Luftfeuchtigkeit (>55%) zu einem vorübergehenden Spannungsverlust der Pellicle-Membran kommen kann. Die Membran kehrt zu ihrer normalen Spannung zurück, wenn die Luftfeuchtigkeit gesenkt wird.

**Hinweis:** Die Komponenten sind empfindlich und sollten sehr vorsichtig behandelt werden.

## Technische Informationen





## Spezielle Handhabung

Diese Optiken erfordern eine spezielle Behandlung, um Schäden zu vermeiden und eine lange Lebensdauer zu garantieren. Eine korrekte Handhabung, Reinigung und Lagerung sind für die optische Qualität extrem wichtig. In unserem [Wissens-Zentrum](#) finden Sie eine Schritt-für-Schritt-Anleitung zur Optikreinigung und Erklärungen zu bewährten Verfahren. Wenn Sie weitere Unterstützung benötigen, senden Sie uns gerne jederzeit eine [E-Mail](#) oder [chatten Sie](#) mit unserem technischen Support.



Werkzeuge zur Handhabung von Komponenten