

TECHSPEC® Prismenadapter mit 15,25 mm Offset zur optischen Achse



Optical Axis Offset Prism Adapter



Produkt #11-125 **1 In Stock**

⊖ 1 ⊕ €378⁰⁰

+ WARENKORB

Mengenrabatte	
Stk. 1+	€378,00 stückpreis
Need More?	Angebotsanfrage

ⓘ Preise exklusiv der geltenden Mehrwertsteuer und Abgaben

Downloadbereich

Produktdetails

Edmund Optics® **Hersteller:**

Lens Accessory **Typ:**

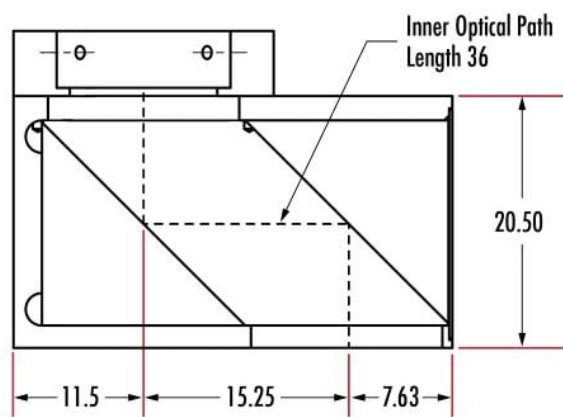
22 **Compatible Telecentric Lens Diameter (mm):**

Produktdetails

- Telezentrische Objektive mit C-Mount für 2/3" Sensoren
- Für Sensoren mit bis zu 2,3 Megapixeln und 4,5 µm Pixelgröße
- Kleine telezentrische Objektive mit koaxialem Beleuchtungseingang

Die telezentrischen TECHSPEC® CompactTL® Objektive wurden für Anwendungen entwickelt, bei denen aufgrund des geringen Platzes ultrakompakte Objektive benötigt werden. Diese Objektive sind für 2/3 Zoll Sensoren geeignet und erhältlich für diverse Arbeitsabstände und Vergrößerungen. Vom Einzelgerät bis zum Einsatz in Serienprodukten bieten diese Objektive ein ausgezeichnetes Preis-Leistungs-Verhältnis. Telezentrische TECHSPEC® CompactTL® Objektive eignen sich perfekt zur Integration in Prüfsysteme, da sie eine ausgezeichnete Telezentrität und geringe Verzeichnung aufweisen. Die Objektive können ideal in Fabriken und Montagelinien integriert werden, da sich die feststehende Blende und der feste Fokus nicht von allein verstellen können.

Technische Informationen



15.25mm Optical Axis Offset Prism Adapter (Units: mm)