

1,5" abgewinkelte Spiegelhalterung



Angle Mount

Produkt #33-499 **20+ In Stock**

- 1 + €86.⁰⁰

+ WARENKORB

Mengenrabatte	
Stk. 1+	€86,00 stückpreis
Need More?	Angebotsanfrage

ⓘ Preise exklusiv der geltenden Mehrwertsteuer und Abgaben

Downloadbereich

Produktdetails

Adjustable - Tip-Tilt **Typ:**

Square or Rectangular **Optiktyp:**

1.5" Angle **Halierungstyp:**

Physikalische und mechanische Eigenschaften

Gewicht (lbs):

0.3

Aufbau:

Black Anodized Aluminum, Stainless Steel

Feiner Neigewinkel (°):

20

Auflösung (Zoll):

0.015

Feiner Kippwinkel (°):

20

Adjustment Screw Pitch (inches):

0.015

Höhe Mittelachse (Zoll):

1.25

Gewinde & Montage

Größe der kompatiblen Optiken (mm):

3.0 - 38.1

Mounting Plate Size (inches):

1.5 Sq.

Konformität mit Standards

RoHS 2015:

[Konform](#)

Reach 224:

[Konform](#)

Konformitätszertifikat:

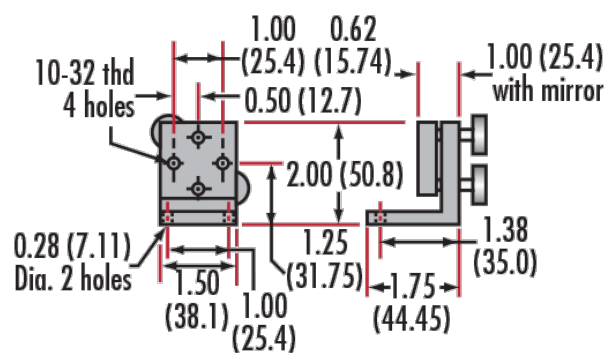
[Anzeigen](#)

Produktdetails

- 1,0" oder 1,5" quadratische Montagefläche
- Neigungseinstellung über zwei Feineinstellschrauben (64er Steigung)
- Modell mit vormontiertem 1/4 Spiegel verfügbar
- Gerade oder abgewinkelte Versionen verfügbar

Die kleinen Spiegelhalterungen sind mit einer quadratischen Montagefläche von 1" oder 1,5" verfügbar. Über die zwei Feineinstellschrauben aus Edelstahl (64er Steigung) kann die Halterung präzise in zwei Richtungen verkippt werden. Die kleinen Spiegelhalterungen haben Befestigungslöcher in verschiedenen Größen, z.B. für 1/4-20 und 10-32. Die Spiegelhalterungen können auf den meisten Aufbaustangen befestigt werden.

Technische Informationen



#33-499