

1.5V (V303) Batterie, digitales Mikrometer



PRODUCT PHOTO
COMING SOON

Produkt #58-286 **KONTAKT**

- 1 + €13²⁵

+ WARENKORB

Mengenrabatte

Stk. 1+	€13,25 stückpreis
Need More?	Angebotsanfrage

ⓘ Preise exklusiv der geltenden Mehrwertsteuer und Abgaben

Downloadbereich

Produktdetails

Cables & Power Supplies **Typ:**

Konformität mit Standards

[Anzeigen](#) **Konformitätszertifikat:**

Produktdetails

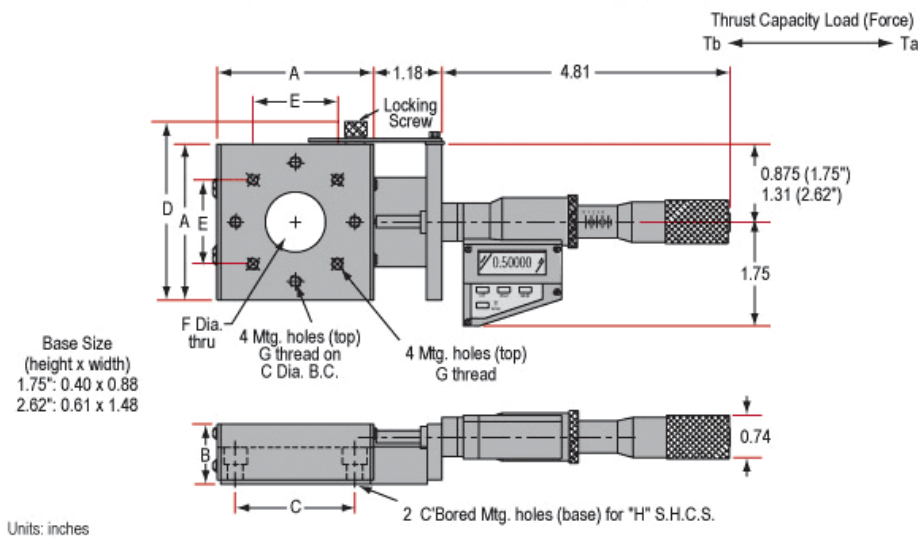
- 0.001mm Resolution Directly Readable Micrometer
- Readout in Inches or Millimeters
- Available with English or Metric Mounting Holes

Diese Bühnen besitzen eine Aufbauplatte sowie eine gut lesbare LCD Anzeige und sind mit englischen oder metrischen Aufbaulöchern erhältlich. Das Mikrometer bietet sowohl einen inkrementalen als auch einen absoluten Positionsmodus, einen Griff mit Display, null kann an jeder Position gesetzt werden, Inch- oder Millimeteranzeige (0,001mm Auflösung) und schaltet sich automatisch ab, um die integrierte Batterie zu schonen. Verstellweg ist 1", Platte mit oder ohne Durchbohrung erhältlich. Starrett Mikrometer.

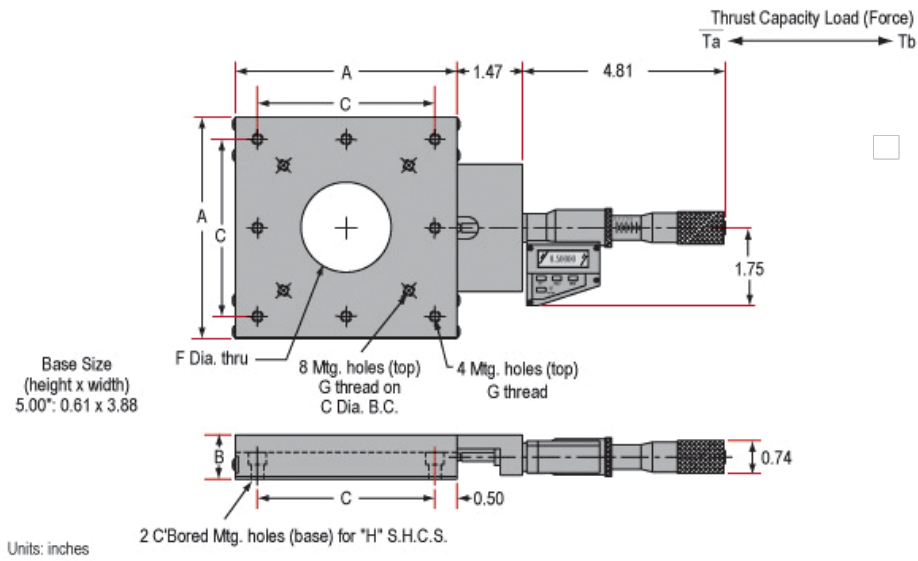
Technische Informationen

Figure	Size A	Size B	Size C	Size D	Size E	Size F	Threading G	Threading H	Stock No.
Solid Top									
A	1.75"	0.75"	1.12"	2.12"	1.00"	0.50"	6-32	#6	#53-857
A	1.75"	0.75"	1.12"	2.12"	1.00"	—	6-32	#6	#53-856
A	2.62"	1.00"	2.00"	3.00"	2.00"	—	10-32	#¼	#38-199
A	2.62"	1.00"	2.00"	3.00"	2.00"	1.00"	10-32	#¼	#38-203
B	5.00"	1.00"	4.00"	—	4.00"	—	¼-20	#¼	#38-202
B	5.00"	1.00"	4.00"	—	4.00"	2.00"	¼-20	#¼	#38-204
C	44.4mm	19.0mm	30.0mm	53.8mm	25.0mm	—	M4	M4	#55-461
C	66.5mm	25.4mm	50.0mm	75.9mm	50.0mm	—	M5	M6	#55-462
D	127.0mm	25.4mm	100.0mm	—	—	—	M6	M6	#55-463
D	66.5mm	25.4mm	50.0mm	75.9mm	50.0mm	25.4mm	M5	M6	#55-464

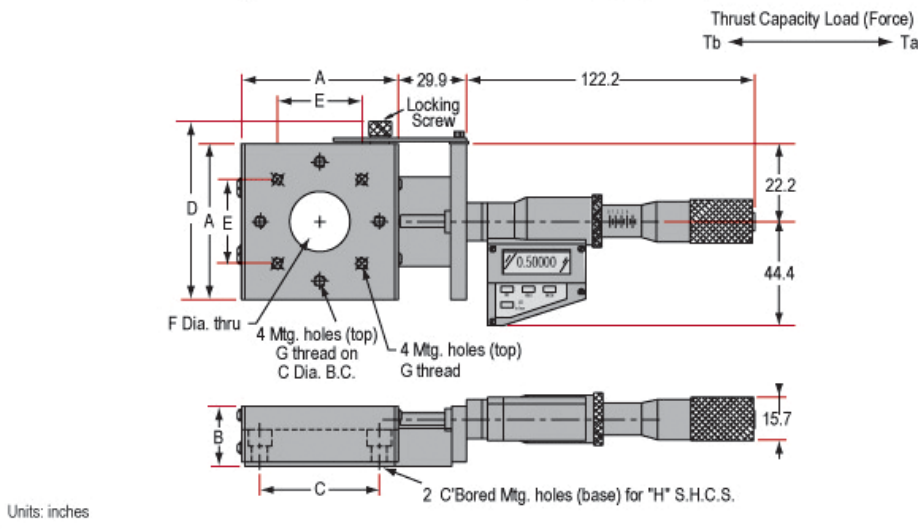
Digital Micrometer Positioning Stage (Figure A)



Digital Micrometer Positioning Stage (Figure B)



Digital Micrometer Positioning Stage (Figure C)



Digital Micrometer Positioning Stage (Figure D)

