

Montageplattenadapter für Laborhebetische, 160 mm x 100 mm



#12-796: 160mm x 100mm Lab Jack Universal Breadboard Adapter

Produkt **#12-796** **5 In Stock**

⊖ 1 ⊕ €88.⁰⁰

+ WARENKORB

Mengenrabatte	
Stk. 1+	€88,00 stückpreis
Need More?	Angebotsanfrage

ⓘ Preise exklusiv der geltenden Mehrwertsteuer und Abgaben

Downloadbereich

Produktdetails

Mitgelieferte Werkzeuge:

(4) 1/4-20, 1/2" Long Screws; (4) M6 x 1.0, 12mm Long Screws

Physikalische und mechanische Eigenschaften

Länge (mm):
164.00

Dicke (mm):
8.00

140.00 **Breite (mm):**

Anodized Aluminum **Aufbau:**

0.5 **Gewicht (kg):**

Konformität mit Standards

Konform **RoHS 2015:**

Konform **Reach 224:**

Anzeigen **Konformitätszertifikat:**

Produktdetails

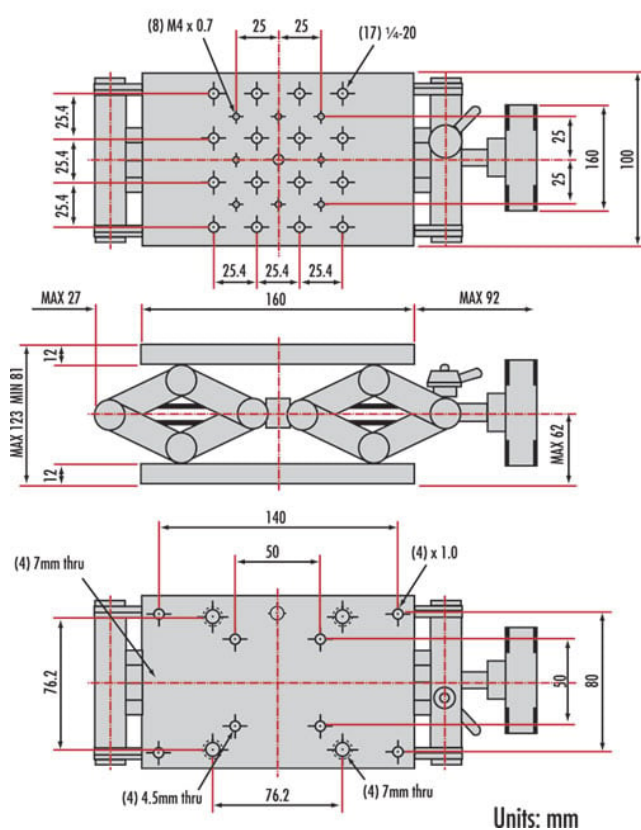
- Robuste, schwarz eloxierte Aluminiumkonstruktion
- Feine Gewindeschraube zur präzisen Einstellung
- Großer Einstellknopf zur einfachen Justierung
- Feststellschraube hält den Tisch in der gewünschten Höhe

Diese stabilen Laborhebetische mit einer feinen Gewindeschraube ermöglicht die präzise vertikale Positionierung von optischen Komponenten und Zubehör bis ca. 25 kg. Die Oberflächen besitzen 1/4-20 und M4 Gewindelöcher (siehe Diagramm). Die Bodenplatten haben einige zusätzliche metrische M6 und englische 1/4-20 Durchbohrungen, deren Abstände zu den üblichen Lochplatten passt. Eine Feststellschraube sorgt für eine sichere Fixierung in der gewünschten Höhe. Jede volle Umdrehung bewegt den Tisch um 1 mm.

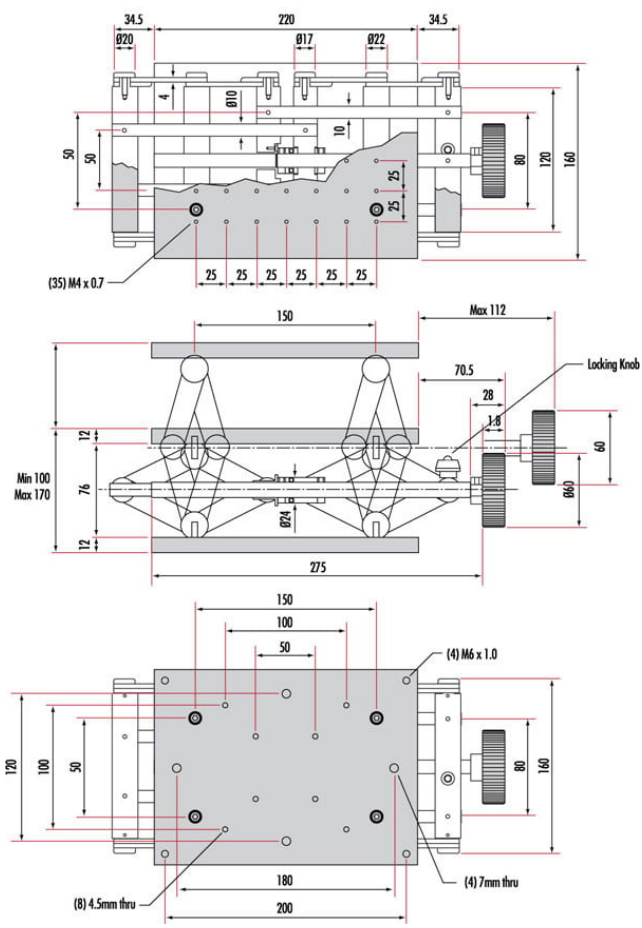
Der metrische Laborhebetisch 160 mm x 100 mm ([#54-687](#)) und 132 mm x 80 mm ([#56-336](#)) passen zu den folgenden Bühnen: [#55-032](#), [#55-459](#), [#55-527](#), [#55-840](#), und [#55-841](#).

Technische Informationen

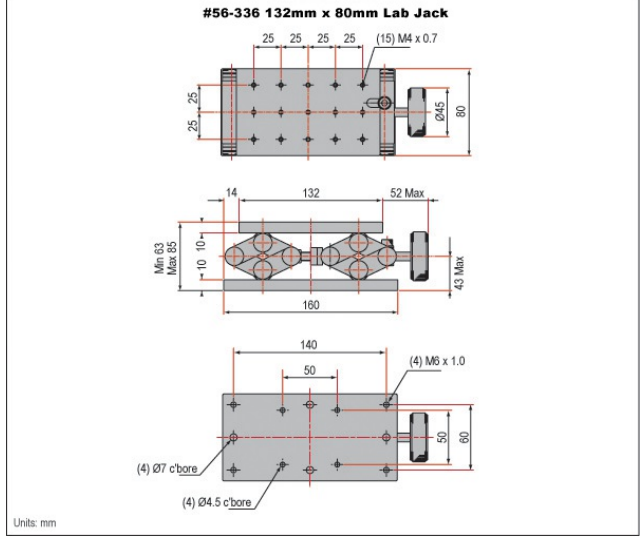
#54-687



#62-009 220MM X 160MM METRIC LAB JACK



#56-336 132mm x 80mm Lab Jack



Units: mm