

## Varifokalobjektiv, 1,8 mm-3,6 mm Brennweite



1.8mm-3.6mm FL, Varifocal Video Lens, #55-254

Produkt **#55-254** **KONTAKT**

- 1 + €322<sup>00</sup>

**+ WARENKORB**

### Mengenrabatte

Stk. 1+	€322,00 stückpreis
Need More?	<a href="#">Angebotsanfrage</a>

ⓘ Preise exklusiv der geltenden Mehrwertsteuer und Abgaben

### Downloadbereich

### Produktdetails

Varifocal Lens **Typ:**

### Physikalische und mechanische Eigenschaften

51.00 **Länge (mm):**

37.4 **Max. Durchmesser (mm):**

**Zusätzliche Objektivlänge in Kamera (mm):**

## Optische Eigenschaften

**Bildfeld @ min. Arbeitsabstand (mm):**

1236 - 332

**Horizontales Bildfeld, 1/3" Sensor:**

144.2° - 79.4°

**Brennweitenbereich:**

1.8-3.6

**Arbeitsabstand (mm):**

200 - ∞

**Blende (f/#):**

f/1.6 - f/16

**Wellenlängenbereich:**

VIS

## Sensor

**Max. Sensorgröße:**

1/3"

## Gewinde & Montage

**Mount:**

CS-Mount

## Konformität mit Standards

**RoHS 2015:**

[Ausgenommen / Ausnahmeregelung](#)

**Reach 224:**

[Contains SVHC\(s\)](#)

**Konformitätszertifikat:**

[Anzeigen](#)

## Produktdetails

CS-mount lenses are not compatible with C-mount cameras.

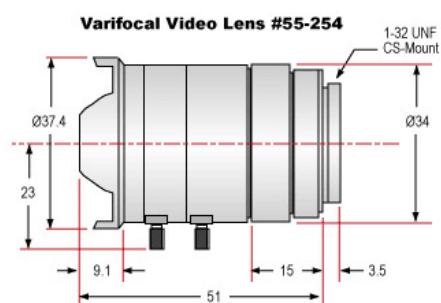
- Großes Bildfeld
- C- und CS-Mount-Objektive
- Vereinfachtes optisches und mechanisches Design

Varifokalobjektive für die Bildverarbeitung bieten eine flexible Lösung bei Anwendungen, für die sonst verschiedene Objektive mit Festbrennweite nötig wären. Wählen Sie einfach das passende Bildfeld über die Brennweite aus (im vorgegebenen Arbeitsabstandsbereich) und fokussieren Sie. Varifokale Objektive werden auch manchmal Multifokalobjektive genannt. Wie bei einem Zoomobjektiv kann die Brennweite in einem bestimmten Bereich verändert werden, aber anders als bei Zoomobjektiven muss bei einem Varifokalobjektiv bei einer Brennweitenänderung nachfokussiert werden. Das optische und mechanische Design ist einfacher und kostengünstiger als bei Zoomobjektiven. Die Anpassung der Brennweite erfolgt meist über eine mittlere oder hintere Baugruppe, die vor und zurück bewegt wird, während der Fokus über eine Bewegung der vorderen Baugruppe angepasst wird.

**#57-680** ist ein Objektiv mit hoher Auflösung und geringer Verzeichnung für Megapixel-Kameras.

**Bitte beachten Sie:** Die CS-Mount-Objektive sind nicht mit C-Mount-Kameras kompatibel.

## Technische Informationen



Units: mm